

TUERCA HYTORC NUT

Para aplicaciones clave que requieren el más alto nivel de control de la carga del perno, el sistema patentado de tuercas HYTORC provee una firmeza de juntas líder en la industria. Este sujetador de tres piezas aplica tensión pura al perno para evitar que la rosca se dañe y asegurar la precisión de la carga del perno. La tuerca HYTORC se encuentra disponible en una variedad de materiales para adecuarse a todas las aplicaciones, desde temperaturas extremas hasta climas rigurosos.

PRECISIÓN DE CARGA CALIBRADA



Ningún otro sistema de empernado brinda el mismo nivel de precisión repetible, asegurando una carga pareja de los pernos para eliminar fallas en las juntas y desajustes no intencionales de las tuercas.

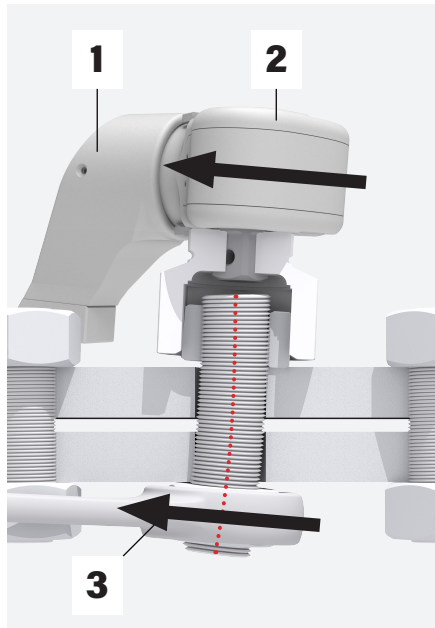
PROTECCIÓN DE LA ROSCA DEL PERNO



La tuerca HYTORC es el único sujetador que puede garantizar la eliminación de roscas corroídas o dañadas durante una instalación o extracción. Estos sujetadores han sido instalados en una variedad de aplicaciones de alta temperatura por más de diez años y fueron extraídos sin dañar los pernos, generando así increíbles ahorros al eliminar la necesidad de reemplazar los pernos.

COMPARACIÓN DEL SISTEMA HYTORC NUT

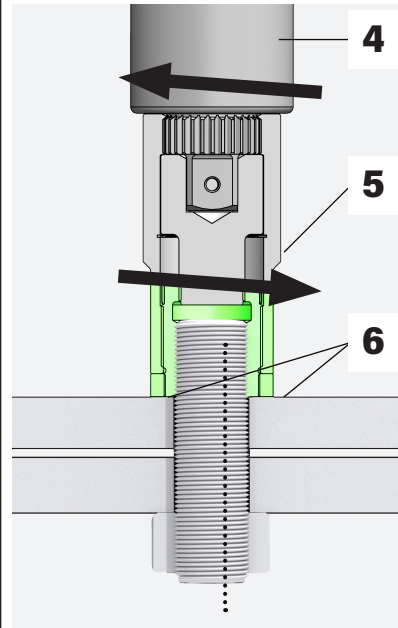
LLAVE DE TORQUE UTILIZADA CON LLAVE DE RESPALDO



La llave de torque y la contrallave giran en lamisma dirección.

1) Accesorio de reacción
 2) Llave de torque
 3) Contrallave
 ← La llave de torque y la contrallave giran en la misma dirección
 ··· Eje central del perno rotado

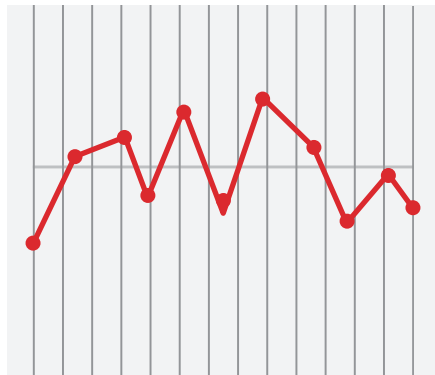
TUERCA HYTORC



La tuerca HYTORC asegura un nivel de funcionamiento de empernado.

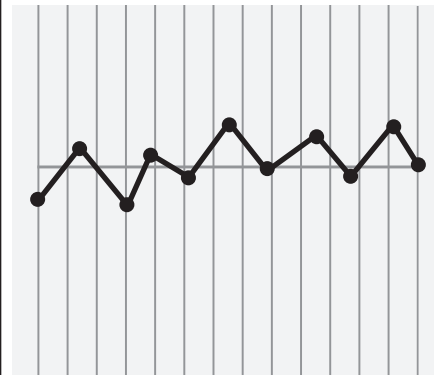
4) Llave de torque
 5) Controlador HYTORC Nut Driver
 6) Tuerca HYTORC Nut
 ← Dirección de rotación de la llave de torque
 → Dirección de rotación del controlador de la tuerca
 ··· Eje central de perno robusto

DISTRIBUCIÓN ESTÁNDAR DE LA CARGA DEL PERNO



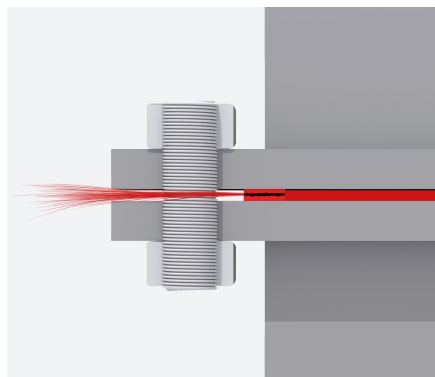
El coeficiente de fricción afecta de manera negativa la carga del perno.

OPTIMIZADO PARA LA DISTRIBUCIÓN DE LA CARGA DEL PERNO



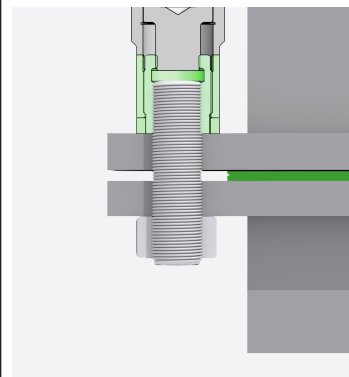
La tuerca HYTORC Nut reduce la dispersión de la carga del perno a la mitad.

POTENCIAL DE FUGA



Apretar y aflojar tuercas y pernos puede causar desgaste y daños (remecanizado) a la superficie de las arandelas.

INTEGRIDAD DEL SELLO



Una carga de perno pareja y precisa aplica una presión uniforme a la arandela, y así se mejora la integridad y se reduce la posibilidad de fugas, aumentando la longevidad de la misma.

HYTORC

Headquarters:
 333 Route 17 N., Mahwah, NJ 07430
 +1-201-512-9500

Email:
 info@hytorc.com

Phone:
 1-800-FOR-HYTORC

Online:
 hytorc.com