



HYTORC NUT

Pour les tâches critiques nécessitant le plus haut niveau de contrôle de la charge des boulons, le système breveté HYTORC Nut offre la meilleure intégrité d'assemblage de l'industrie. Composé de trois pièces, la clé applique une tension pure sur le boulon afin d'éviter d'endommager le filetage et assurer une grande précision au niveau de la charge du boulon. Le HYTORC Nut est disponible dans une variété de matériaux afin de s'adapter à toutes les utilisations, des températures extrêmes aux climats les plus rigoureux.

PRÉCISION DE CHARGE CALBRÉE



Aucun autre système de serrage n'offre le même niveau de précision répétable, garantissant une charge du boulon uniforme afin d'éviter les défaillances des joints et tout desserrage inopiné des écrous.

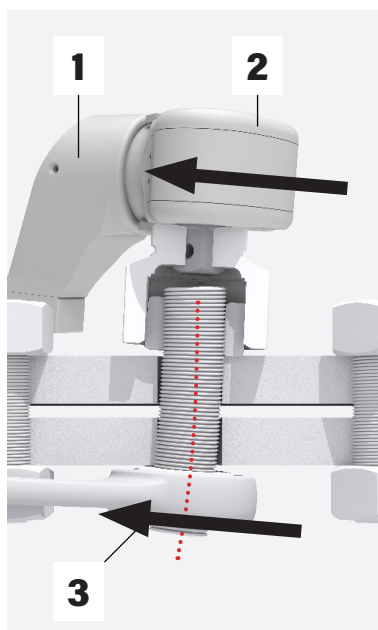
PROTECTION DU FILETAGE DU BOULON



Le système HYTORC Nut est le seul dispositif de fixation capable d'éviter tout dommage sur les filetages lors de sa mise en place ou son retrait. Ces fixations ont été utilisées dans différentes applications et soumises à de hautes températures pendant dix ans et plus, puis ont été retirées sans endommager les boulons, ce qui a permis de réaliser des économies considérables car les boulons n'ont pas eu besoin d'être remplacés.

COMPARAISON DU SYSTÈME HYTORC NUT

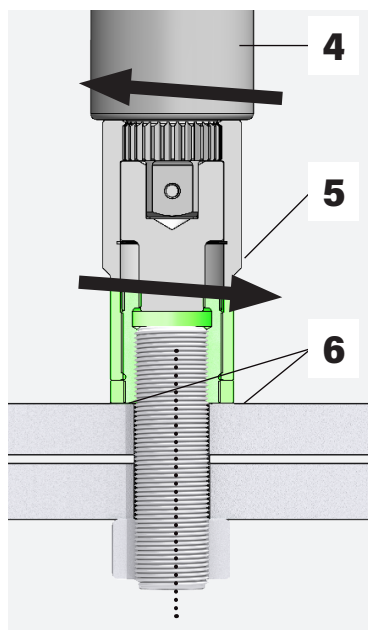
CLÉ DYNAMOMÉTRIQUE UTILISÉE AVEC CLÉ DE SOUTIEN



La clé dynamométrique et la clé de soutien tournent dans le même sens.

- 1) Appareils de réaction
- 2) Clé dynamométrique
- 3) Clé de soutien
- ← Sens de rotation de la clé dynamométrique et de la clé de soutien identiques
- ⋮ Axe central boulonné

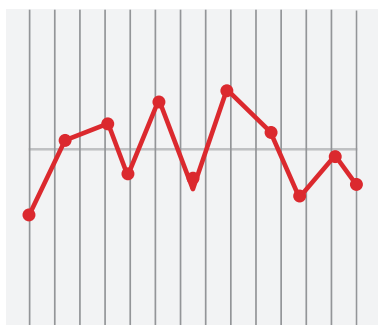
HYTORC NUT



Le HYTORC Nut assure une opération de serrage irréprochable.

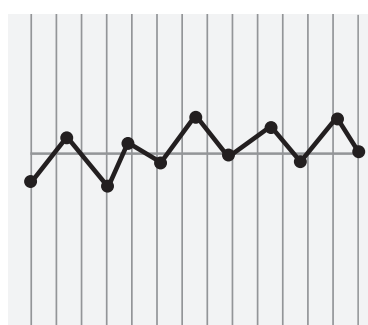
- 4) Clé dynamométrique
- 5) Conducteur HYTORC Nut
- 6) HYTORC Nut
- ← Sens de rotation de la clé dynamométrique
- Sens de rotation du conducteur HYTORC Nut
- ⋮ Axe central boulonné non compromis

DISPERSION DE CHARGE DU BOULON STANDARD



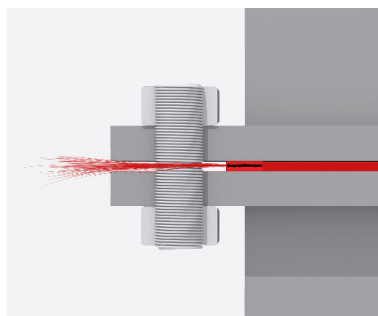
Le coefficient de frottement affecte négativement la charge de boulon.

DISPERSION DE CHARGE DU BOULON OPTIMISÉE



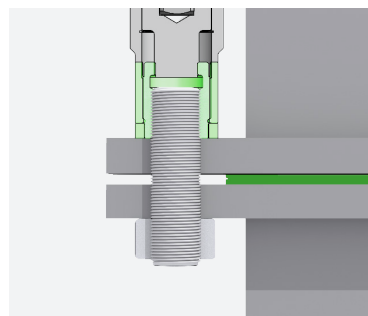
Le système HYTORC Nut réduit la dispersion de la charge du boulon de moitié.

RISQUE DE FUITE



Le serrage et le desserrage répétés des écrous et des boulons entraînent une usure importante et des dommages (réusinage) sur les surfaces de la bride.

INTÉGRITÉ DU JOINT



Une charge de boulon uniforme et précise permet d'exercer une pression uniforme sur la bride, améliorant l'intégrité des joints et réduisant les risques de fuite ; durée de vie de la bride prolongée.

HYTORC

Headquarters:
333 Route 17 N., Mahwah, NJ 07430
+1-201-512-9500

Email:
info@hytorc.com

Phone:
1-800-FOR-HYTORC

Online:
hytorc.com