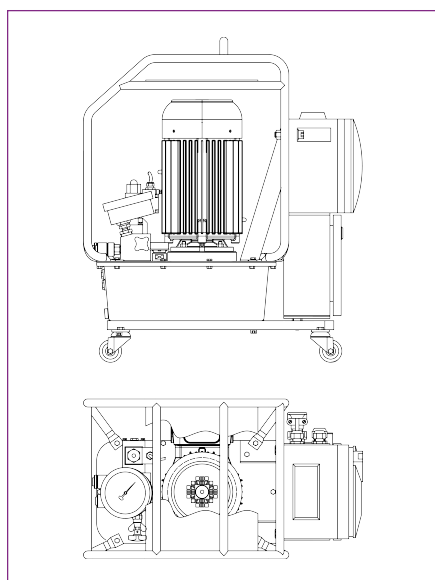




## HY-EX 3-ÉTAGES - POMPES ÉLECTRIQUES PROTÉGÉES CONTRE LES EXPLOSIONS

Les Pompes Électriques HYTORC HY-EX 3-ÉTAGES sont la colonne vertébrale d'un système de serrage sécurisé. La pompe est conforme à la directive européenne 2014/34/UE (Atex 100a) classe : 2014/34/EU. Ces pompes sont équipées d'un manomètre étalonné et certifié ainsi que d'une télécommande de 5 m (15 pieds). Un adaptateur à 4 outils est également disponible en option.



### CARACTÉRISTIQUES ET SPÉCIFICATIONS DE LA POMPE

<b>Alimentation</b>	115 V (20 Amp), 230 V (9 Amp), 400 V (2,5 Amp)	
<b>Manomètre</b>	0-10 k PSI (précision +/-1 %)	
<b>Capacité du Réservoir</b>	2 gallons /7,5 l	
<b>Étages</b>	3	
<b>Poids</b>	~112 lbs/51 kg – sans huile (400 V) ~157 lbs/71 kg – sans huile (115/230 V)	
<b>Débit d'Huile Maximum</b>	<b>50 Hz</b>	<b>60 Hz</b>
1 000 PSI	510 cu.in./min.	620 cu.in./min.
70 bar	8,0 l/min.	10 l/min.
<b>Débit d'Huile Moyen</b>	<b>50 Hz</b>	<b>60 Hz</b>
4 000 PSI	100 cu.in./min.	120 cu.in./min.
300 bar	1,6 l/min.	2,0 l/min.
<b>Débit d'Huile Élevé</b>	<b>50 Hz</b>	<b>60 Hz</b>
10 000 PSI	55 cu.in./min.	65 cu.in./min.
700 bar	0,9 l/min.	1,1 l/min.
<b>Refroidisseur d'Huile</b>	Non	

# HYTORC

**Headquarters:**  
333 Route 17 N., Mahwah, NJ 07430  
+1-201-512-9500

**Email:**  
info@hytorc.com

**Phone:**  
1-800-FOR-HYTORC

**Online:**  
hytorc.com