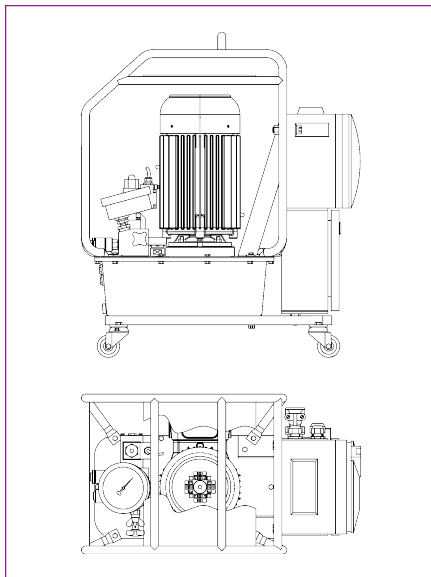


## HY-EX 3-STAGE - EXPLOSIONSGESCHÜTZTE ELEKTRISCHE PUMPEN

HYTORC HY-EX 3-STAGE Elektropumpen sind das Rückgrat eines eigensicheren Verschraubungssystems. Die Pumpe ist lizenziert für EU-Richtlinie 2014/34/EU (Atex 100a) Klasse: 2014/34/EU. Diese Pumpen sind mit einem kalibrierten Messgerät mit Zertifikat und einer 15-ft (5 m)-Fernbedienung ausgestattet. Ein optionaler 4-Geräte-Adapter ist ebenfalls erhältlich.



### TECHNISCHE DATEN UND FUNKTIONEN DER PUMPE

<b>Netzstrom</b>	115 V (20 A), 230 V (9 A), 400 V (2,5 A)	
<b>Messgerät</b>	0-10 k PSI (+/-1 % Genauigkeit)	
<b>Behälterinhalt</b>	2 Gallonen / 7,5 l	
<b>Stufen</b>	3	
<b>Gewicht</b>	~ 112 lbs / 51 kg – ohne Öl (400 V) ~ 157 lbs / 71 kg – ohne Öl (115 / 230 V)	
<b>Maximale Öl-Durchflussmenge</b>	<b>50 Hz</b>	<b>60 Hz</b>
1.000 PSI 70 bar	510 cu.in / min 8,0 l/min	620 cu.in / min 10 l/min
<b>Mittlere Öl-Durchflussmenge</b>	<b>50 Hz</b>	<b>60 Hz</b>
4.000 PSI 300 bar	100 cu.in / min 1,6 l/min	120 cu.in / min 2,0 l/min
<b>Hohe Öl-Durchflussmenge</b>	<b>50 Hz</b>	<b>60 Hz</b>
10.000 PSI 700 bar	55 cu.in/min 0,9 l/min	65 cu.in/min 1,1 l/min
<b>Ölkühler</b>	Nein	

# HYTORC

**Headquarters:**  
333 Route 17 N., Mahwah, NJ 07430  
+1-201-512-9500

**Email:**  
info@hytorc.com

**Phone:**  
1-800-FOR-HYTORC

**Online:**  
hytorc.com