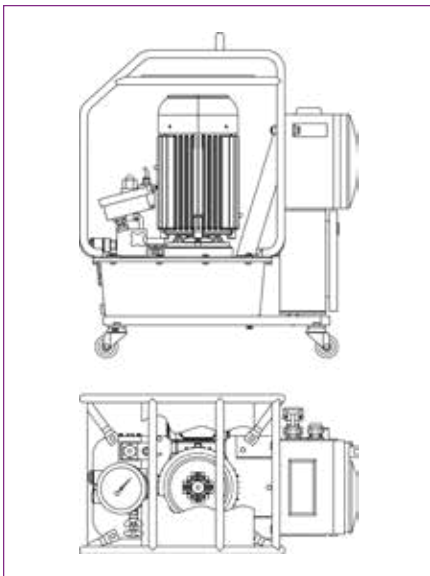




HY-EX DE 3 VELOCIDADES - BOMBAS ELÉCTRICAS PROTEGIDAS CONTRA EXPLOSIONES

Las bombas eléctricas HYTORC HY-EX DE 3 VELOCIDADES son el eje central de un sistema de empernado intrínsecamente seguro. La bomba se encuentra bajo la licencia de EU-Directive 2014/34/EU (Atex 100a) clase: 2014/34/EU. Estas bombas están equipadas con un manómetro calibrado y certificado y un control remoto de 15-ft (5 m). Se encuentra disponible un adaptador para 4 herramientas.



ESPECIFICACIONES Y CARACTERÍSTICAS DE LA BOMBA

Encendido	115 V (20 A) / 230 V (9 A) / 400 V (2.5 A)	
Manómetro	0-10 kPSI (precisión +/-1 %)	
Capacidad del depósito	2 gal / 7.5 l	
Velocidades	3	
Peso	~112 lb / 51 kg - sin aceite (400 V) ~157 lb / 71 kg - sin aceite (115/230 V)	
Velocidad máxima de flujo de aceite	50 Hz	60 Hz
1000 PSI	510 in ³ /min	620 in ³ /min
70 bar	8,0 l/min	10 l/min
Velocidad media de flujo de aceite	50 Hz	60 Hz
4000 PSI	100 in ³ /min	120 in ³ /min
300 bar	1,6 l/min	2,0 l/min
Velocidad alta de flujo de aceite	50 Hz	60 Hz
10 000 PSI	55 in ³ /min	65 in ³ /min
700 bar	0,9 l/min	1,1 l/min
Enfriador de aceite	No	

HYTORC

Headquarters:
333 Route 17 N., Mahwah, NJ 07430
+1-201-512-9500

Email:
info@hytorc.com

Phone:
1-800-FOR-HYTORC

Online:
hytorc.com