



ICE® 液压扭矩扳手

ICE是50年致力于工业螺栓连接所研发的成果。ICE拥有业界首创的专利创新，是目前最先进的液压螺栓系统。

自动释放系统



当锁定在螺栓上时，ICE可以自动释放。这减少了螺栓连接过程中的意外中断。

完全自由旋转接头



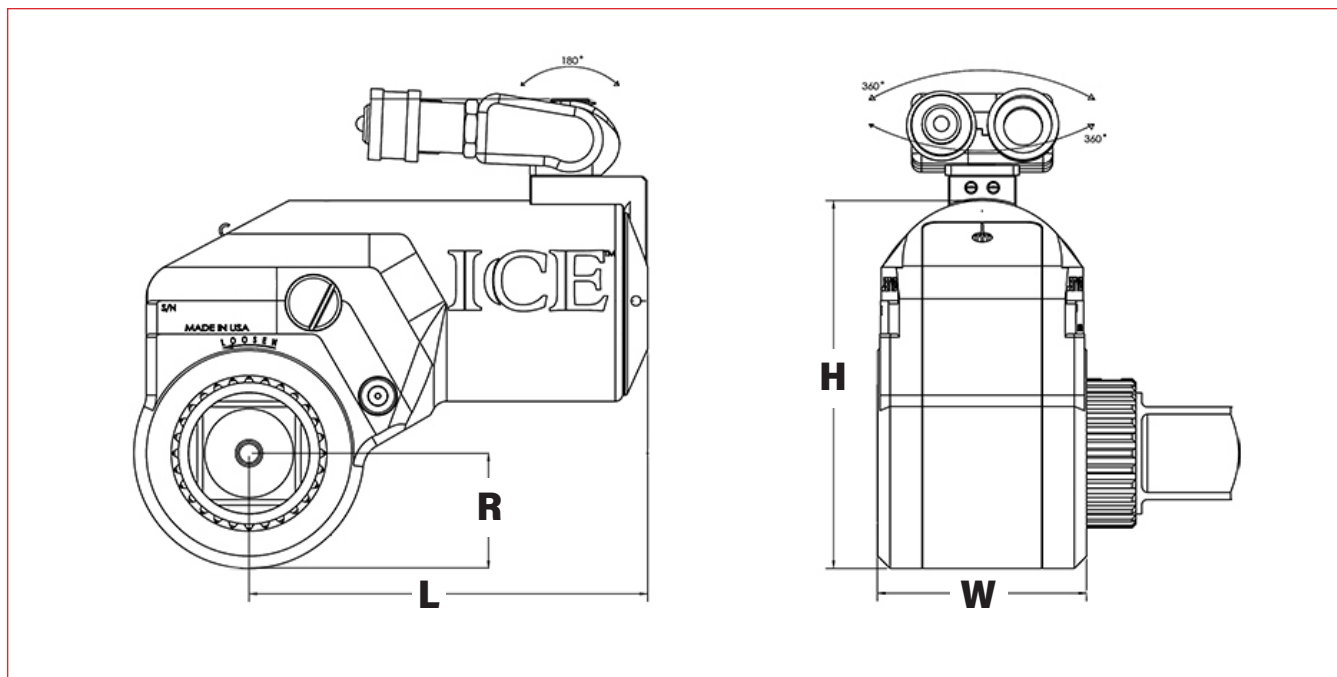
ICE是世界上唯一的液压螺栓连接系统，可以实现快速灵活的定位，而不受通常与液压软管相关的限制。

多用途系统



ICE适用于所有HYTORC螺栓连接系统，包括用HYTORC螺母 (1) 和革命性的新型HYTORC垫圈 (2) 固定。

液压扭矩扳手



图例：H = 高度 W = 宽度 L = 长度 R = 半径

型号	H	W	L	R	方形驱动	重量	扭矩	
英制	英寸					磅	英尺磅 (最小值)	英尺磅 (最小值)
ICE - .7	4.60	1.85	3.75	1.00	3/4	4.55	117	806
ICE - 1	5.17	2.18	4.43	1.13	3/4	6.00	196	1,284
ICE - 3	6.58	2.90	5.53	1.52	1	10.00	460	3,084
ICE - 5	7.63	3.38	6.44	1.80	1-1/2	18.00	804	5,360
公制	毫米				英寸	公斤	牛米(最小值)	牛米(最大值)
ICE - .7	117	47	95	25	3/4	2.07	159	1092
ICE - 1	131	55	113	29	3/4	2.73	266	1740
ICE - 3	167	74	140	39	1	4.55	623	4179
ICE - 5	194	86	164	46	1-1/2	8.18	1089	7263

全球最值得信赖的工业螺栓紧固系统

HYTORC

Headquarters:
333 Route 17 N., Mahwah, NJ 07430
+1-201-512-9500

Email:
info@hytorc.com

Phone:
1-800-FOR-HYTORC

Online:
hytorc.com