



ICE® Hydraulic Torque Wrench (水カトルクレンチ)

ICEは50年の工業ボルト研究と発展の頂点です。特許取得済みの業界初のイノベーションを特徴とするICEは、現在入手可能な最先端の油圧式ボルト締結システムです。

自動リリースシステム



ICEはボルトに締結されると自動的にリリースされます。これはボルト締めプロセスにおける予期しない中断を低減させる。

トータル フリーダムユニウィルベル

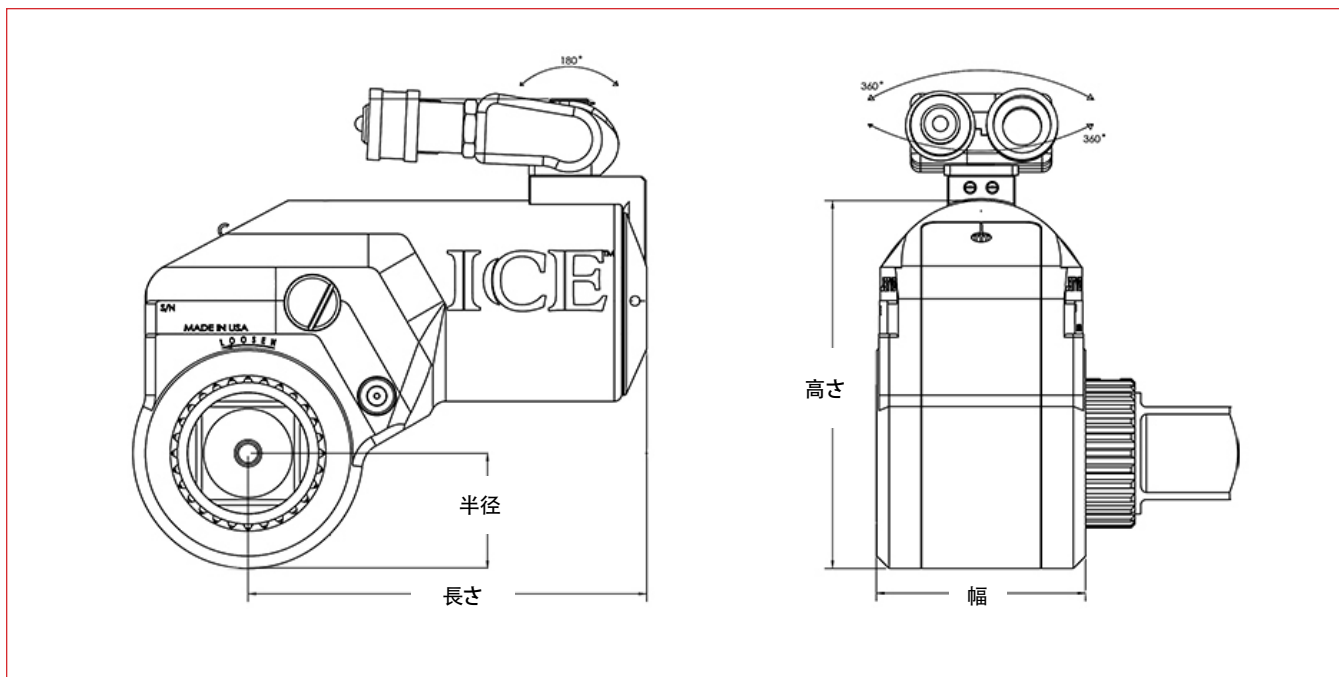


ICEは水圧ホースを装備せずに、早く柔軟なポジションを可能にした世界で唯一の水圧ボルトシステムです。

マルチ使用システム



ICEはハイトークナット (1) や革命的な新しいハイトークワッシャー (2) を含む全てのハイトークボルトシステムと連動します。



記録: H = 高さ W = 幅 L = 長さ R = 半径

型ナンバー	高さ	幅	長さ	半径	スクエア駆動	重量	トルク	
インベリアル	インチ					ポンド	フィートポンド (最小)	フィートポンド (最大)
ICE - .7	4.60	1.85	3.75	1.00	3/4	4.55	117	806
ICE - 1	5.17	2.18	4.43	1.13	3/4	6.00	196	1,284
ICE - 3	6.58	2.90	5.53	1.52	1	10.00	460	3,084
ICE - 5	7.63	3.38	6.44	1.80	1-1/2	18.00	804	5,360
メトリック	mm				インチ	kg	Nm (最小)	Nm (最大)
ICE - .7	117	47	95	25	3/4	2.07	159	1092
ICE - 1	131	55	113	29	3/4	2.73	266	1740
ICE - 3	167	74	140	39	1	4.55	623	4179
ICE - 5	194	86	164	46	1-1/2	8.18	1089	7263

世界で最も信頼されている産業用ボルト締結システム

HYTORC

Headquarters:
333 Route 17 N., Mahwah, NJ 07430
+1-201-512-9500

Email:
info@hytorc.com

Phone:
1-800-FOR-HYTORC

Online:
hytorc.com