



Chave hidráulica de torque **ICE**®

A ICE é fruto de 50 anos de pesquisa e desenvolvimento dedicados ao aparafusamento industrial. Apresentando inovações patenteadas e pioneiras no setor, a ICE é o sistema de aparafusamento hidráulico mais avançado disponível hoje.

SISTEMA DE DESBLOQUEIO AUTOMÁTICO



A ICE tem capacidade de desbloqueio automático quando travada em um parafuso. Isso reduz as interrupções não planejadas no processo de aparafusamento.

ARTICULAÇÃO GIRATÓRIA ÚNICA COM LIBERDADE TOTAL



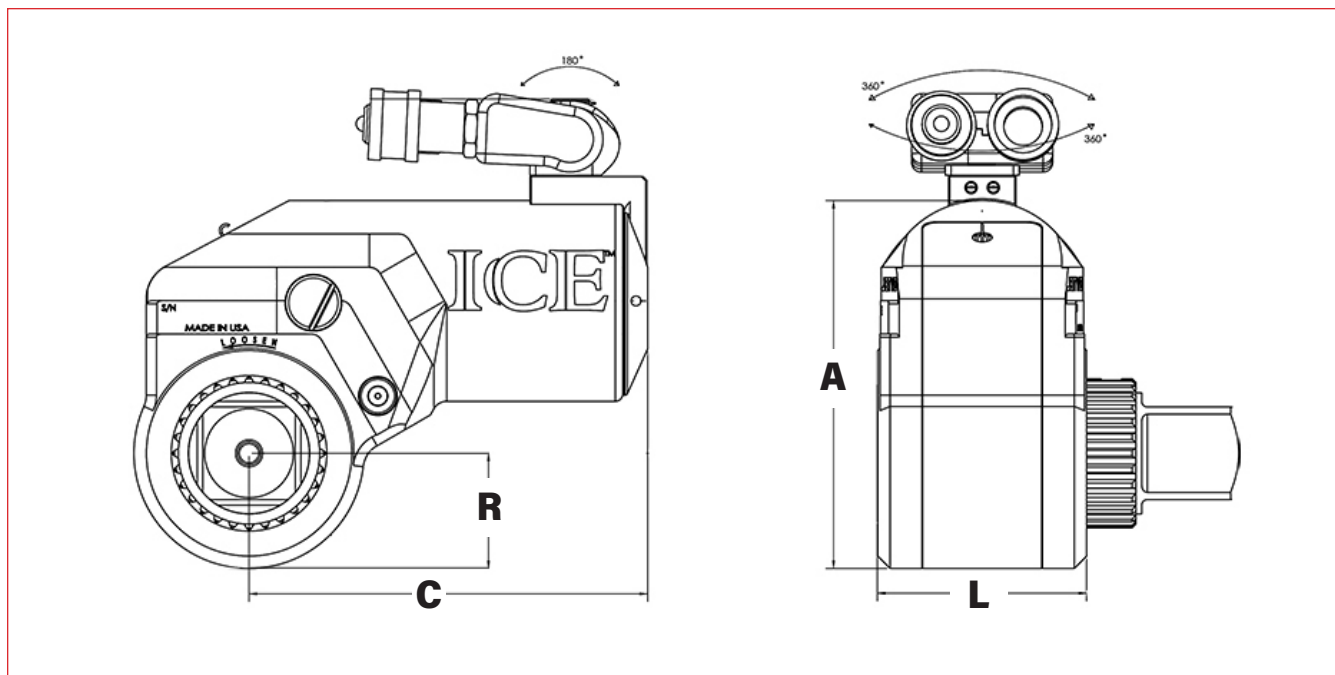
A ICE é o único sistema de aparafusamento hidráulico do mundo que possibilita um posicionamento rápido e flexível sem as restrições normalmente associadas às mangueiras hidráulicas.

SISTEMA MULTIUSO



A ICE funciona com todos os sistemas de aparafusamento HYTORC, incluindo fixação com a HYTORC Nut (1) e a nova e revolucionária HYTORC Washer (2).

CHAVES HIDRÁULICAS DE TORQUE



LEGENDA: A = ALTURA L = LARGURA C = COMPRIMENTO R = RAI0

NÚMERO DO MODELO	A	L	C	R	ENCAIXE QUADRADO	PESO	TORQUE	
IMPERIAL	pol.					lbs.	ft-lbs (mín.)	ft-lbs (máx.)
ICE - 0,7	4,60	1,85	3,75	1,00	3/4	4,55	117	806
ICE - 1	5,17	2,18	4,43	1,13	3/4	6,00	196	1.284
ICE - 3	6,58	2,90	5,53	1,52	1	10,00	460	3.084
ICE - 5	7,63	3,38	6,44	1,80	1-1/2	18,00	804	5.360
MÉTRICO	mm				pol.	kg	Nm (mín.)	Nm (máx.)
ICE - 0,7	117	47	95	25	3/4	2,07	159	1092
ICE - 1	131	55	113	29	3/4	2,73	266	1740
ICE - 3	167	74	140	39	1	4,55	623	4179
ICE - 5	194	86	164	46	1-1/2	8,18	1089	7263

Os sistemas de aparafusamento industrial mais confiáveis do mundo

HYTORC

Headquarters:
333 Route 17 N., Mahwah, NJ 07430
+1-201-512-9500

Email:
info@hytorc.com

Phone:
1-800-FOR-HYTORC

Online:
hytorc.com