



Chiave idraulica dinamometrica **MXT®**

MXT è il sistema di bullonatura industriale più venduto al mondo con oltre centomila pezzi in uso a livello globale. Dal 1990, la chiave blu del marchio rappresenta qualità, resistenza e affidabilità sui cantieri in ogni settore più importante. Dalle montagne russe più alte ai ponti più grandi del mondo, MXT ha la potenza necessaria per realizzare il lavoro.

RILASCIO DEL BLOCCO



MXT è stato il primo strumento del settore a presentare una leva di rilascio che consente di rilasciare lo strumento nel caso in cui si blocchi sull'applicazione. (Presente anche in AVANTI).

CRICCHETTO NON SCORREVOLE

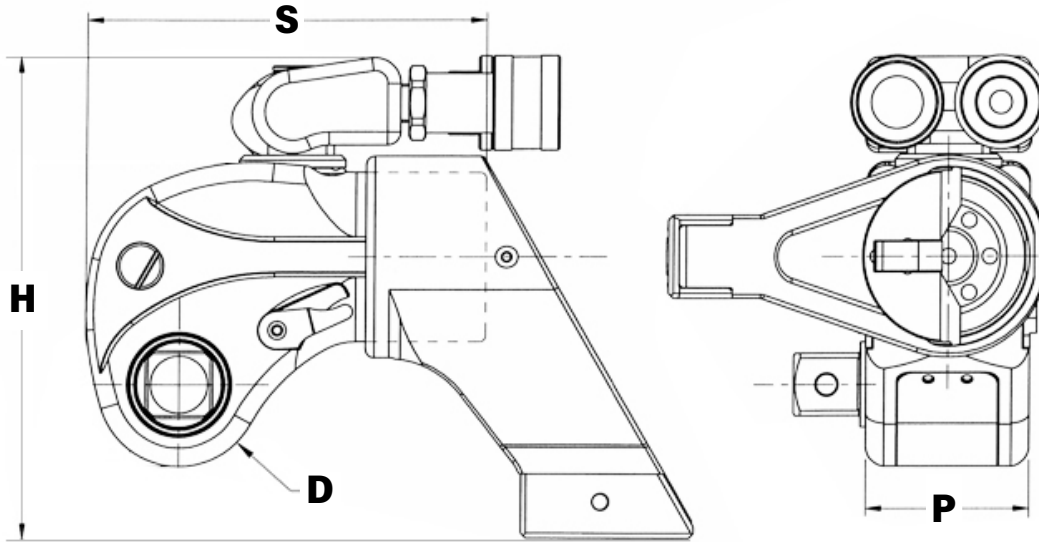


MXT è stato pioniere di questo nuovo sistema per uno svitamento più efficace e un serraggio più veloce. Il dente di arresto secondario all'interno dello strumento evita che il cricchetto ruoti dalla parte opposta alla direzione in cui viene azionato.

OPZIONE IN LEGA SPECIALE



MXT-SA offre l'affidabilità testata del design di MXT con materiali avanzati utilizzati per aumentare ulteriormente la durata per l'uso estremo. Gli strumenti MXT-SA sono coperti da una garanzia di 5 anni senza alcuna eccezione.



LEGENDA: H = ALTEZZA P = LARGHEZZA S = LUNGHEZZA D = RAGGIO

NUMERO MODELLO	H	P	S	D	ATTACCO QUADRO	PESO	COPPIA	
IMPERIALE	poll.					libbre	pie-di-libbre (Min)	pie-di-libbre (Max)
MXT - .7	4,25	1,62	3,96	0,81	3/4	2,69	118	822
MXT - 1	4,90	1,97	4,88	0,98	3/4	3,95	200	1.340
MXT - 3	6,12	2,63	6,34	1,31	1	8,29	480	3.230
MXT - 5	7,22	3,16	7,61	1,57	1-1/2	14,20	835	5.590
MXT - 10	8,80	3,95	9,51	1,96	1-1/2	24,80	1.755	11.520
MXT - 15	9,67	4,38	10,55	2,18	2-1/2	36,00	2.268	15.399
MXT - 20	10,24	4,73	11,41	2,36	2-1/2	43,40	2.960	19.760
MXT - 35	12,42	5,82	14,03	2,90	2-1/2	77,45	5.400	37.100
METRICO	mm				poll.	kg	Nm (Min)	Nm (Max)
MXT - .7	108	41	101	21	3/4	1,22	160	1114
MXT - 1	124	50	124	25	3/4	1,80	271	1816
MXT - 3	155	67	161	33	1	3,77	650	4377
MXT - 5	183	80	193	40	1-1/2	6,45	1131	7575
MXT - 10	224	100	242	50	1-1/2	11,27	2378	15610
MXT - 15	246	111	268	55	2-1/2	16,36	3073	20866
MXT - 20	260	120	290	60	2-1/2	19,73	4011	26775
MXT - 35	315	148	356	74	2-1/2	35,20	7317	50271

I sistemi di bullonatura industriale più affidabili nel mondo

HYTORC

Headquarters:
333 Route 17 N., Mahwah, NJ 07430
+1-201-512-9500

Email:
info@hytorc.com

Phone:
1-800-FOR-HYTORC

Online:
hytorc.com