



MXT® Hydraulic Torque Wrench (水カトルクレンチ)

MXTは世界中のボルトシステム産業で100000以上の最高売上を記録しています。1990年以降、すべての産業のジョブサイトにおいて青い家は質、耐久性、信頼性を表しています。最も高いローラーコースターから世界の1番大きい建物までMXTが仕事を完成させる力を持っています。

ロックアップリリース



MXTは業界で最初にリリースされたツールで、アプリケーションでロックされている場合、ツールをリリースできるようになっています。(AVANTIにもあります)。

スリッラチェットなし

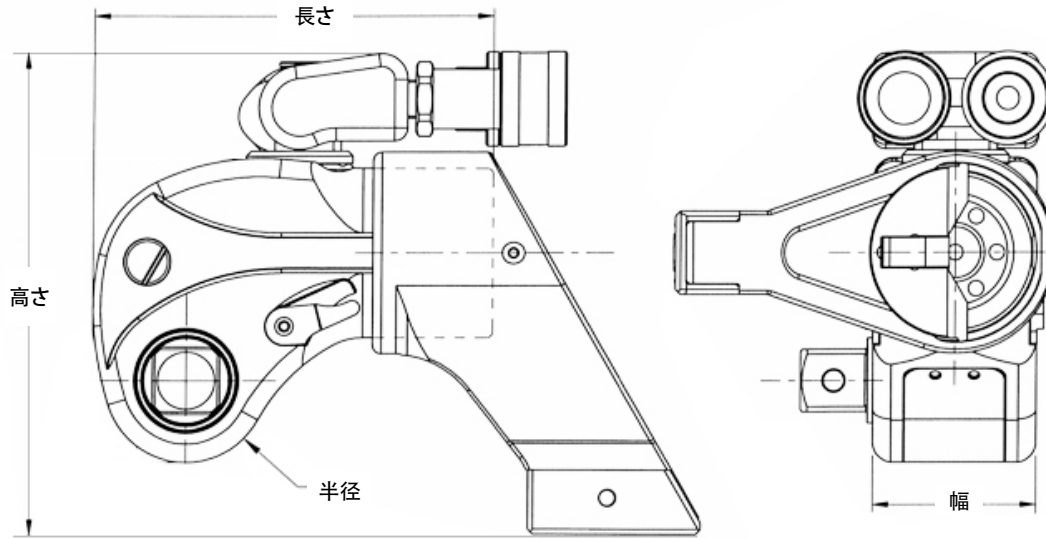


MXTは、より強力なブレークアウトと迅速な締め付けのために、この新しいシステムを先駆けました。ツール内の二次爪は、ラチェットが駆動されている方向と反対方向に回転するのを防止します。

社会的合金オプション



MXT-SAは、さらなる使用のために、機械の寿命をさらに延ばすために使用される高度な材料を使ったMXTデザインで、実証済みの信頼を提供します。MXT-SAツールには、5年間の無保証の保証が付いています。



記録: H = 高さ W = 幅 L = 長さ R = 半径

型ナンバー	高さ	幅	長さ	半径	スクエア駆動	重量	トルク	
インベリアル	インチ					ポンド	フィートポンド (最小)	フィートポンド (最大)
MXT - .7	4.25	1.62	3.96	0.81	3/4	2.69	118	822
MXT - 1	4.90	1.97	4.88	0.98	3/4	3.95	200	1,340
MXT - 3	6.12	2.63	6.34	1.31	1	8.29	480	3,230
MXT - 5	7.22	3.16	7.61	1.57	1-1/2	14.20	835	5,590
MXT - 10	8.80	3.95	9.51	1.96	1-1/2	24.80	1,755	11,520
MXT - 15	9.67	4.38	10.55	2.18	2-1/2	36.00	2,268	15,399
MXT - 20	10.24	4.73	11.41	2.36	2-1/2	43.40	2,960	19,760
MXT - 35	12.42	5.82	14.03	2.90	2-1/2	77.45	5,400	37,100

メトリック	mm				インチ	kg	Nm (最小)	Nm (最大)
MXT - .7	108	41	101	21	3/4	1.22	160	1114
MXT - 1	124	50	124	25	3/4	1.80	271	1816
MXT - 3	155	67	161	33	1	3.77	650	4377
MXT - 5	183	80	193	40	1-1/2	6.45	1131	7575
MXT - 10	224	100	242	50	1-1/2	11.27	2378	15610
MXT - 15	246	111	268	55	2-1/2	16.36	3073	20866
MXT - 20	260	120	290	60	2-1/2	19.73	4011	26775
MXT - 35	315	148	356	74	2-1/2	35.20	7317	50271

世界で最も信頼されている産業用ボルト締結システム

HYTORC

Headquarters:
333 Route 17 N., Mahwah, NJ 07430
+1-201-512-9500

Email:
info@hytorc.com

Phone:
1-800-FOR-HYTORC

Online:
hytorc.com