



Chave hidráulica de torque **MXT®**

A MXT é o sistema de aparafusamento industrial mais vendido no mundo, com mais de cem mil unidades em uso em todo o planeta. A carcaça azul característica é sinal de qualidade, durabilidade e confiabilidade em canteiros de obras nos principais setores desde 1990. Das montanhas-russas mais altas às maiores pontes do mundo, a MXT oferece um desempenho excelente.

DESBLOQUEIO DE TRAVAMENTO



A MXT foi a primeira ferramenta no setor a apresentar uma alavanca de alívio que permite desbloquear a ferramenta caso ela trave na aplicação. (Disponível também na AVANTI.)

ENGRENAGEM COM TRAVA ANTIRRETORNO



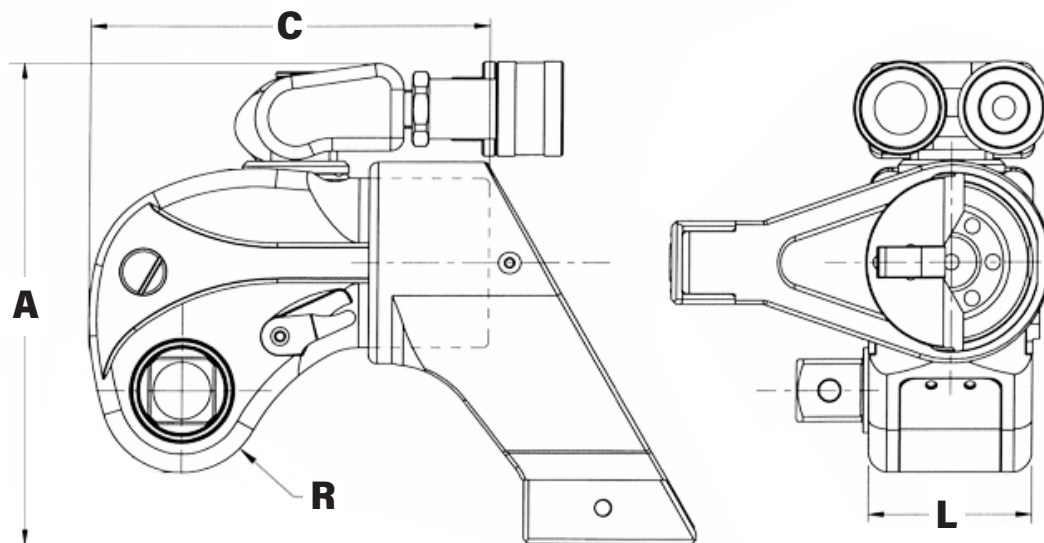
A MXT foi pioneira nesse sistema para quebra de torque mais potente e aperto mais rápido. A lingueta secundária dentro da ferramenta impede que a chave catraca gire para o lado oposto da direção em que está sendo conduzida.

OPÇÃO DE LIGA ESPECIAL



A MXT-SA fornece a confiabilidade comprovada do design MXT com materiais avançados usados para aumentar ainda mais a vida útil, destinada ao uso extremo. As ferramentas MXT-SA vêm com 5 anos de garantia, sem questionamento.

CHAVES HIDRÁULICAS DE TORQUE



LEGENDA: A = ALTURA L = LARGURA C = COMPRIMENTO R = RAI0

NÚMERO DO MODELO	A	L	C	R	ENCAIXE QUADRADO	PESO	TORQUE	
IMPERIAL	pol.					lbs.	ft-lbs (mín.)	ft-lbs (máx.)
MXT - 0,7	4,25	1,62	3,96	0,81	3/4	2,69	118	822
MXT - 1	4,90	1,97	4,88	0,98	3/4	3,95	200	1.340
MXT - 3	6,12	2,63	6,34	1,31	1	8,29	480	3.230
MXT - 5	7,22	3,16	7,61	1,57	1-1/2	14,20	835	5.590
MXT - 10	8,80	3,95	9,51	1,96	1-1/2	24,80	1.755	11.520
MXT - 15	9,67	4,38	10,55	2,18	2-1/2	36,00	2.268	15.399
MXT - 20	10,24	4,73	11,41	2,36	2-1/2	43,40	2.960	19.760
MXT - 35	12,42	5,82	14,03	2,90	2-1/2	77,45	5.400	37.100
MÉTRICO	mm				pol.	kg	Nm (mín.)	Nm (máx.)
MXT - 0,7	108	41	101	21	3/4	1,22	160	1114
MXT - 1	124	50	124	25	3/4	1,80	271	1816
MXT - 3	155	67	161	33	1	3,77	650	4377
MXT - 5	183	80	193	40	1-1/2	6,45	1131	7575
MXT - 10	224	100	242	50	1-1/2	11,27	2378	15610
MXT - 15	246	111	268	55	2-1/2	16,36	3073	20866
MXT - 20	260	120	290	60	2-1/2	19,73	4011	26775
MXT - 35	315	148	356	74	2-1/2	35,20	7317	50271

Os sistemas de aparafusamento industrial mais confiáveis do mundo

HYTORC

Headquarters:
333 Route 17 N., Mahwah, NJ 07430
+1-201-512-9500

Email:
info@hytorc.com

Phone:
1-800-FOR-HYTORC

Online:
hytorc.com