



MXT® Гидравлический динамометрический ключ

MXT – это самая продаваемая в мире промышленная болтинг-система. В данный момент по всему миру уже используется более ста тысяч устройств. Начиная с 1990 года, корпус синего цвета символизирует качество, долговечность и надежность во всех основных отраслях. Начиная с самых высоких в мире аттракционов и заканчивая крупнейшими в мире мостами, – система MXT доказала свою надежность.

МЕХАНИЗМ ВЫСВОБОЖДЕНИЯ ПРИ БЛОКИРОВКЕ



MXT стал первым в отрасли инструментом, оснащенным рычагом блокировки и освобождения, который позволяет высвободить инструмент в случае его блокировки. (Также используется в системе AVANTI).

ХРАПОВЫЙ МЕХАНИЗМ NO-SLIP



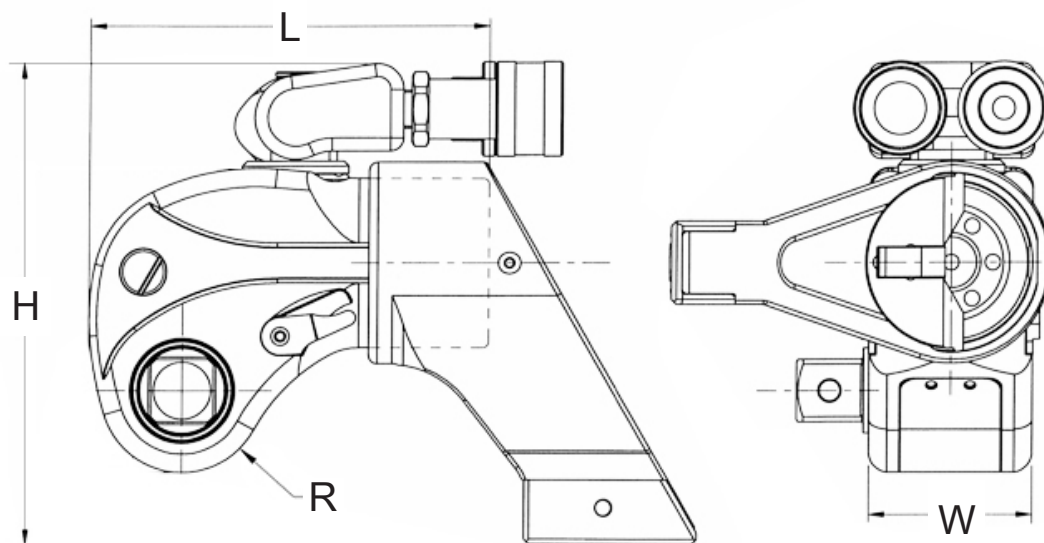
MXT стала первой системой, обеспечивающей более эффективное отвинчивание и более быстрое затягивание. Дополнительная собачка внутри инструмента предотвращает вращение храповика в обратном направлении.

СПЕЦИАЛЬНЫЙ СПЛАВ



Система MXT-SA совмещает в себе проверенную надежность конструкции MXT и современные материалы, обеспечивающие больший срок эксплуатации в экстремальных условиях. На инструменты MXT-SA распространяется 5-летняя гарантия.

ГИДРАВЛИЧЕСКИЕ ДИНАМОМЕТРИЧЕСКИЕ КЛЮЧИ



УСЛОВНЫЕ ОБОЗНАЧЕНИЯ: H = ВЫСОТА W = ШИРИНА L = ДЛИНА R = РАДИУС

НОМЕР МОДЕЛИ	H	W	L	R	КВАДРАТНЫЙ ПЕРЕХОДНИК	ВЕС	КРУТЯЩИЙ МОМЕНТ	
АНГЛИЙСКАЯ СИСТЕМА МЕР	ДЮЙМ.					ФУНТ.	ФУТ-ФУНТОВ (МИН)	ФУТ-ФУНТОВ (МАКС)
МХТ - .7	4,25	1,62	3,96	0,81	3/4	2,69	118	822
МХТ - 1	4,90	1,97	4,88	0,98	3/4	3,95	200	1 340
МХТ - 3	6,12	2,63	6,34	1,31	1	8,29	480	3 230
МХТ - 5	7,22	3,16	7,61	1,57	1-1/2	14,20	835	5 590
МХТ - 10	8,80	3,95	9,51	1,96	1-1/2	24,80	1 755	11 520
МХТ - 15	9,67	4,38	10,55	2,18	2-1/2	36,00	2 268	15 399
МХТ - 20	10,24	4,73	11,41	2,36	2-1/2	43,40	2 960	19 760
МХТ - 35	12,42	5,82	14,03	2,90	2-1/2	77,45	5 400	37 100
МЕТРИЧЕСКАЯ СИСТЕМА	ММ				ДЮЙМ.	КГ	Нм (МИН)	Нм (МАКС)
МХТ - .7	108	41	101	21	3/4	1,22	160	1114
МХТ - 1	124	50	124	25	3/4	1,80	271	1816
МХТ - 3	155	67	161	33	1	3,77	650	4377
МХТ - 5	183	80	193	40	1-1/2	6,45	1131	7575
МХТ - 10	224	100	242	50	1-1/2	11,27	2378	15610
МХТ - 15	246	111	268	55	2-1/2	16,36	3073	20866
МХТ - 20	260	120	290	60	2-1/2	19,73	4011	26775
МХТ - 35	315	148	356	74	2-1/2	35,20	7317	50271

Самые надежные в мире промышленные болтинг-машины

HYTORC

Headquarters:
333 Route 17 N., Mahwah, NJ 07430
+1-201-512-9500

Email:
info@hytorc.com

Phone:
1-800-FOR-HYTORC

Online:
hytorc.com