



STEALTH® 液压扭矩扳手

STEALTH是工业最先进的低间隙工具。纤薄的设计适合其他工具不适用的地方, 双活塞动力头提供无与伦比的速度和动力。与HYTORC垫圈和HYTORC螺母兼容, STEALTH可以克服从一般维护到关键路径的螺栓连接应用。

免提操作



为了实现工业螺栓连接作业的最高安全性, HYTORC建议进行免提操作。STEALTH锁定制式适配器可在有或没有HYTORC垫圈的情况下免提使用。

双活塞动力

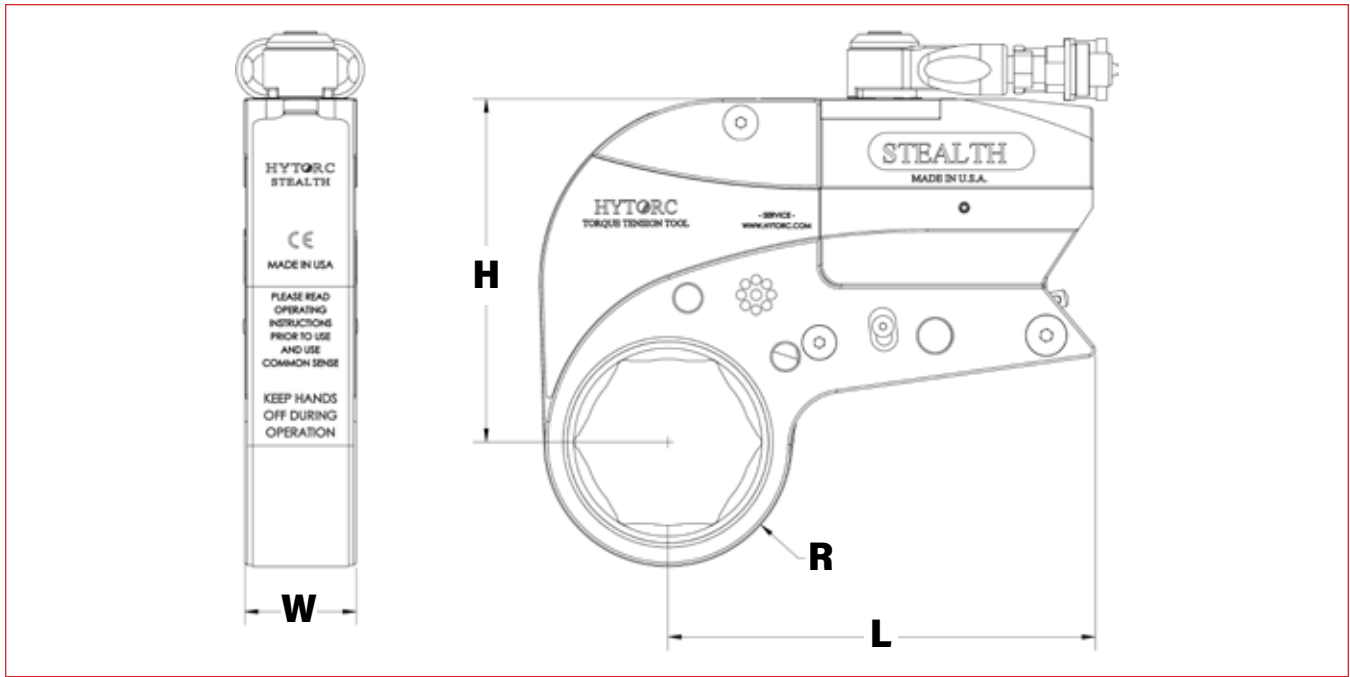


STEALTH双活塞的专利设计提供了比市场上任何其他有限间隙工具更快的速度。

超薄设计



STEALTH是市场上第一个采用连续纤薄机身设计的工业螺栓系统, 即使在最狭窄的范围内也适用。



图例：H = 高度 W = 宽度 L = 长度 R = 半径

型号	H	W	L	R		重量	扭矩	
英制	英寸			英寸(最小值)	英寸(最大值)	磅	英尺磅(最小值)	英尺磅(最大值)
STEALTH - 2	4.21	1.25	5.53	1.03	1.76	3.99	278	1,869
STEALTH - 4	5.43	1.66	6.56	1.33	2.32	4.30	604	4,020
STEALTH - 8	6.40	2.18	8.00	1.77	2.89	6.70	1,199	7,984
STEALTH - 14	7.94	2.50	9.35	2.32	3.47	10.40	2,105	14,255
STEALTH - 22	9.18	2.91	10.80	2.62	3.87	15.40	3,250	21,875
STEALTH - 36	10.81	3.41	12.71	3.07	4.80	24.10	4,917	34,722

公制	毫米			毫米(最小值)	毫米(最大值)	公斤	牛米(最小值)	牛米(最大值)
STEALTH - 2	107	32	140	26	45	1.80	377	2534
STEALTH - 4	138	42	167	34	59	2.00	818	5450
STEALTH - 8	163	55	203	45	73	3.00	1625	10825
STEALTH - 14	202	64	237	59	88	4.70	2854	19327
STEALTH - 22	233	74	274	66	98	7.00	4406	29659
STEALTH - 36	275	87	323	78	122	10.90	6667	47077

全球最值得信赖的工业螺栓紧固系统

HYTORC

Headquarters:
333 Route 17 N., Mahwah, NJ 07430
+1-201-512-9500

Email:
info@hytorc.com

Phone:
1-800-FOR-HYTORC

Online:
hytorc.com