



Chiave idraulica dinamometrica **STEALTH**[®]

STEALTH è lo strumento per gioco limitato più avanzato del settore. Il design sottile consente applicazioni non realizzabili con altri strumenti mentre la testa motrice fornisce velocità e potenza impareggiabili. Compatibile anche con HYTORC Washer e HYTORC Nut, STEALTH è in grado di ottimizzare le applicazioni di bullonatura dalla manutenzione generale ai percorsi critici.

FUNZIONAMENTO A MANI LIBERE



Per il più alto livello di sicurezza nei lavori di bullonatura industriale, HYTORC raccomanda il funzionamento a mani libere. L'adattatore con aggancio STEALTH consente l'utilizzo senza mani con o senza la rondella HYTORC Washer.

POTENZA A DUE PISTONI

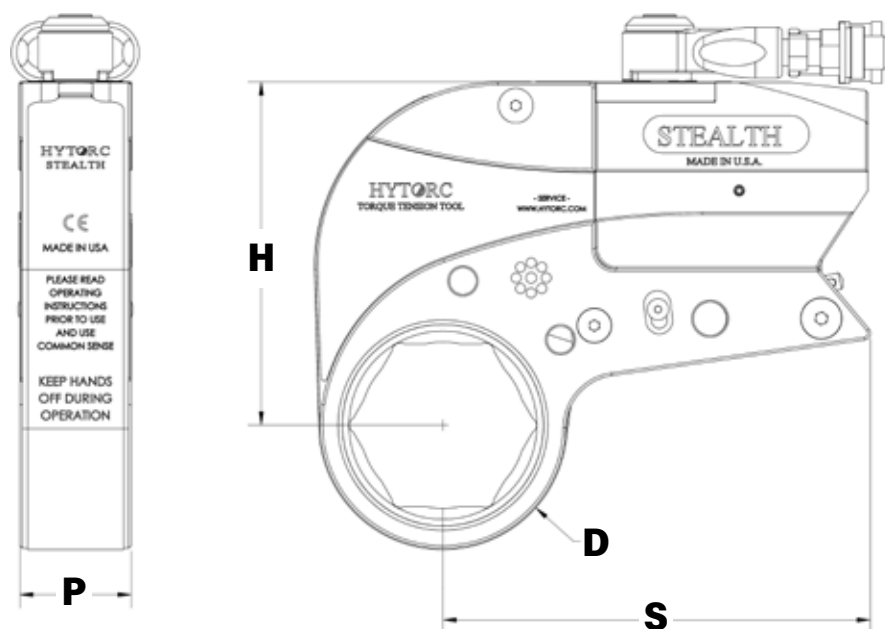


Il design brevettato dei due pistoni di STEALTH offre maggiore velocità rispetto a qualsiasi altro strumento per gioco limitato sul mercato.

DESIGN SLIM



STEALTH è stato il primo sistema di bullonatura industriale sul mercato a presentare un design slim continuo di tutto il corpo che si adatta anche agli spazi più confinati.



LEGENDA: H = ALTEZZA P = LARGHEZZA S = LUNGHEZZA D = RAGGIO

NUMERO MODELLO	H	P	S	D		PESO	COPPIA	
IMPERIALE	poll.			poll. (Min)	poll. (Max)	libbre	piedi-libbre (Min)	piedi-libbre (Max)
STEALTH - 2	4,21	1,25	5,53	1,03	1,76	3,99	278	1.869
STEALTH - 4	5,43	1,66	6,56	1,33	2,32	4,30	604	4.020
STEALTH - 8	6,40	2,18	8,00	1,77	2,89	6,70	1.199	7.984
STEALTH - 14	7,94	2,50	9,35	2,32	3,47	10,40	2.105	14.255
STEALTH - 22	9,18	2,91	10,80	2,62	3,87	15,40	3.250	21.875
STEALTH - 36	10,81	3,41	12,71	3,07	4,80	24,10	4.917	34.722

METRICO	mm			mm (Min)	mm (Max)	kg	Nm (Min)	Nm (Max)
STEALTH - 2	107	32	140	26	45	1.80	377	2534
STEALTH - 4	138	42	167	34	59	2.00	818	5450
STEALTH - 8	163	55	203	45	73	3.00	1625	10825
STEALTH - 14	202	64	237	59	88	4.70	2854	19327
STEALTH - 22	233	74	274	66	98	7.00	4406	29659
STEALTH - 36	275	87	323	78	122	10.90	6667	47077

I sistemi di bullonatura industriale più affidabili nel mondo

HYTORC

Headquarters:
333 Route 17 N., Mahwah, NJ 07430
+1-201-512-9500

Email:
info@hytorc.com

Phone:
1-800-FOR-HYTORC

Online:
hytorc.com