



Chiave idraulica dinamometrica **STEALTH®**

STEALTH è lo strumento per gioco limitato più avanzato del settore. Il design sottile consente applicazioni non realizzabili con altri strumenti mentre la testa motrice fornisce velocità e potenza impareggiabili. Compatibile anche con HYTORC Washer e HYTORC Nut, STEALTH è in grado di ottimizzare le applicazioni di bullonatura dalla manutenzione generale ai percorsi critici.

FUNZIONAMENTO A MANI LIBERE



Per il più alto livello di sicurezza nei lavori di bullonatura industriale, HYTORC raccomanda il funzionamento a mani libere. L'adattatore con aggancio STEALTH consente l'utilizzo senza mani con o senza la rondella HYTORC Washer.

POTENZA A DUE PISTONI



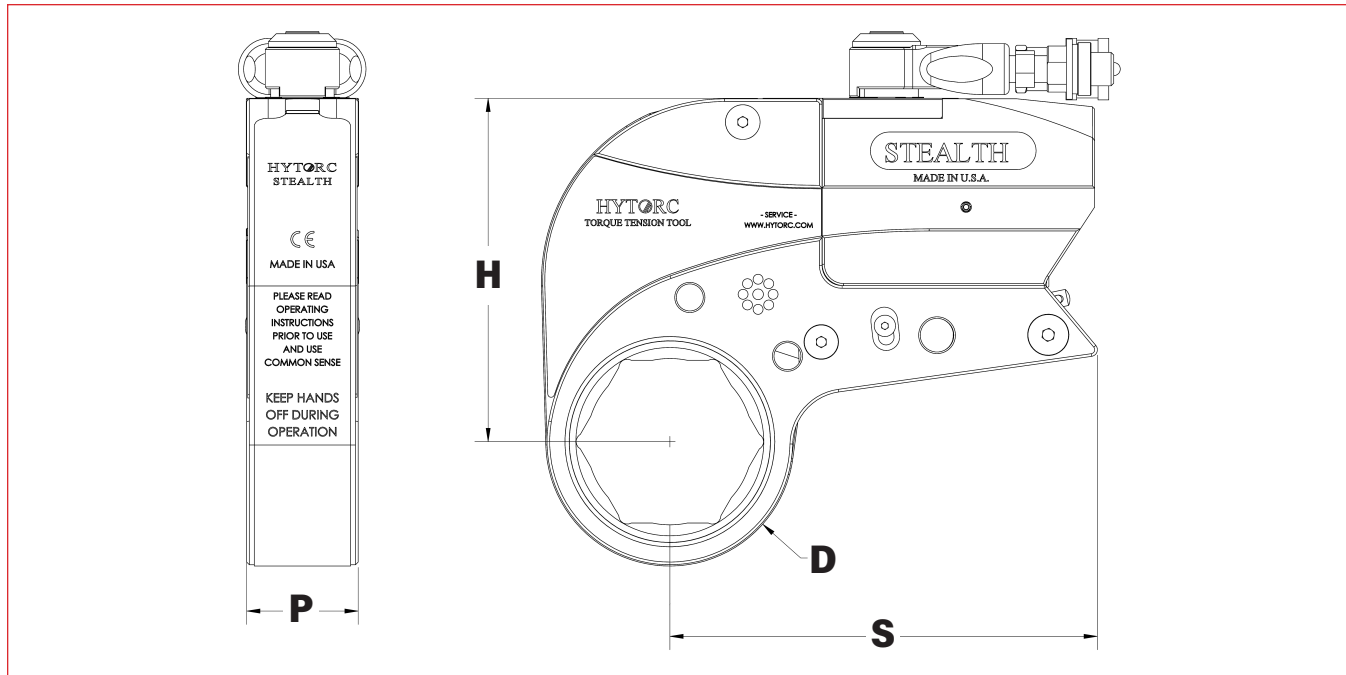
Il design brevettato dei due pistoni di STEALTH offre maggiore velocità rispetto a qualsiasi altro strumento per gioco limitato sul mercato.

DESIGN SLIM



STEALTH è stato il primo sistema di bullonatura industriale sul mercato a presentare un design slim continuo di tutto il corpo che si adatta anche agli spazi più confinati.

CHIAVI IDRAULICHE DINAMOMETRICHE



LEGENDA: H = ALTEZZA P = LARGHEZZA S = LUNGHEZZA D = RAGGIO

| NUMERO MODELLO | H | P | S | D | | PESO | COPPIA | |
|----------------|-------|------|-------|-------------|-------------|--------|--------------------|--------------------|
| IMPERIALE | poll. | | | poll. (Min) | poll. (Max) | libbre | piedi-libbre (Min) | piedi-libbre (Max) |
| STEALTH - 2 | 4,21 | 1,25 | 5,53 | 1,03 | 1,76 | 3,99 | 278 | 1.869 |
| STEALTH - 4 | 5,43 | 1,66 | 6,56 | 1,33 | 2,32 | 4,30 | 604 | 4.020 |
| STEALTH - 8 | 6,40 | 2,18 | 8,00 | 1,77 | 2,89 | 6,70 | 1.199 | 7.984 |
| STEALTH - 14 | 7,94 | 2,50 | 9,35 | 2,32 | 3,47 | 10,40 | 2.105 | 14.255 |
| STEALTH - 22 | 9,18 | 2,91 | 10,80 | 2,62 | 3,87 | 15,40 | 3.250 | 21.875 |
| STEALTH - 36 | 10,81 | 3,41 | 12,71 | 3,07 | 4,80 | 24,10 | 4.917 | 34.722 |

| METRICO | mm | | | mm (Min) | mm (Max) | kg | Nm (Min) | Nm (Max) |
|--------------|-----|----|-----|----------|----------|-------|----------|----------|
| STEALTH - 2 | 107 | 32 | 140 | 26 | 45 | 1.80 | 377 | 2534 |
| STEALTH - 4 | 138 | 42 | 167 | 34 | 59 | 2.00 | 818 | 5450 |
| STEALTH - 8 | 163 | 55 | 203 | 45 | 73 | 3.00 | 1625 | 10825 |
| STEALTH - 14 | 202 | 64 | 237 | 59 | 88 | 4.70 | 2854 | 19327 |
| STEALTH - 22 | 233 | 74 | 274 | 66 | 98 | 7.00 | 4406 | 29659 |
| STEALTH - 36 | 275 | 87 | 323 | 78 | 122 | 10.90 | 6667 | 47077 |

I sistemi di bullonatura industriale più affidabili nel mondo

HYTORC

Headquarters:
333 Route 17 N., Mahwah, NJ 07430
+1-201-512-9500

Email:
info@hytorc.com

Phone:
1-800-FOR-HYTORC

Online:
hytorc.com