



## STEALTH® Hydraulic Torque Wrench (水カトルクレンチ)

STEALTHは、業界で最も高度な低クリアランスツールです。スリムなデザインは、他の工具では届かない場所にフィットし、デュアルピストンパワーヘッドは比類のないスピードとパワーを提供します。ハイトークワッシャーとハイトークナットとの互換性もあるSTEALTHは、一般的なメンテナンスから重要な経路へのボルト締めアプリケーションを克服することができます。

ハンズフリー操作



工業用ボルト締め作業の最高レベルの安全性のために、ハイトークはハンズフリー操作を推奨しています。STEALTHロックオンアダプターは、ハイトークワッシャーの有無にかかわらずハンズフリーで使用できます。

デュアルピストンパワー

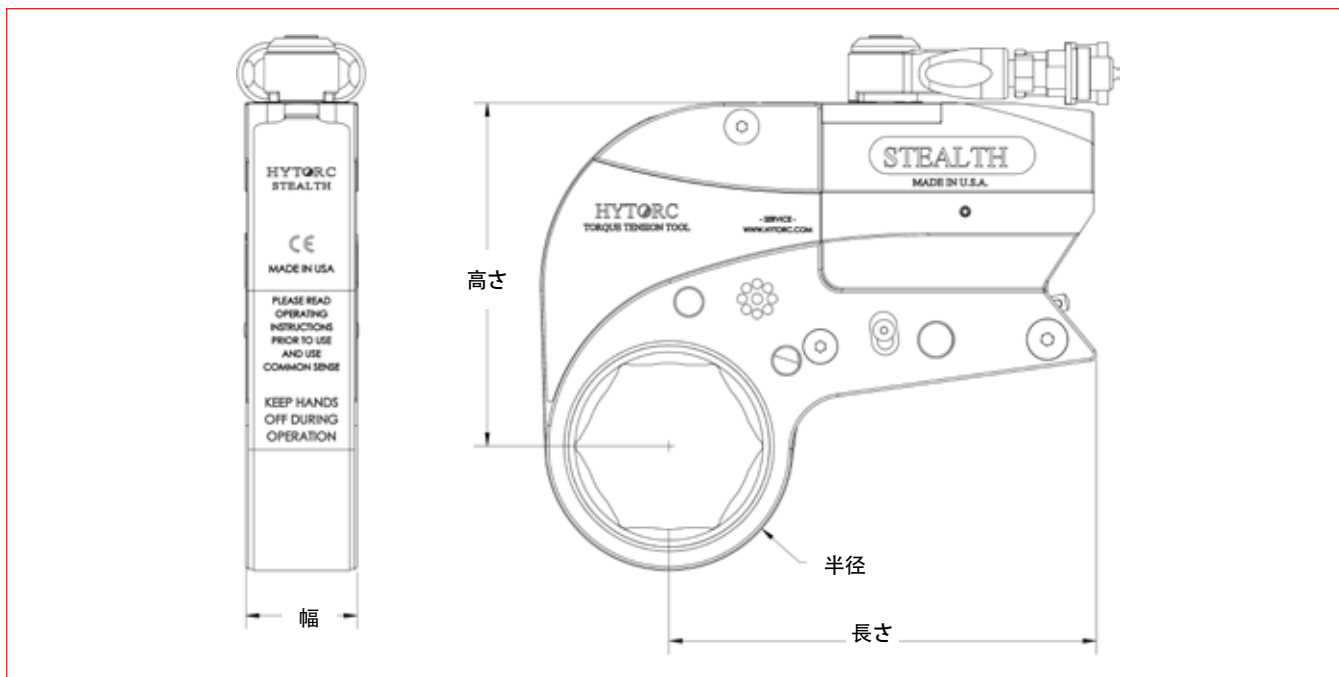


STEALTHのデュアルピストンの特許取得済み設計は、市場にある他の限定されたクリアランスツールよりも速さを重視しています。

スリムなデザイン



STEALTHは、狭い範囲でもびったりとフィットするスリムなボディデザインを特徴とする業界初のボルト締めシステムです。



記録: H = 高さ W = 幅 L = 長さ R = 半径

型ナンバー	高さ	幅	長さ	半径		重量	トルク	
インベリアル	インチ			インチ (最小)	インチ (最大)	ポンド	フィートポンド (最小)	フィートポンド (最大)
STEALTH - 2	4.21	1.25	5.53	1.03	1.76	3.99	278	1,869
STEALTH - 4	5.43	1.66	6.56	1.33	2.32	4.30	604	4,020
STEALTH - 8	6.40	2.18	8.00	1.77	2.89	6.70	1,199	7,984
STEALTH - 14	7.94	2.50	9.35	2.32	3.47	10.40	2,105	14,255
STEALTH - 22	9.18	2.91	10.80	2.62	3.87	15.40	3,250	21,875
STEALTH - 36	10.81	3.41	12.71	3.07	4.80	24.10	4,917	34,722

メトリック	mm			mm (最小)	mm (最大)	kg	Nm (最小)	Nm (最大)
STEALTH - 2	107	32	140	26	45	1.80	377	2534
STEALTH - 4	138	42	167	34	59	2.00	818	5450
STEALTH - 8	163	55	203	45	73	3.00	1625	10825
STEALTH - 14	202	64	237	59	88	4.70	2854	19327
STEALTH - 22	233	74	274	66	98	7.00	4406	29659
STEALTH - 36	275	87	323	78	122	10.90	6667	47077

世界で最も信頼されている産業用ボルト締結システム

**HYTORC**

**Headquarters:**  
333 Route 17 N., Mahwah, NJ 07430  
+1-201-512-9500

**Email:**  
info@hytorc.com

**Phone:**  
1-800-FOR-HYTORC

**Online:**  
hytorc.com