



Chave hidráulica de torque **STEALTH®**

A STEALTH é a ferramenta para espaços reduzidos mais avançada do setor. Ela é fina e cabe onde outras ferramentas não cabem. Além disso, o cabeçote de acionamento com pistão duplo proporciona velocidade e potência inigualáveis. Compatível com a HYTORC Washer e a HYTORC Nut, a STEALTH serve para aplicações de aparafusamento críticas e de manutenção geral.

OPERAÇÃO COM AS MÃOS LIVRES



Para o mais alto nível de segurança em trabalhos de aparafusamento industrial, a HYTORC recomenda uma operação com as mãos livres. O adaptador de travamento STEALTH permite o uso com mãos livres com ou sem a HYTORC Washer.

POTÊNCIA DE PISTÃO DUPLO



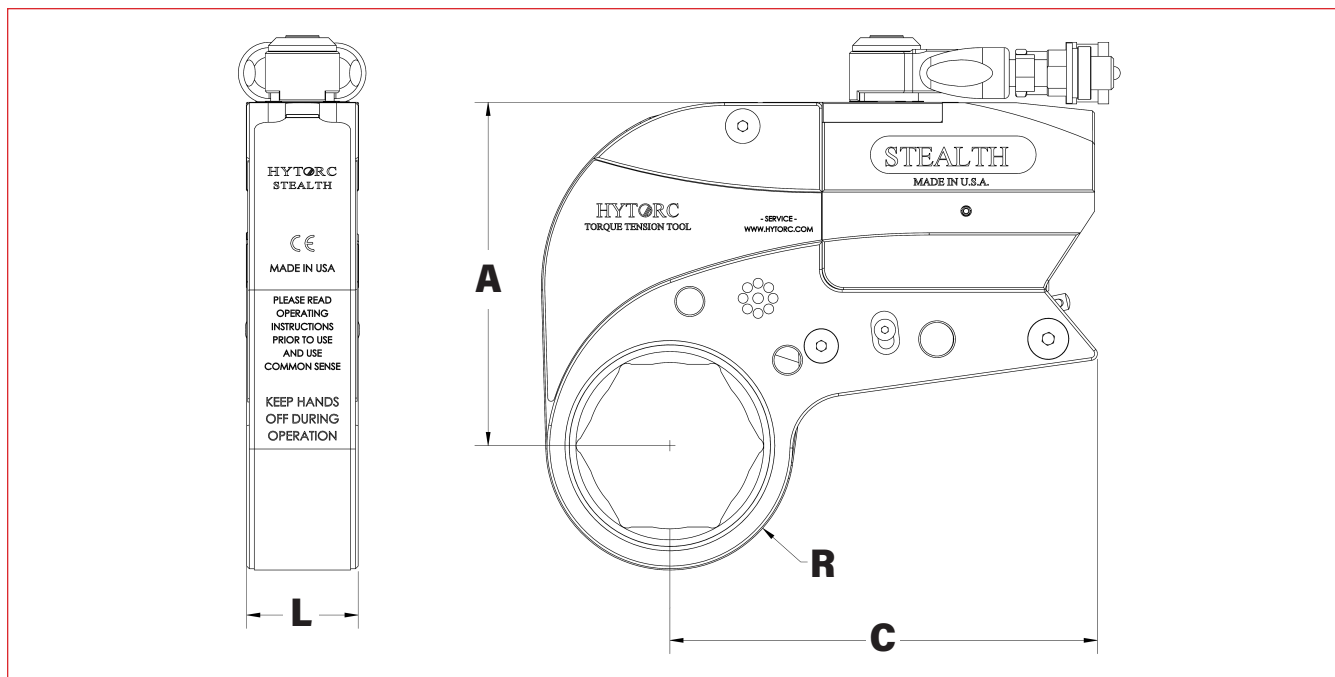
O design patenteado dos pistões duplos da STEALTH oferece mais velocidade do que qualquer outra ferramenta para espaços limitados no mercado.

DESIGN FINO



A STEALTH foi o primeiro sistema de aparafusamento industrial no mercado a apresentar um design fino que cabe até mesmo nos lugares mais apertados.

CHAVES HIDRÁULICAS DE TORQUE



LEGENDA: A = ALTURA L = LARGURA C = COMPRIMENTO R = RAI0

NÚMERO DO MODELO	A	L	C	R		PESO	TORQUE	
IMPERIAL	pol.			pol. (Mín.)	pol. (Máx.)	lbs.	ft-lbs (mín.)	ft-lbs (máx.)
STEALTH - 2	4,21	1,25	5,53	1,03	1,76	3,99	278	1.869
STEALTH - 4	5,43	1,66	6,56	1,33	2,32	4,30	604	4.020
STEALTH - 8	6,40	2,18	8,00	1,77	2,89	6,70	1.199	7.984
STEALTH - 14	7,94	2,50	9,35	2,32	3,47	10,40	2.105	14.255
STEALTH - 22	9,18	2,91	10,80	2,62	3,87	15,40	3.250	21.875
STEALTH - 36	10,81	3,41	12,71	3,07	4,80	24,10	4.917	34.722
MÉTRICO	mm			mm (mín.)	mm (máx.)	kg	Nm (mín.)	Nm (máx.)
STEALTH - 2	107	32	140	26	45	1.80	377	2534
STEALTH - 4	138	42	167	34	59	2.00	818	5450
STEALTH - 8	163	55	203	45	73	3.00	1625	10825
STEALTH - 14	202	64	237	59	88	4.70	2854	19327
STEALTH - 22	233	74	274	66	98	7.00	4406	29659
STEALTH - 36	275	87	323	78	122	10.90	6667	47077

Os sistemas de aparafusamento industrial mais confiáveis do mundo

HYTORC

Headquarters:
333 Route 17 N., Mahwah, NJ 07430
+1-201-512-9500

Email:
info@hytorc.com

Phone:
1-800-FOR-HYTORC

Online:
hytorc.com