



## STEALTH® Гидравлический динамометрический ключ

STEALTH – это самый передовой в отрасли гидравлический инструмент с малым зазором. Тонкая конструкция позволяет производить работы в местах, недоступных для других инструментов, а двухпоршневая головка обеспечивает непревзойденную скорость и мощность. Система STEALTH совместима с шайбой и гайкой HYTORC, что позволяет использовать ее для решения задач любой сложности.

### ЭКСПЛУАТАЦИЯ БЕЗ ИСПОЛЬЗОВАНИЯ РУК



В целях повышения уровня безопасности при работе с промышленными болтовыми креплениями HYTORC рекомендует производить работы без использования рук. Адаптер STEALTH Lock-On позволяет производить работы без использования рук с применением гайки HYTORC либо без нее.

### СИЛА ДВОЙНОГО ПОРШНЯ

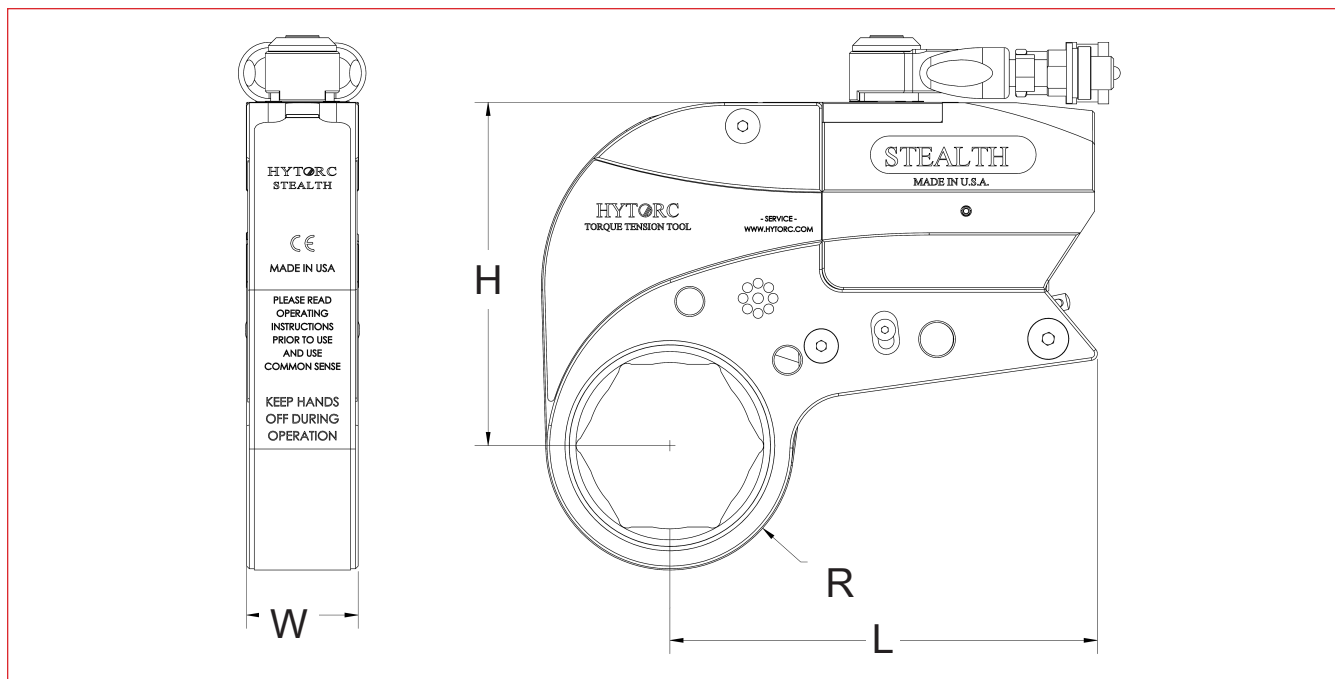


Запатентованная конструкция STEALTH с двойным поршнем обеспечивает более высокую скорость, чем любые другие инструменты с малым зазором, доступные на рынке.

### ТОНКАЯ КОНСТРУКЦИЯ



STEALTH стала первой на рынке промышленной болтинг-машиной, оснащенной тонким корпусом, который позволяет производить работы даже в самых ограниченных пространствах.



УСЛОВНЫЕ ОБОЗНАЧЕНИЯ: H = ВЫСОТА W = ШИРИНА L = ДЛИНА R = РАДИУС

НОМЕР МОДЕЛИ	H	W	L	R		ВЕС	КРУТЯЩИЙ МОМЕНТ	
АНГЛИЙСКАЯ СИСТЕМА МЕР	ДЮЙМ.			ДЮЙМ. (МИН)	ДЮЙМ. (МАКС)	ФУНТ.	ФУТ-ФУНТОВ (МИН)	ФУТ-ФУНТОВ (МАКС)
STEALTH - 2	4,21	1,25	5,53	1,03	1,76	3,99	278	1 869
STEALTH - 4	5,43	1,66	6,56	1,33	2,32	4,30	604	4 020
STEALTH - 8	6,40	2,18	8,00	1,77	2,89	6,70	1 199	7 984
STEALTH - 14	7,94	2,50	9,35	2,32	3,47	10,40	2 105	14 255
STEALTH - 22	9,18	2,91	10,80	2,62	3,87	15,40	3 250	21 875
STEALTH - 36	10,81	3,41	12,71	3,07	4,80	24,10	4 917	34 722

МЕТРИЧЕСКАЯ СИСТЕМА	ММ			ММ (МИН)	ММ (МАКС)	КГ	Нм (МИН)	Нм (МАКС)
STEALTH - 2	107	32	140	26	45	1.80	377	2534
STEALTH - 4	138	42	167	34	59	2.00	818	5450
STEALTH - 8	163	55	203	45	73	3.00	1625	10825
STEALTH - 14	202	64	237	59	88	4.70	2854	19327
STEALTH - 22	233	74	274	66	98	7.00	4406	29659
STEALTH - 36	275	87	323	78	122	10.90	6667	47077

Самые надежные в мире промышленные болтинг-машины

**HYTORC**

**Headquarters:**  
333 Route 17 N., Mahwah, NJ 07430  
+1-201-512-9500

**Email:**  
info@hytorc.com

**Phone:**  
1-800-FOR-HYTORC

**Online:**  
hytorc.com