



Llave de torque hidráulica **STEALTH®**

La STEALTH es la herramienta para espacios reducidos más avanzada de la industria. El diseño delgado hace posible que se acomode donde otras herramientas no pueden hacerlo y el cabezal de pistón doble provee velocidad y potencia incomparables. También compatible con la arandela y la tuerca, la serie STEALTH puede conquistar aplicaciones de empernado incluyendo desde mantenimiento general hasta espacios críticos.

OPERACIÓN CON MANOS LIBRES



Para el más alto nivel de seguridad en trabajos de empernado industrial, HYTORC recomienda la operación a manos libres. El adaptador de bloqueo de STEALTH permite el uso a manos libres con o sin la arandela HYTORC.

POTENCIA DE PISTÓN DOBLE



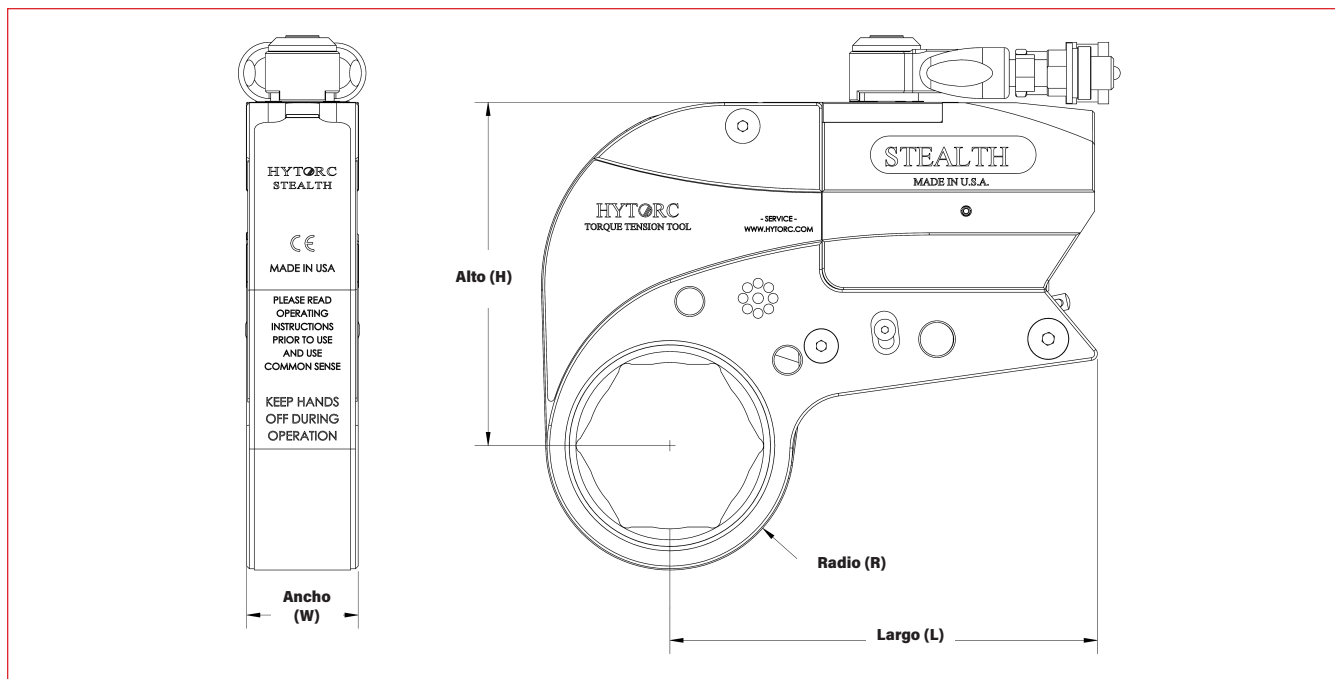
El diseño patentado de los pistones dobles de Stealth ofrece más potencia y velocidad que cualquier otra herramienta para espacios reducidos en el mercado.

DISEÑO DELGADO



La STEALTH es el primer sistema de empernado industrial del mercado en presentar un diseño delgado continuo que se adapta incluso a los espacios más reducidos.

LLAVES DE TORQUE HIDRÁULICAS



LEYENDA: H = ALTURA W = ANCHO L = LARGO R = RADIO

MODELO NÚMERO	ALTO (H)	ANCHO (W)	LARGO (L)	RADIO (R)		PESO	TORQUE	
IMPERIAL	in			in (Mín.)	in (Máx.)	lb	ft-lb (Mín.)	ft-lb (Máx.)
STEALTH - 2	4.21	1.25	5.53	1.03	1.76	3.99	278	1,869
STEALTH - 4	5.43	1.66	6.56	1.33	2.32	4.30	604	4,020
STEALTH - 8	6.40	2.18	8.00	1.77	2.89	6.70	1,199	7,984
STEALTH - 14	7.94	2.50	9.35	2.32	3.47	10.40	2,105	14,255
STEALTH - 22	9.18	2.91	10.80	2.62	3.87	15.40	3,250	21,875
STEALTH - 36	10.81	3.41	12.71	3.07	4.80	24.10	4,917	34,722

MÉTRICO	mm			mm (Mín.)	mm (Máx.)	kg	Nm (Mín.)	Nm (Máx.)
STEALTH - 2	107	32	140	26	45	1.80	377	2534
STEALTH - 4	138	42	167	34	59	2.00	818	5450
STEALTH - 8	163	55	203	45	73	3.00	1625	10825
STEALTH - 14	202	64	237	59	88	4.70	2854	19327
STEALTH - 22	233	74	274	66	98	7.00	4406	29659
STEALTH - 36	275	87	323	78	122	10.90	6667	47077

Los sistemas de empernado industrial más confiables del mundo

HYTORC

Headquarters:
333 Route 17 N., Mahwah, NJ 07430
+1-201-512-9500

Email:
info@hytorc.com

Phone:
1-800-FOR-HYTORC

Online:
hytorc.com