



## VERSA® 液压扭矩扳手

对于需要高扭矩值和可重复结果的一般维护，VERSA简单的三动部件设计是由HYTORC在30多年前创造出来的，并且一直在不断改进，因此成为世界上试验和测试最多的液压扭矩扳手系列。

### 操作简单



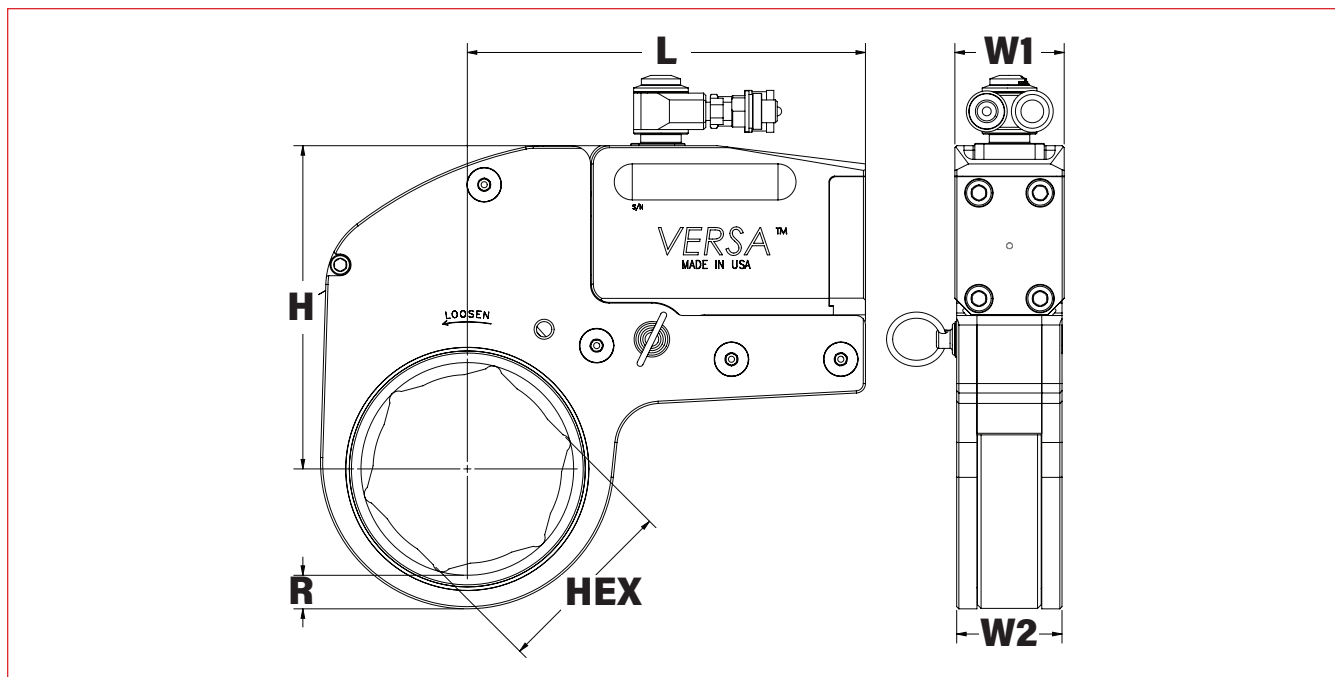
VERSA的三动部件设计减少了潜在的维修次数，并将运营成本降至最低。

### 纤薄的链接和配置文件



当螺母周围的间隙或空间非常有限时，HYTORC提供VERSA纤薄的链接；十六进制链接如此薄，几乎没有它无法处理的工作。VERSA是最经济的解决方案，在整个动力头和六角连杆上采用连续型设计。

## 液压扭矩扳手



图例：H = 高度 W1 = 动力头的宽度 W2 = 链接的宽度 L = 长度 R = 距离至六角螺母角

型号	H	W1	W2	L	R	重量	扭矩	
英制	英寸					磅	英尺磅 (最小值)	英尺磅 (最大值)
VERSA - 1	3.42	1.06	0.94	4.23	0.32	2.80	150	1,050
VERSA - 2	3.73	1.25	1.13	5.35	0.38	3.25	261	1,920
VERSA - 4	5.52	1.67	1.51	7.07	0.51	7.35	654	4,503
VERSA - 8	6.53	2.10	1.89	8.60	0.64	11.85	1,350	9,000
VERSA - 14	8.03	2.50	2.36	10.52	0.73	19.25	2,148	14,832
VERSA - 20	8.87	3.00	2.89	10.93	0.92	24.43	3,088	21,458
VERSA - 30	10.95	3.75	3.00	13.89	1.00	46.71	5,100	36,200
公制	毫米					公斤	牛米(最小值)	牛米(最大值)
VERSA - 1	87	27	24	107	8	1.27	203	1423
VERSA - 2	95	32	29	136	10	1.48	354	2602
VERSA - 4	140	42	38	180	13	3.34	886	6102
VERSA - 8	166	53	48	218	16	5.39	1829	12195
VERSA - 14	204	64	60	267	19	8.75	2911	20098
VERSA - 20	225	76	73	278	23	11.10	4184	29076
VERSA - 30	278	95	76	353	25	21.23	6911	49051

全球最值得信赖的工业螺栓紧固系统

**HYTORC**

**Headquarters:**  
333 Route 17 N., Mahwah, NJ 07430  
+1-201-512-9500

**Email:**  
info@hytorc.com

**Phone:**  
1-800-FOR-HYTORC

**Online:**  
hytorc.com