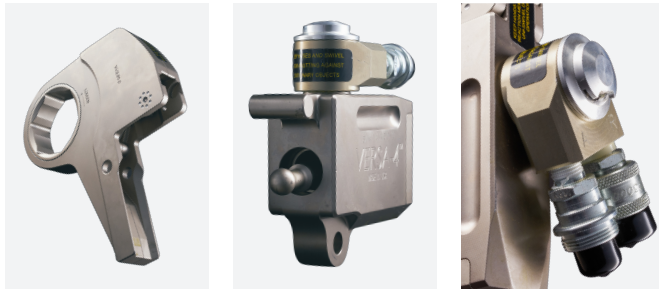




VERSA® Clé Dynamométrique Hydraulique

Pour les opérations de maintenance générale nécessitant des valeurs de couple élevées et des résultats répétables, la VERSA est dotée d'une conception simple en trois parties mobiles élaborée par HYTORC il y a plus de 30 ans, proposant ainsi la meilleure gamme de clés dynamométriques hydrauliques au monde qui a déjà fait ses preuves sur le terrain et continue d'être améliorée.

UTILISATION SIMPLE



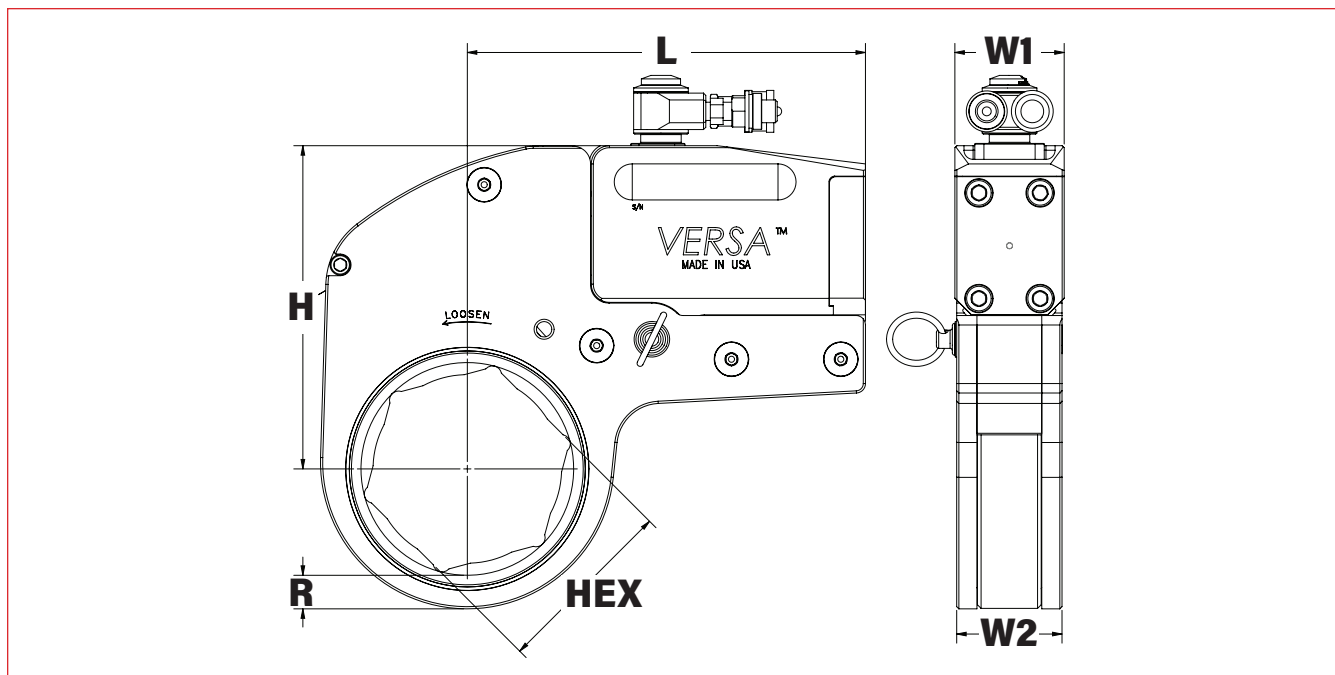
La conception en trois parties de la clé VERSA réduit le nombre potentiel de pièces à réparer et minimise les coûts d'exploitation.

LIEN ET PROFIL À FAIBLE ENCOMBREMENT



Lorsque l'accès ou l'espace disponible autour de l'écrou est extrêmement limité, HYTORC propose la clé VERSA Slim Link ; un lien hexagonal dont l'encombrement est si faible qu'il peut prendre en charge presque tous les travaux de serrage. La clé VERSA est la solution la plus économique et dispose d'un profil à faible encombrement au niveau de la partie moteur et du lien hexagonal.

CLÉS DYNAMOMÉTRIQUES HYDRAULIQUES



LÉGENDE : H = HAUTEUR W1 = LARGEUR DE LA PARTIE MOTEUR W2 = LARGEUR DU LIEN L = LONGUEUR R = DISTANCE À L'ANGLE HEX

NUMÉRO DE MODÈLE	H	W1	W2	L	R	POIDS	COUPLE	
IMPÉRIAL						lbs.	ft-lbs (Min.)	ft-lbs (Max.)
VERSA - 1	3,42	1,06	0,94	4,23	0,32	2,80	150	1,050
VERSA - 2	3,73	1,25	1,13	5,35	0,38	3,25	261	1,920
VERSA - 4	5,52	1,67	1,51	7,07	0,51	7,35	654	4,503
VERSA - 8	6,53	2,10	1,89	8,60	0,64	11,85	1,350	9,000
VERSA - 14	8,03	2,50	2,36	10,52	0,73	19,25	2,148	14,832
VERSA - 20	8,87	3,00	2,89	10,93	0,92	24,43	3,088	21,458
VERSA - 30	10,95	3,75	3,00	13,89	1,00	46,71	5,100	36,200

MÉTRIQUE	mm					kg	Nm (Min.)	Nm (Max.)
VERSA - 1	87	27	24	107	8	1,27	203	1423
VERSA - 2	95	32	29	136	10	1,48	354	2602
VERSA - 4	140	42	38	180	13	3,34	886	6102
VERSA - 8	166	53	48	218	16	5,39	1829	12195
VERSA - 14	204	64	60	267	19	8,75	2911	20098
VERSA - 20	225	76	73	278	23	11,10	4184	29076
VERSA - 30	278	95	76	353	25	21,23	6911	49051

Les Systèmes de Serrage Dynamométrique Industriels les plus Fiables au Monde

HYTORC

Headquarters:
333 Route 17 N., Mahwah, NJ 07430
+1-201-512-9500

Email:
info@hytorc.com

Phone:
1-800-FOR-HYTORC

Online:
hytorc.com