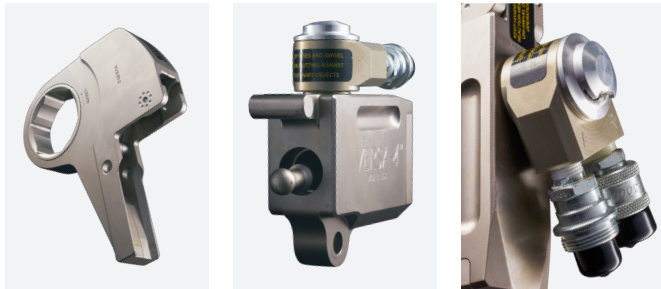




VERSA® Hydraulic Torque Wrench (水カトルクレンチ)

高いトルク値と繰り返し可能な結果を必要とする一般的なメンテナンスのために、VERSAは30年以上前にハイトルクによって作られ、ストレートフォワードスリー可動部品設計を採用しており、一貫して改良され、世界で最も試行錯誤した水カトルクレンチです。

簡単な操作



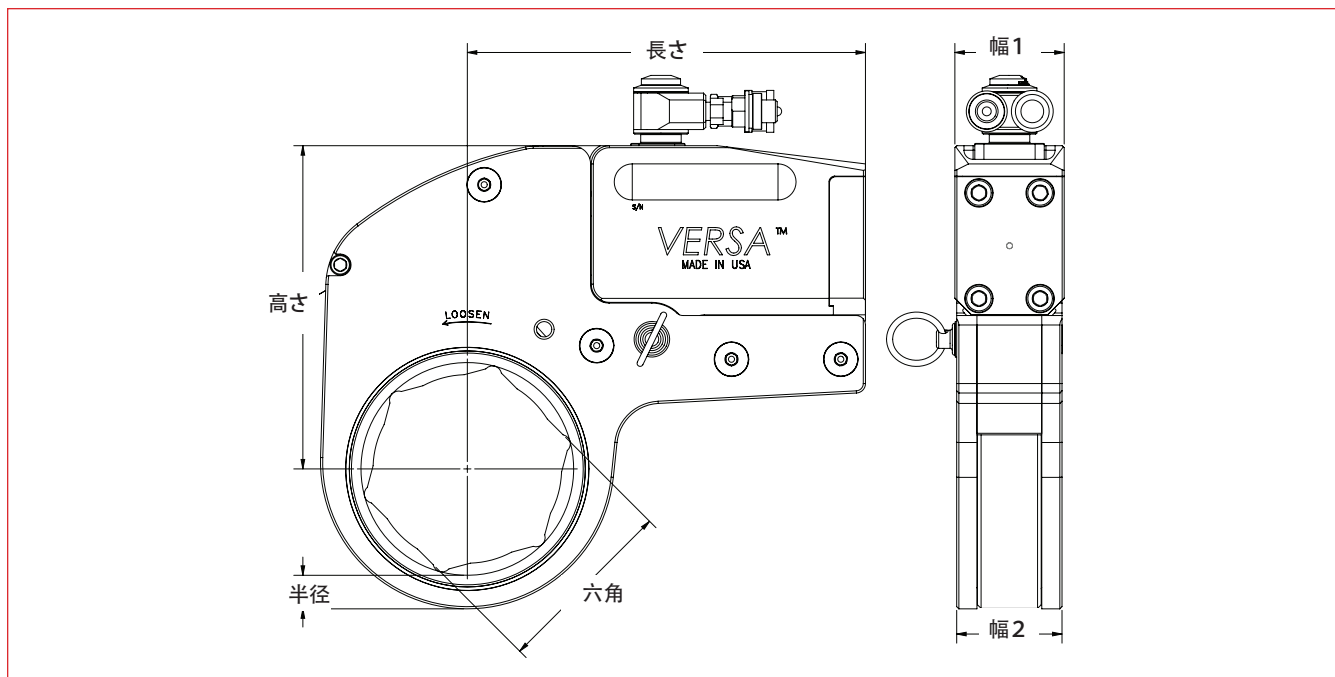
VERSAの3つの可動部分の設計は潜在的な修理の回数を減らし、運転コストを最小限に抑えます。

スリムリンクとプロフィール



オーバーヘッドクリアランスやナット周囲のスペースが極端に狭い場合、ハイトルクはVERSAスリムリンクを提供します。それほど薄いヘキサリンクでは、処理できないジョブはほとんどありません。VERSAは、パワーヘッドと六角形のリンク全体で連続プロファイルデザインの最も経済的なソリューションです。

油圧トレンチレンチ



記録: H = 高さ W1 = パワーヘッドの幅 W2 = リンクの幅 L = 長さ R = 六角の角からの距離

型ナンバー	高さ	幅1	幅2	長さ	半径	重量	トルク		
インペリアル	インチ						ポンド	フィートポンド (最小)	フィートポンド (最大)
VERSA - 1	3.42	1.06	0.94	4.23	0.32	2.80	150	1,050	
VERSA - 2	3.73	1.25	1.13	5.35	0.38	3.25	261	1,920	
VERSA - 4	5.52	1.67	1.51	7.07	0.51	7.35	654	4,503	
VERSA - 8	6.53	2.10	1.89	8.60	0.64	11.85	1,350	9,000	
VERSA - 14	8.03	2.50	2.36	10.52	0.73	19.25	2,148	14,832	
VERSA - 20	8.87	3.00	2.89	10.93	0.92	24.43	3,088	21,458	
VERSA - 30	10.95	3.75	3.00	13.89	1.00	46.71	5,100	36,200	
メトリック	mm						kg	Nm (最小)	Nm (最大)
VERSA - 1	87	27	24	107	8	1.27	203	1423	
VERSA - 2	95	32	29	136	10	1.48	354	2602	
VERSA - 4	140	42	38	180	13	3.34	886	6102	
VERSA - 8	166	53	48	218	16	5.39	1829	12195	
VERSA - 14	204	64	60	267	19	8.75	2911	20098	
VERSA - 20	225	76	73	278	23	11.10	4184	29076	
VERSA - 30	278	95	76	353	25	21.23	6911	49051	

世界で最も信頼されている産業用ボルト締結システム

HYTORC

Headquarters:
333 Route 17 N., Mahwah, NJ 07430
+1-201-512-9500

Email:
info@hytorc.com

Phone:
1-800-FOR-HYTORC

Online:
hytorc.com