



## VERSA® Гидравлический динамометрический ключ

VERSA – это высокоэффективный инструмент для решения задач, требующих высоких значений крутящего момента и стабильности результатов. Простая и эффективная конструкция с тремя подвижными частями была разработана HYTORC более 30 лет назад и на протяжении всего этого времени постоянно совершенствовалась, в результате чего родилась линейка самых надежных гидравлических динамометрических ключей в мире.

### ПРОСТОТА В ИСПОЛЬЗОВАНИИ

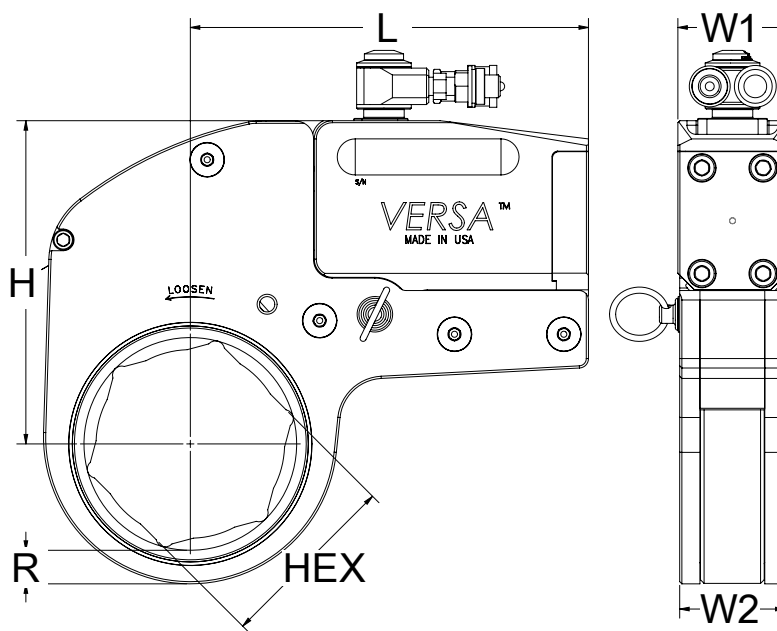


Конструкция с тремя подвижными частями VERSA позволяет свести к минимуму потребность в проведении ремонтных работ и обеспечивает значительное снижение эксплуатационных расходов.

### ТОНКАЯ КОНСТРУКЦИЯ



В условиях ограниченности верхнего зазора и пространства вокруг гайки на помощь приходит система VERSA Slim Link. Ее шестигранный передаточный рычаг настолько тонкий, что справляется практически с любыми задачами. VERSA – это экономичное решение, оснащенное непрерывным профилем по всей силовой головке и шестигранному передаточному рычагу.



УСЛОВНЫЕ ОБОЗНАЧЕНИЯ: Н = ВЫСОТА W1 = ШИРИНА СИЛОВОЙ ГОЛОВКИ W2 = ШИРИНА ПЕРЕДАТОЧНОГО РЫЧАГА  
L = ДЛИНА R = РАССТОЯНИЕ ОТ УГЛА ШЕСТИГРАННИКА

НОМЕР МОДЕЛИ	H	W1	W2	L	R	ВЕС	КРУТЯЩИЙ МОМЕНТ	
АНГЛИЙСКАЯ СИСТЕМА МЕР	ДЮЙМ.					ФУНТ.	ФУТ-ФУНТОВ (МИН)	ФУТ-ФУНТОВ (МАКС)
<b>VERSA - 1</b>	3,42	1,06	0,94	4,23	0,32	2,80	150	1 050
<b>VERSA - 2</b>	3,73	1,25	1,13	5,35	0,38	3,25	261	1 920
<b>VERSA - 4</b>	5,52	1,67	1,51	7,07	0,51	7,35	654	4 503
<b>VERSA - 8</b>	6,53	2,10	1,89	8,60	0,64	11,85	1 350	9 000
<b>VERSA - 14</b>	8,03	2,50	2,36	10,52	0,73	19,25	2 148	14 832
<b>VERSA - 20</b>	8,87	3,00	2,89	10,93	0,92	24,43	3 088	21 458
<b>VERSA - 30</b>	10,95	3,75	3,00	13,89	1,00	46,71	5 100	36 200
МЕТРИЧЕСКАЯ СИСТЕМА	ММ					КГ	Нм (МИН)	Нм (МАКС)
<b>VERSA - 1</b>	87	27	24	107	8	1,27	203	1423
<b>VERSA - 2</b>	95	32	29	136	10	1,48	354	2602
<b>VERSA - 4</b>	140	42	38	180	13	3,34	886	6102
<b>VERSA - 8</b>	166	53	48	218	16	5,39	1829	12195
<b>VERSA - 14</b>	204	64	60	267	19	8,75	2911	20098
<b>VERSA - 20</b>	225	76	73	278	23	11,10	4184	29076
<b>VERSA - 30</b>	278	95	76	353	25	21,23	6911	49051

Самые надежные в мире промышленные болтинг-машины

**HYTORC**

**Headquarters:**  
333 Route 17 N., Mahwah, NJ 07430  
+1-201-512-9500

**Email:**  
info@hytorc.com

**Phone:**  
1-800-FOR-HYTORC

**Online:**  
hytorc.com