



VERSA® Гидравлический динамометрический ключ

VERSA – это высокоэффективный инструмент для решения задач, требующих высоких значений крутящего момента и стабильности результатов. Простая и эффективная конструкция с тремя подвижными частями была разработана HYTORC более 30 лет назад и на протяжении всего этого времени постоянно совершенствовалась, в результате чего родилась линейка самых надежных гидравлических динамометрических ключей в мире.

ПРОСТОТА В ИСПОЛЬЗОВАНИИ



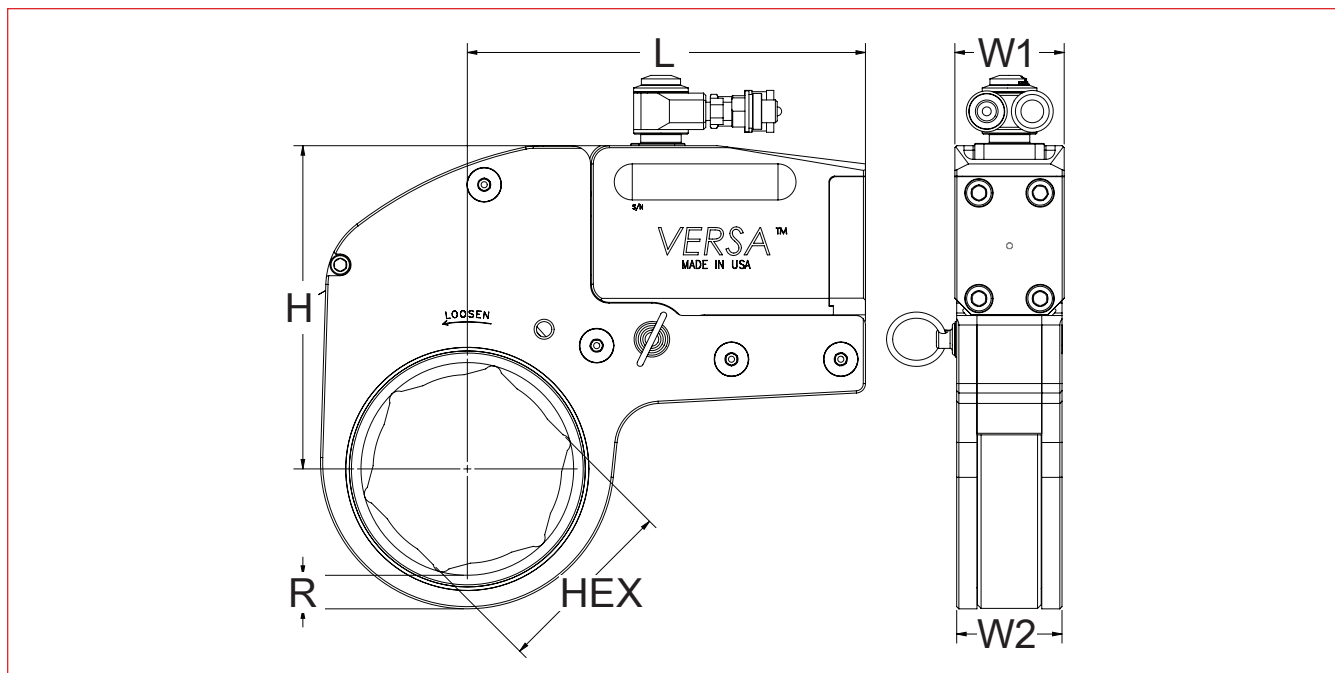
Конструкция с тремя подвижными частями VERSA позволяет свести к минимуму потребность в проведении ремонтных работ и обеспечивает значительное снижение эксплуатационных расходов.

ТОНКАЯ КОНСТРУКЦИЯ



В условиях ограниченности верхнего зазора и пространства вокруг гайки на помощь приходит система VERSA Slim Link. Ее шестигранный передаточный рычаг настолько тонкий, что справляется практически с любыми задачами. VERSA – это экономичное решение, оснащенное непрерывным профилем по всей силовой головке и шестигранному передаточному рычагу.

ГИДРАВЛИЧЕСКИЕ ДИНАМОМЕТРИЧЕСКИЕ КЛЮЧИ



УСЛОВНЫЕ ОБОЗНАЧЕНИЯ: H = ВЫСОТА W1 = ШИРИНА СИЛОВОЙ ГОЛОВКИ W2 = ШИРИНА ПЕРЕДАТОЧНОГО РЫЧАГА
L = ДЛИНА R = РАССТОЯНИЕ ОТ УГЛА ШЕСТИГРАННИКА

НОМЕР МОДЕЛИ	H	W1	W2	L	R	ВЕС	КРУТЯЩИЙ МОМЕНТ	
АНГЛИЙСКАЯ СИСТЕМА МЕР	ДЮЙМ.					ФУНТ.	ФУТ-ФУНТОВ (МИН)	ФУТ-ФУНТОВ (МАКС)
VERSA - 1	3,42	1,06	0,94	4,23	0,32	2,80	150	1 050
VERSA - 2	3,73	1,25	1,13	5,35	0,38	3,25	261	1 920
VERSA - 4	5,52	1,67	1,51	7,07	0,51	7,35	654	4 503
VERSA - 8	6,53	2,10	1,89	8,60	0,64	11,85	1 350	9 000
VERSA - 14	8,03	2,50	2,36	10,52	0,73	19,25	2 148	14 832
VERSA - 20	8,87	3,00	2,89	10,93	0,92	24,43	3 088	21 458
VERSA - 30	10,95	3,75	3,00	13,89	1,00	46,71	5 100	36 200
МЕТРИЧЕСКАЯ СИСТЕМА	ММ					КГ	Нм (МИН)	Нм (МАКС)
VERSA - 1	87	27	24	107	8	1,27	203	1423
VERSA - 2	95	32	29	136	10	1,48	354	2602
VERSA - 4	140	42	38	180	13	3,34	886	6102
VERSA - 8	166	53	48	218	16	5,39	1829	12195
VERSA - 14	204	64	60	267	19	8,75	2911	20098
VERSA - 20	225	76	73	278	23	11,10	4184	29076
VERSA - 30	278	95	76	353	25	21,23	6911	49051

Самые надежные в мире промышленные болтинг-машины

HYTORC

Headquarters:
333 Route 17 N., Mahwah, NJ 07430
+1-201-512-9500

Email:
info@hytorc.com

Phone:
1-800-FOR-HYTORC

Online:
hytorc.com