



## XLCT® 液压扭矩扳手

XLCT是世界上最畅销的限速间隙工业螺栓系统，在全球范围内使用量超过十万。自1992年以来，标志性的红色外壳代表了每个主要行业的工作场所的质量、耐用性和可靠性。从最高的过山车到世界上最大的桥梁，XLCT有能力完成工作。

锁定释放



与MXT一样，XLCT配有一个释放杆，允许您在扭矩后松开工具，以便于拆卸。(也在STEALTH上找到)。

防滑棘轮



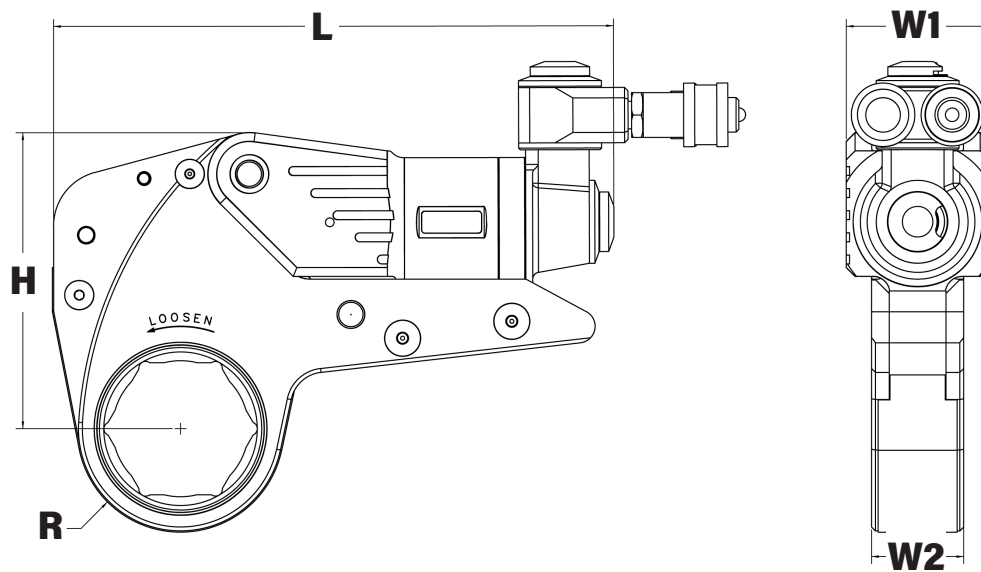
XLCT系列采用防滑棘轮，可实现更强劲的突破和更快的紧固。工具内的辅助棘爪防止棘轮与其被驱动的方向相反地转动。

多用途配件



XLCT提供可互换的滤芯，适用于6点六角、12点六角、内六角扳手、方驱动扭力扳手，开式扳手以及许多其他配置，可简化最具挑战性的螺栓连接作业。

## 液压扭矩扳手



图例：H = 高度 W1 = 动力头的宽度 W2 = 链接的宽度 L = 长度 R = 半径

型号	H	W1	W2	L	R		重量	扭矩	
英制	英寸				英寸 (最小值)	英寸 (最大值)	磅	英尺磅 (最小值)	英尺磅 (最大值)
XLCT - 2	4.02	1.94	1.25	7.33	1.03	1.76	2.05	243	1,687
XLCT - 4	5.36	2.58	1.67	10.19	1.33	2.32	4.25	580	3,855
XLCT - 8	6.70	3.23	2.09	12.29	1.77	2.89	7.15	1,143	8,151
XLCT - 14	8.04	3.88	2.50	14.61	2.32	3.47	11.30	2,010	13,400
XLCT - 18	9.08	4.38	2.83	14.34	2.62	3.87	14.85	2,790	19,100
XLCT - 30	10.71	5.17	3.35	16.82	3.07	4.80	23.80	4,579	30,986
XLCT - 45	13.39	6.00	3.94	21.10	4.05	4.88	43.00	7,130	49,180
XLCT - 60	13.39	6.46	4.16	20.70	4.81	5.03	48.00	8,867	59,110

公制	毫米				毫米 (最小值)	毫米 (最大值)	公斤	牛米(最小值)	牛米(最大值)
XLCT - 2	102	49	32	186	26	44.70	0.93	329	2286
XLCT - 4	136	66	42	259	34	58.93	1.93	786	5224
XLCT - 8	170	82	53	312	45	73.41	3.25	1549	11045
XLCT - 14	204	99	64	371	59	88.14	5.14	2724	18157
XLCT - 18	231	111	72	364	67	98.30	6.75	3780	25881
XLCT - 30	272	131	85	427	78	121.92	10.82	6205	41986
XLCT - 45	340	152	100	536	103	124.00	19.50	9667	66679
XLCT - 60	340	164	106	526	122	128.00	21.80	12022	80143

全球最值得信赖的工业螺栓紧固系统

# HYTORC

**Headquarters:**  
333 Route 17 N., Mahwah, NJ 07430  
+1-201-512-9500

**Email:**  
info@hytorc.com

**Phone:**  
1-800-FOR-HYTORC

**Online:**  
hytorc.com