



XLCT® Hydraulic Torque Wrench (油圧トルクレンチ)

XLCTは、世界中で使用されている十数万を超える世界で最も売れているクリアランス産業用ボルト止めシステムです。1992年以来、赤い住宅は、すべての主要な業界の職場での品質、耐久性と信頼性を表しています。最も高いローラーコースターから世界最大の橋まで、XLCTは仕事を完成させる力を持っています。

ロックアップリリース



MXTと同様に、XLCTにはリリースレバーが付いています。リリースレバーを使用すると、トルクをかけた後で簡単に取り外すことができます。(STEALTHにもあります)。

ゼロスリップラチェット

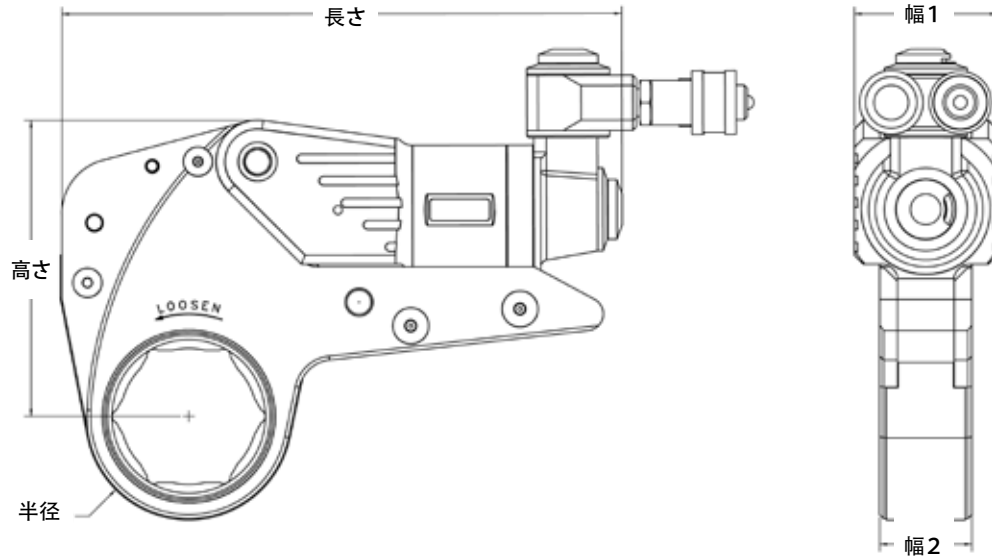


XLCTシリーズは、より強力なブレークアウトとより速い締め付けのためのゼロスリップラチェットを備えています。ツール内の二次爪は、ラチェットが駆動されている方向と反対方向に回転するのを防止します。

マルチ使用付属品



XLCTは、最も困難なボルト締め作業を簡素化するために、6点六角、12点六角、六角形のドライブ、四角形のドライブ、オープンスパナ、および他の多くの構成に対して互換性のあるカートリッジで利用できます。



記録: H = 高さ W1 = パワーヘッドの幅 W2 = リンクの幅 L = 長さ R = 半径

| 型ナンバー | 高さ | 幅1 | 幅2 | 長さ | 半径 | | 重量 | トルク | |
|-----------|-------|------|------|-------|----------|----------|-------|--------------|--------------|
| インベリアル | インチ | | | | インチ (最小) | インチ (最大) | ポンド | フィートポンド (最小) | フィートポンド (最大) |
| XLCT - 2 | 4.02 | 1.94 | 1.25 | 7.33 | 1.03 | 1.76 | 2.05 | 243 | 1,687 |
| XLCT - 4 | 5.36 | 2.58 | 1.67 | 10.19 | 1.33 | 2.32 | 4.25 | 580 | 3,855 |
| XLCT - 8 | 6.70 | 3.23 | 2.09 | 12.29 | 1.77 | 2.89 | 7.15 | 1,143 | 8,151 |
| XLCT - 14 | 8.04 | 3.88 | 2.50 | 14.61 | 2.32 | 3.47 | 11.30 | 2,010 | 13,400 |
| XLCT - 18 | 9.08 | 4.38 | 2.83 | 14.34 | 2.62 | 3.87 | 14.85 | 2,790 | 19,100 |
| XLCT - 30 | 10.71 | 5.17 | 3.35 | 16.82 | 3.07 | 4.80 | 23.80 | 4,579 | 30,986 |
| XLCT - 45 | 13.39 | 6.00 | 3.94 | 21.10 | 4.05 | 4.88 | 43.00 | 7,130 | 49,180 |
| XLCT - 60 | 13.39 | 6.46 | 4.16 | 20.70 | 4.81 | 5.03 | 48.00 | 8,867 | 59,110 |

| メトリック | mm | | | | mm (最小) | mm (最大) | kg | Nm (最小) | Nm (最大) |
|-----------|-----|-----|-----|-----|---------|---------|-------|---------|---------|
| XLCT - 2 | 102 | 49 | 32 | 186 | 26 | 44.70 | 0.93 | 329 | 2286 |
| XLCT - 4 | 136 | 66 | 42 | 259 | 34 | 58.93 | 1.93 | 786 | 5224 |
| XLCT - 8 | 170 | 82 | 53 | 312 | 45 | 73.41 | 3.25 | 1549 | 11045 |
| XLCT - 14 | 204 | 99 | 64 | 371 | 59 | 88.14 | 5.14 | 2724 | 18157 |
| XLCT - 18 | 231 | 111 | 72 | 364 | 67 | 98.30 | 6.75 | 3780 | 25881 |
| XLCT - 30 | 272 | 131 | 85 | 427 | 78 | 121.92 | 10.82 | 6205 | 41986 |
| XLCT - 45 | 340 | 152 | 100 | 536 | 103 | 124.00 | 19.50 | 9667 | 66679 |
| XLCT - 60 | 340 | 164 | 106 | 526 | 122 | 128.00 | 21.80 | 12022 | 80143 |

世界で最も信頼されている産業用ボルト締結システム

HYTORC

Headquarters:
333 Route 17 N., Mahwah, NJ 07430
+1-201-512-9500

Email:
info@hytorc.com

Phone:
1-800-FOR-HYTORC

Online:
hytorc.com