



XLCT® Гидравлический динамометрический ключ

XLCT – это самая продаваемая в мире промышленная болтинг-система с ограниченным зазором. В данный момент по всему миру уже используется более ста тысяч устройств. Начиная с 1992 года, фирменный красный корпус символизирует качество, долговечность и надежность во всех основных отраслях. Начиная с самых высоких в мире аттракционов и заканчивая крупнейшими в мире мостами, – система XLCT давно уже доказала свою надежность.

МЕХАНИЗМ ВЫСВОБОЖДЕНИЯ ПРИ БЛОКИРОВКЕ



Как и в случае MXT, система XLCT также оснащена отпускным рычагом, облегчающим высвобождение инструмента после выполнения работы. (Также используется в системе STEALTH).

ХРАПОВЫЙ МЕХАНИЗМ ZERO-SLIP



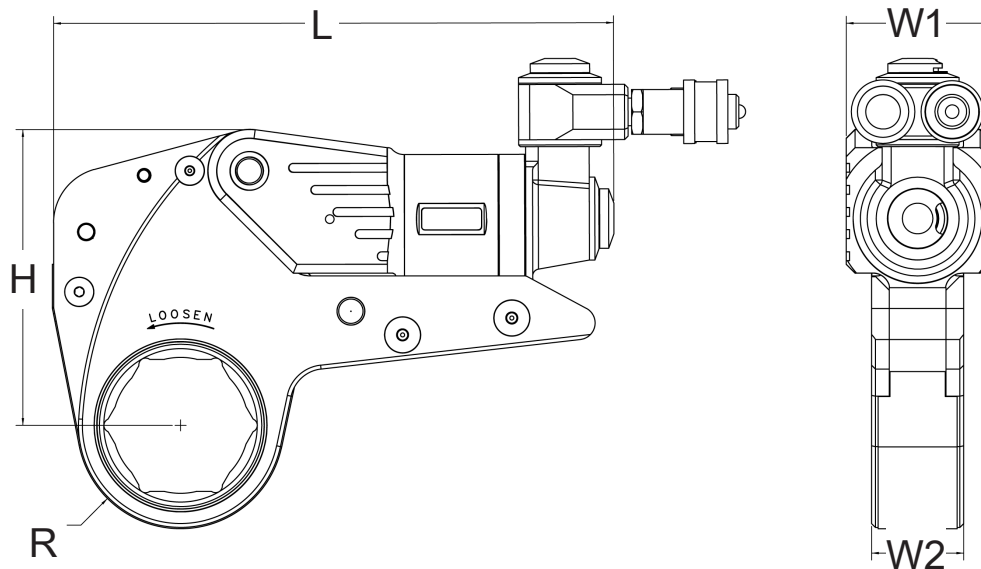
Серия XLCT оснащена храповым механизмом Zero-Slip, обеспечивающим более эффективное отвинчивание и более быстрое затягивание. Дополнительная собачка внутри инструмента предотвращает вращение храповика в обратном направлении.

МНОГОФУНКЦИОНАЛЬНЫЕ АКСЕССУАРЫ



Серия XLCT поставляется со сменными картриджами для работы с 6-точечными шестигранными, 12-точечными шестигранными, с универсальными приводами, с квадратными приводами, с открытыми гаечными ключами и многими другими конфигурациями, что значительно упрощает даже самые сложные задачи, связанные с применением болтовых соединений.

ГИДРАВЛИЧЕСКИЕ ДИНАМОМЕТРИЧЕСКИЕ КЛЮЧИ



УСЛОВНЫЕ ОБОЗНАЧЕНИЯ: H = ВЫСОТА W1 = ШИРИНА СИЛОВОЙ ГОЛОВКИ W2 = ШИРИНА ПЕРЕДАТОЧНОГО РЫЧАГА
L = ДЛИНА R = РАДИУС

НОМЕР МОДЕЛИ	H	W1	W2	L	R		ВЕС	КРУТЯЩИЙ МОМЕНТ	
					ДЮЙМ. (МИН)	ДЮЙМ. (МАКС)		ФУНТ.	ФУТ-ФУНТОВ (МИН)
АНГЛИЙСКАЯ СИСТЕМА МЕР	ДЮЙМ.				ДЮЙМ. (МИН)	ДЮЙМ. (МАКС)	ФУНТ.	ФУТ-ФУНТОВ (МИН)	ФУТ-ФУНТОВ (МАКС)
XLCT - 2	4,02	1,94	1,25	7,33	1,03	1,76	2,05	243	1 687
XLCT - 4	5,36	2,58	1,67	10,19	1,33	2,32	4,25	580	3 855
XLCT - 8	6,70	3,23	2,09	12,29	1,77	2,89	7,15	1 143	8 151
XLCT - 14	8,04	3,88	2,50	14,61	2,32	3,47	11,30	2 010	13 400
XLCT - 18	9,08	4,38	2,83	14,34	2,62	3,87	14,85	2 790	19 100
XLCT - 30	10,71	5,17	3,35	16,82	3,07	4,80	23,80	4 579	30 986
XLCT - 45	13,39	6,00	3,94	21,10	4,05	4,88	43,00	7 130	49 180
XLCT - 60	13,39	6,46	4,16	20,70	4,81	5,03	48,00	8 867	59 110
МЕТРИЧЕСКАЯ СИСТЕМА	ММ				ММ (МИН)	ММ (МАКС)	КГ	Нм (МИН)	Нм (МАКС)
XLCT - 2	102	49	32	186	26	44,70	0,93	329	2286
XLCT - 4	136	66	42	259	34	58,93	1,93	786	5224
XLCT - 8	170	82	53	312	45	73,41	3,25	1549	11045
XLCT - 14	204	99	64	371	59	88,14	5,14	2724	18 157
XLCT - 18	231	111	72	364	67	98,30	6,75	3780	25881
XLCT - 30	272	131	85	427	78	121,92	10,82	6205	41986
XLCT - 45	340	152	100	536	103	124,00	19,50	9667	66679
XLCT - 60	340	164	106	526	122	128,00	21,80	12022	80143

Самые надежные в мире промышленные болтинг-машины

HYTORC

Headquarters:
333 Route 17 N., Mahwah, NJ 07430
+1-201-512-9500

Email:
info@hytorc.com

Phone:
1-800-FOR-HYTORC

Online:
hytorc.com