



jGun® SINGLE SPEED 单速 气动扭矩工具

单速jGun是气动工业螺栓连接的简单选择。凭借行业领先的功率重量和突破力, 克服了腐蚀和损坏的螺母, 该工具可以接触到冲击枪和断路器杆不会切割的地方。

强大的解开



jGun 单速提供持续的功率, 没有反冲, 以解开其它系统无法解决的螺母。冲击枪具有巨大的振动和噪音, 并已在许多工地上被禁止使用。这采用精密传动装置和简单的反应夹具, 在没有噪音和振动的情况下为您提供最大功率。

可重复的扭矩

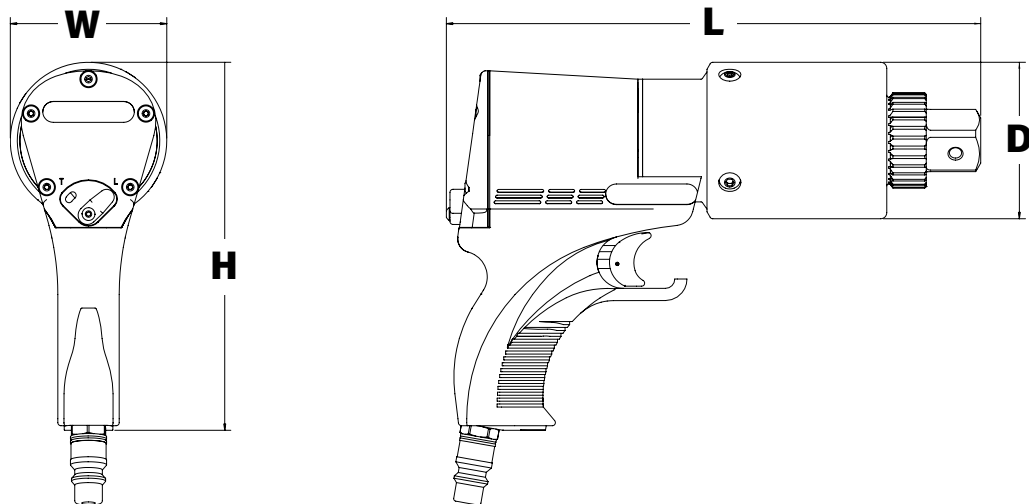


为了达到最佳的接头完整性, 连接上的所有螺栓都需要具有均匀和准确的负载。jGun单速提供可调节和可重复的扭矩, 以确保螺栓连接在第一时间vv正确组装并随时间保持扭矩。

符合人体工学的设计



jGun 单速采用航空航天材料制造, 具有最大的耐用性。舒适握感和所提供的消音器确保工具操作员即使在全天候工作也感到舒适。



图例：H = 高度 W = 宽度 L = 长度 D = 变速箱外径

型号	H	W	L	D	方形驱动	重量	扭矩		RPM
英制	英寸					磅	英尺磅 (最小值)	英尺磅 (最大值)	
J - .25	7.32	2.74	7.03	2.50	3/4	7.20	48	250	65.0
J - .5	7.32	2.74	8.07	2.58	3/4	7.20	129	508	24.0
JGUN-A.7-HS	7.94	3.53	9.93	2.58	3/4	10.40	175	725	26.0
J - 1	7.32	2.74	8.90	2.58	3/4	10.00	301	1231	6.5
J - 2	7.94	3.53	10.46	3.25	1	14.50	521	2190	5.5
J - 3	7.94	3.53	11.11	3.25	1	15.74	852	3104	5.0
J - 5	8.25	4.15	12.68	4.15	1-1/2	20.05	1150	5266	2.5
J - 8	8.46	4.56	13.90	4.56	1-1/2	26.50	1743	7924	1.5

公制	毫米				英寸	公斤	牛米(最小值)	牛米(最大值)	RPM
J - .25	186	70	179	64	3/4	3.27	65	339	65.0
J - .5	186	70	205	66	3/4	3.27	175	688	24.0
JGUN-A.7-HS	202	90	252	66	3/4	4.73	237	982	26.0
J - 1	186	70	226	66	3/4	4.55	408	1668	6.5
J - 2	202	90	266	83	1	6.59	706	2967	5.5
J - 3	202	90	282	83	1	7.15	1154	4206	5.0
J - 5	210	105	322	105	1-1/2	9.11	1558	7136	2.5
J - 8	215	116	353	116	1-1/2	12.05	2362	10,737	1.5

全球最值得信赖的工业螺栓紧固系统

HYTORC

Headquarters:
333 Route 17 N., Mahwah, NJ 07430
+1-201-512-9500

Email:
info@hytorc.com

Phone:
1-800-FOR-HYTORC

Online:
hytorc.com