



EDGE® 液压扭矩扳手

对于需要高扭矩值和可重复结果的一般维护，EDGE是您的首选。简单的三动部件设计是由HYTORC在30多年前创造出来的，并且一直在不断改进，因此成为世界上试验和测试最多的液压扭矩扳手系列。

简单的操作和多轴旋转

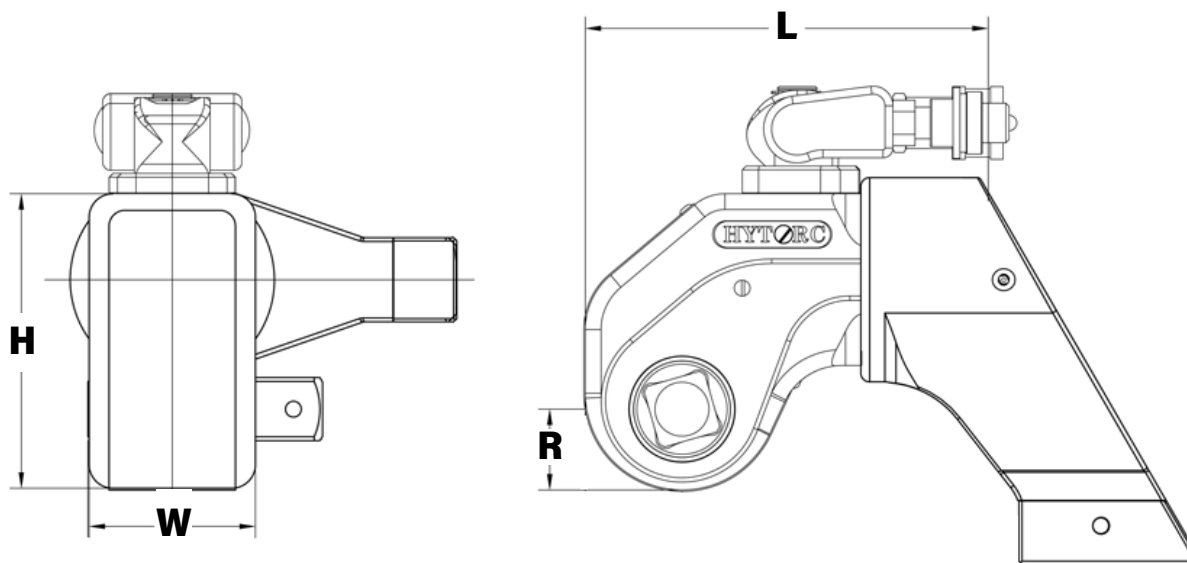


EDGE的三动部件设计减少了潜在的维修次数，并将运营成本降至最低。所有HYTORC液压扭矩扳手（ICE除外）均采用多轴旋转，以实现最大的定位、灵活性和安全性。

直通式驱动器



为了快速简单的方向变化和最大的耐用性，EDGE采用直通式方形驱动器。



图例：H = 高度 W = 宽度 L = 长度 R = 半径

型号	H	W	L	R	方形驱动	重量	扭矩	
英制	英寸					磅	英尺磅 (最小值)	英尺磅 (最大值)
EDGE - .5	2.95	1.64	4.01	0.82	3/4	3.30	106	710
EDGE - 2	3.53	1.97	4.94	0.97	3/4	4.05	178	1,257
EDGE - 4	4.71	2.63	6.40	1.31	1	8.50	443	3,079
EDGE - 6	6.04	3.18	7.61	1.57	1-1/2	19.20	893	6,241
EDGE - 8	6.58	3.57	8.69	1.86	1-1/2	20.05	1,230	8,555
EDGE - 12	7.07	3.95	9.60	1.96	1-1/2	25.00	1,615	11,291
EDGE - 30	10.10	5.64	13.71	2.79	2-1/2	64.70	4,448	29,650
公制	毫米				英寸	公斤	牛米(最小值)	牛米(最大值)
EDGE - .5	75	42	102	21	3/4	1.50	144	962
EDGE - 2	90	50	125	25	3/4	1.84	241	1703
EDGE - 4	120	67	163	33	1	3.86	600	4172
EDGE - 6	153	81	193	40	1-1/2	8.73	1210	8457
EDGE - 8	167	91	221	47	1-1/2	9.11	1667	11592
EDGE - 12	180	100	244	50	1-1/2	11.36	2188	15299
EDGE - 30	257	143	348	71	2-1/2	29.41	6027	40176

全球最值得信赖的工业螺栓紧固系统

HYTORC

Headquarters:
333 Route 17 N., Mahwah, NJ 07430
+1-201-512-9500

Email:
info@hytorc.com

Phone:
1-800-FOR-HYTORC

Online:
hytorc.com