



EDGE® Clé Dynamométrique Hydraulique

Pour les opérations courantes nécessitant des couples de serrage importants et des résultats répétables, la clé EDGE est un véritable bourreau de travail. Sa conception en trois parties mobiles a été élaborée par HYTORC il y a plus de 30 ans et continue encore d'être améliorée, vous offrant ainsi la meilleure gamme de clés dynamométriques hydrauliques au monde.

UTILISATION SIMPLE ET PIVOT MULTI-AXES



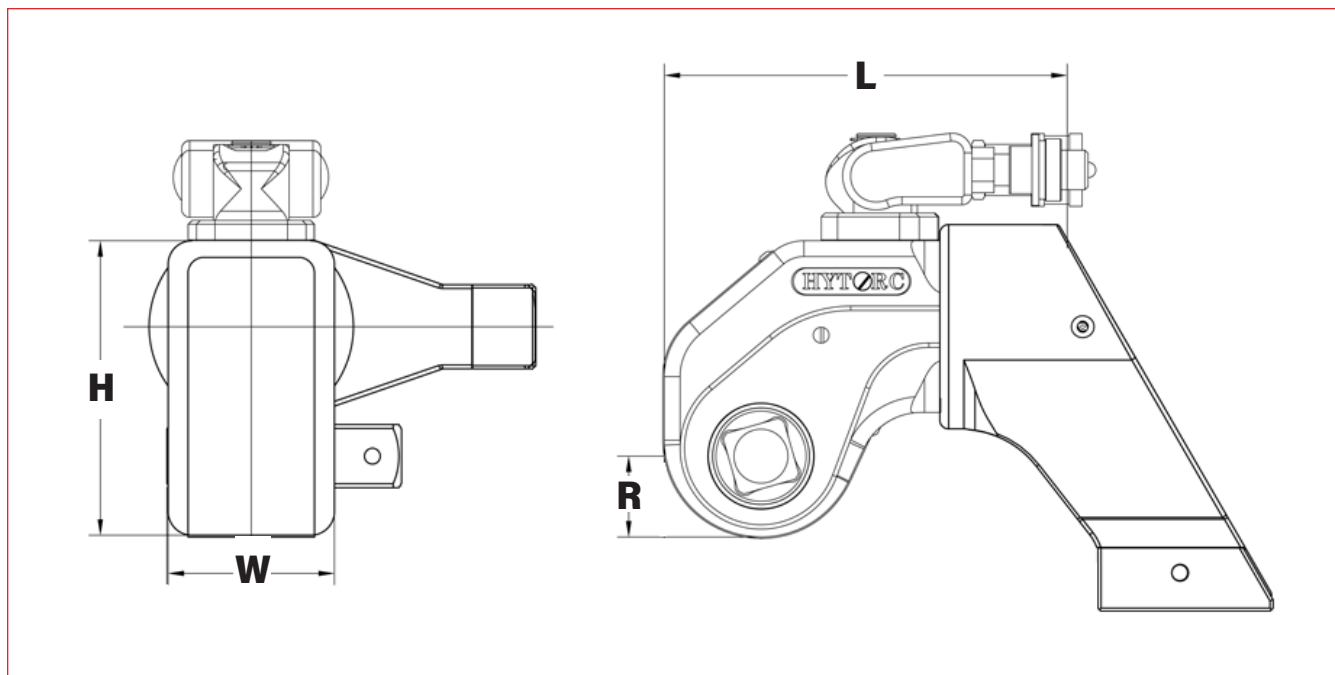
La conception en trois parties de la clé EDGE réduit le nombre potentiel de pièces à réparer et minimise les coûts d'exploitation. Le pivot multi-axes est utilisé sur toutes les clés dynamométriques hydrauliques HYTORC (à l'exception de la clé ICE) pour un positionnement, une flexibilité et une sécurité maximum.

ENTRAÎNEMENT À PRESSION



Le système EDGE est doté d'un entraînement carré pour des changements de sens simples et rapides ainsi qu'une longévité maximale.

CLÉS DYNAMOMÉTRIQUES HYDRAULIQUES



LÉGENDE : H = HAUTEUR W = LARGEUR L = LONGUEUR R = RAYON

NUMÉRO DE MODÈLE	H	W	L	R	CARRÉ CONDUCTEUR	POIDS	COUPLE	
IMPÉRIAL	in.					lbs.	ft-lbs (Min.)	ft-lbs (Max.)
EDGE - .5	2,95	1,64	4,01	0,82	3/4	3,30	106	710
EDGE - 2	3,53	1,97	4,94	0,97	3/4	4,05	178	1,257
EDGE - 4	4,71	2,63	6,40	1,31	1	8,50	443	3,079
EDGE - 6	6,04	3,18	7,61	1,57	1-1/2	19,20	893	6,241
EDGE - 8	6,58	3,57	8,69	1,86	1-1/2	20,05	1,230	8,555
EDGE - 12	7,07	3,95	9,60	1,96	1-1/2	25,00	1,615	11,291
EDGE - 30	10,10	5,64	13,71	2,79	2-1/2	64,70	4,448	29,650

MÉTRIQUE	mm				in.	kg	Nm (Min.)	Nm (Max.)
EDGE - .5	75	42	102	21	3/4	1,50	144	962
EDGE - 2	90	50	125	25	3/4	1,84	241	1703
EDGE - 4	120	67	163	33	1	3,86	600	4172
EDGE - 6	153	81	193	40	1-1/2	8,73	1210	8457
EDGE - 8	167	91	221	47	1-1/2	9,11	1667	11592
EDGE - 12	180	100	244	50	1-1/2	11,36	2188	15299
EDGE - 30	257	143	348	71	2-1/2	29,41	6027	40176

Les Systèmes de Serrage Dynamométrique Industriels les plus Fiables au Monde

HYTORC

Headquarters:
333 Route 17 N., Mahwah, NJ 07430
+1-201-512-9500

Email:
info@hytorc.com

Phone:
1-800-FOR-HYTORC

Online:
hytorc.com