



EDGE® Hydraulic Torque Wrench (水カトルクレンチ)

高いトルク値と繰り返し可能な結果を必要とする一般的なメンテナンスでは、EDGEが重要な役割を果たします。30年以上前にハイトークが作ったストレート3軸可動部品の設計は、一貫して改良され、世界で最も実証済みの油圧トルクレンチのラインになりました。

簡単操作と多軸スイベル

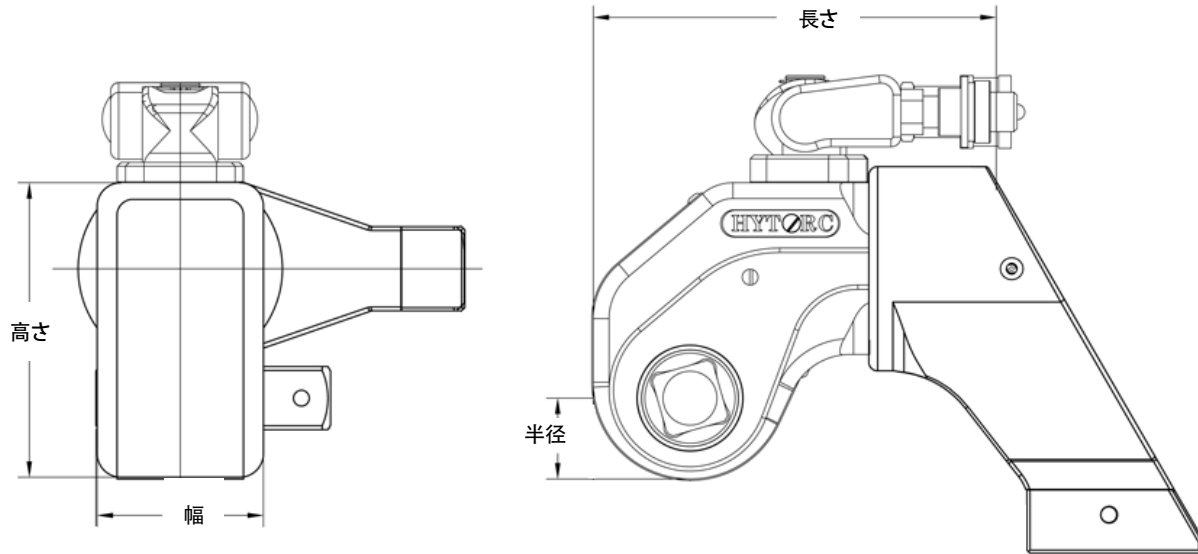


EDGEの3つの可動部分の設計は潜在的な修理の回数を減らし、動作コストを最小限に抑えます。最大の位置決め、柔軟性、安全のために、ハイトーク油圧トルクレンチ (ICEを除く) に多軸スイベルが使用されています。

プッシュスルードライブ



素早く、シンプルな方向転換と最大限の耐久性のために、EDGEはプッシュスルースクエアドライブを備えています。



記録: H = 高さ W = 幅 L = 長さ R = 半径

型ナンバー	高さ	幅	長さ	半径	スクエア駆動	重量	トルク	
インベリアル	インチ					ポンド	フィートポンド (最小)	フィートポンド (最大)
EDGE - .5	2.95	1.64	4.01	0.82	3/4	3.30	106	710
EDGE - 2	3.53	1.97	4.94	0.97	3/4	4.05	178	1,257
EDGE - 4	4.71	2.63	6.40	1.31	1	8.50	443	3,079
EDGE - 6	6.04	3.18	7.61	1.57	1-1/2	19.20	893	6,241
EDGE - 8	6.58	3.57	8.69	1.86	1-1/2	20.05	1,230	8,555
EDGE - 12	7.07	3.95	9.60	1.96	1-1/2	25.00	1,615	11,291
EDGE - 30	10.10	5.64	13.71	2.79	2-1/2	64.70	4,448	29,650
メトリック	mm				インチ	kg	Nm (最小)	Nm (最大)
EDGE - .5	75	42	102	21	3/4	1.50	144	962
EDGE - 2	90	50	125	25	3/4	1.84	241	1703
EDGE - 4	120	67	163	33	1	3.86	600	4172
EDGE - 6	153	81	193	40	1-1/2	8.73	1210	8457
EDGE - 8	167	91	221	47	1-1/2	9.11	1667	11592
EDGE - 12	180	100	244	50	1-1/2	11.36	2188	15299
EDGE - 30	257	143	348	71	2-1/2	29.41	6027	40176

世界で最も信頼されている産業用ボルト締結システム

HYTORC

Headquarters:
333 Route 17 N., Mahwah, NJ 07430
+1-201-512-9500

Email:
info@hytorc.com

Phone:
1-800-FOR-HYTORC

Online:
hytorc.com