



Chave hidráulica de torque **EDGE®**

Quando se trata de manutenção geral que exige resultados reproduzíveis e valores de torque elevados, a EDGE faz o trabalho pesado. O design simples com três peças móveis foi criado pela HYTORC mais de 30 anos atrás e é aprimorado constantemente. O resultado é a linha de chaves hidráulicas de torque mais experimentada e testada do mundo.

OPERAÇÃO SIMPLES E ARTICULAÇÃO GIRATÓRIA MULTIEIXO

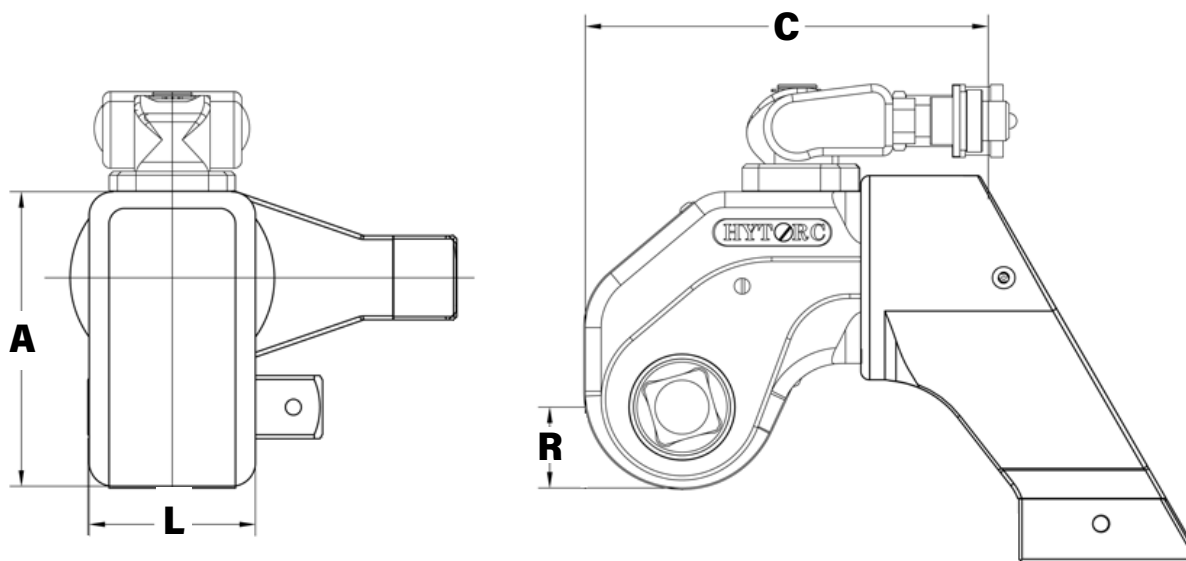


O design com três peças móveis da EDGE reduz o número de consertos em potencial e minimiza os custos operacionais. A articulação giratória multieixo é utilizada em todas as chaves hidráulicas de torque HYTORC (exceto a ICE), o que proporciona o máximo de posicionamento, flexibilidade e segurança.

ACIONADOR PUSH-THROUGH



Para mudanças direcionais rápidas e simples e o máximo de durabilidade, a EDGE traz um encaixe quadrado push-through.



LEGENDA: A = ALTURA L = LARGURA C = COMPRIMENTO R = RAIJO

NÚMERO DO MODELO	A	L	C	R	ENCAIXE QUADRADO	PESO	TORQUE	
IMPERIAL	pol.					lbs.	ft-lbs (mín.)	ft-lbs (máx.)
EDGE - 0,5	2,95	1,64	4,01	0,82	3/4	3,30	106	710
EDGE - 2	3,53	1,97	4,94	0,97	3/4	4,05	178	1.257
EDGE - 4	4,71	2,63	6,40	1,31	1	8,50	443	3.079
EDGE - 6	6,04	3,18	7,61	1,57	1-1/2	19,20	893	6.241
EDGE - 8	6,58	3,57	8,69	1,86	1-1/2	20,05	1.230	8.555
EDGE - 12	7,07	3,95	9,60	1,96	1-1/2	25,00	1.615	11.291
EDGE - 30	10,10	5,64	13,71	2,79	2-1/2	64,70	4.448	29.650
MÉTRICO	mm				pol.	kg	Nm (mín.)	Nm (máx.)
EDGE - 0,5	75	42	102	21	3/4	1,50	144	962
EDGE - 2	90	50	125	25	3/4	1,84	241	1703
EDGE - 4	120	67	163	33	1	3,86	600	4172
EDGE - 6	153	81	193	40	1-1/2	8,73	1210	8457
EDGE - 8	167	91	221	47	1-1/2	9,11	1667	11592
EDGE - 12	180	100	244	50	1-1/2	11,36	2188	15299
EDGE - 30	257	143	348	71	2-1/2	29,41	6027	40176

Os sistemas de aparafusamento industrial mais confiáveis do mundo

HYTORC

Headquarters:
333 Route 17 N., Mahwah, NJ 07430
+1-201-512-9500

Email:
info@hytorc.com

Phone:
1-800-FOR-HYTORC

Online:
hytorc.com