



Chave hidráulica de torque **EDGE**[®]

Quando se trata de manutenção geral que exige resultados reproduzíveis e valores de torque elevados, a EDGE faz o trabalho pesado. O design simples com três peças móveis foi criado pela HYTORC mais de 30 anos atrás e é aprimorado constantemente. O resultado é a linha de chaves hidráulicas de torque mais experimentada e testada do mundo.

OPERAÇÃO SIMPLES E ARTICULAÇÃO GIRATÓRIA MULTIEIXO



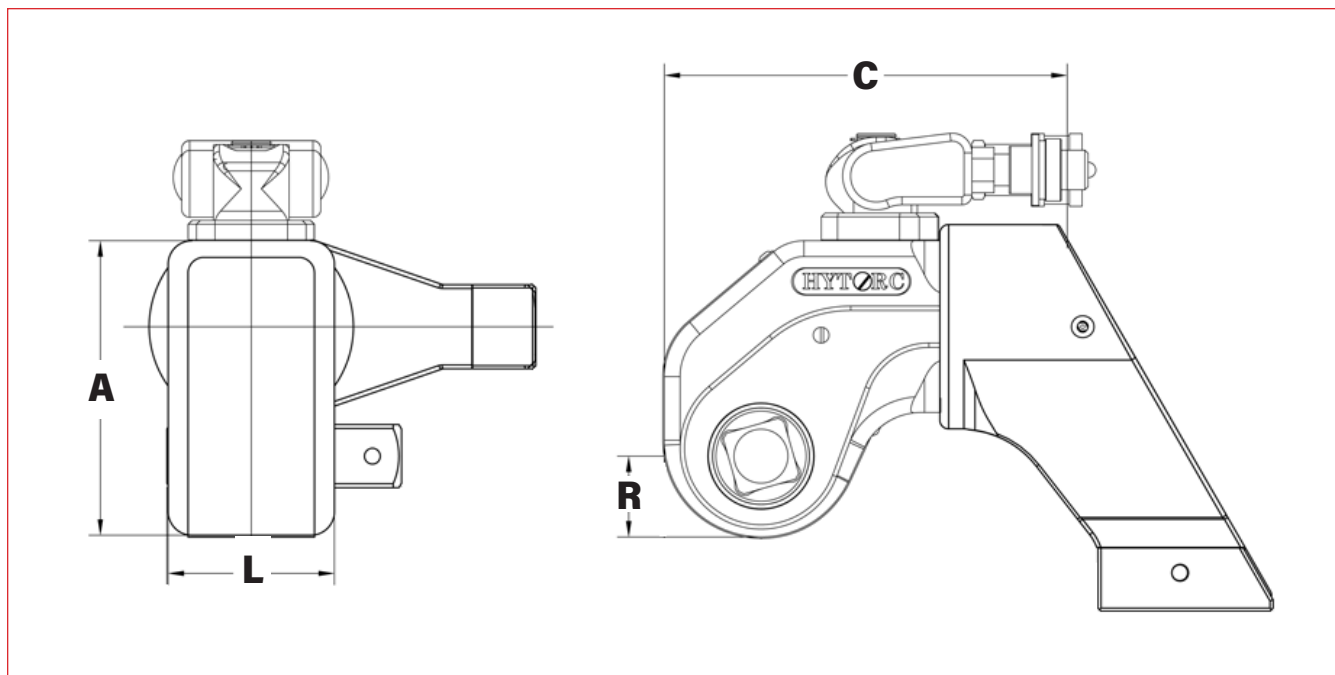
O design com três peças móveis da EDGE reduz o número de consertos em potencial e minimiza os custos operacionais. A articulação giratória multieixo é utilizada em todas as chaves hidráulicas de torque HYTORC (exceto a ICE), o que proporciona o máximo de posicionamento, flexibilidade e segurança.

ACIONADOR PUSH-THROUGH



Para mudanças direcionais rápidas e simples e o máximo de durabilidade, a EDGE traz um encaixe quadrado push-through.

CHAVES HIDRÁULICAS DE TORQUE



LEGENDA: A = ALTURA L = LARGURA C = COMPRIMENTO R = RAI0

| NÚMERO DO MODELO | A | L | C | R | ENCAIXE QUADRADO | PESO | TORQUE | |
|------------------|-------|------|-------|------|------------------|-------|---------------|---------------|
| IMPERIAL | pol. | | | | | lbs. | ft-lbs (mín.) | ft-lbs (máx.) |
| EDGE - 0,5 | 2,95 | 1,64 | 4,01 | 0,82 | 3/4 | 3,30 | 106 | 710 |
| EDGE - 2 | 3,53 | 1,97 | 4,94 | 0,97 | 3/4 | 4,05 | 178 | 1.257 |
| EDGE - 4 | 4,71 | 2,63 | 6,40 | 1,31 | 1 | 8,50 | 443 | 3.079 |
| EDGE - 6 | 6,04 | 3,18 | 7,61 | 1,57 | 1-1/2 | 19,20 | 893 | 6.241 |
| EDGE - 8 | 6,58 | 3,57 | 8,69 | 1,86 | 1-1/2 | 20,05 | 1.230 | 8.555 |
| EDGE - 12 | 7,07 | 3,95 | 9,60 | 1,96 | 1-1/2 | 25,00 | 1.615 | 11.291 |
| EDGE - 30 | 10,10 | 5,64 | 13,71 | 2,79 | 2-1/2 | 64,70 | 4.448 | 29.650 |
| MÉTRICO | mm | | | | pol. | kg | Nm (mín.) | Nm (máx.) |
| EDGE - 0,5 | 75 | 42 | 102 | 21 | 3/4 | 1,50 | 144 | 962 |
| EDGE - 2 | 90 | 50 | 125 | 25 | 3/4 | 1,84 | 241 | 1703 |
| EDGE - 4 | 120 | 67 | 163 | 33 | 1 | 3,86 | 600 | 4172 |
| EDGE - 6 | 153 | 81 | 193 | 40 | 1-1/2 | 8,73 | 1210 | 8457 |
| EDGE - 8 | 167 | 91 | 221 | 47 | 1-1/2 | 9,11 | 1667 | 11592 |
| EDGE - 12 | 180 | 100 | 244 | 50 | 1-1/2 | 11,36 | 2188 | 15299 |
| EDGE - 30 | 257 | 143 | 348 | 71 | 2-1/2 | 29,41 | 6027 | 40176 |

Os sistemas de aparafusamento industrial mais confiáveis do mundo

HYTORC

Headquarters:
333 Route 17 N., Mahwah, NJ 07430
+1-201-512-9500

Email:
info@hytorc.com

Phone:
1-800-FOR-HYTORC

Online:
hytorc.com