



EDGE® Гидравлический динамометрический ключ

EDGE – это настоящая рабочая лошадка для решения задач, требующих высоких значений крутящего момента и стабильности результатов. Простая и эффективная конструкция с тремя подвижными частями была разработана HYTORC более 30 лет назад и на протяжении всего этого времени постоянно совершенствовалась, в результате чего родилась линейка самых надежных гидравлических динамометрических ключей в мире.

ПРОСТОТА ЭКСПЛУАТАЦИИ И НАЛИЧИЕ
МНОГООСЕВОГО ВЕРТЛЮГА

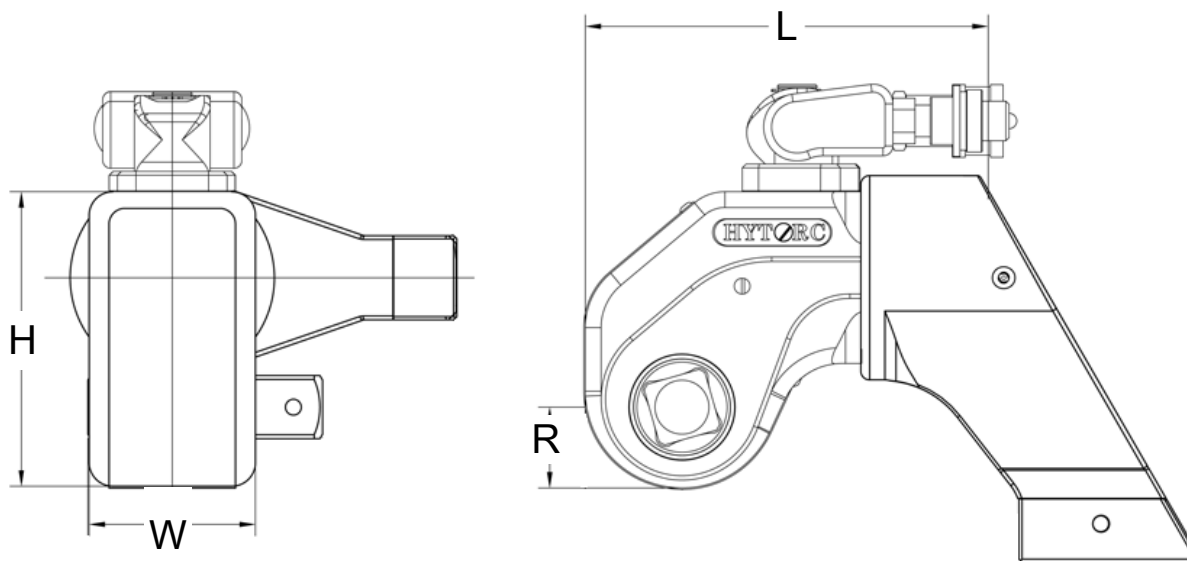


Конструкция с тремя подвижными частями EDGE позволяет свести к минимуму потребность в проведении ремонтных работ и обеспечивает значительное снижение эксплуатационных расходов. Многоосевой вертлюг используется на всех гидравлических динамометрических ключах HYTORC (за исключением ICE), что обеспечивает максимально точное позиционирование инструмента, а также гибкость и безопасность в работе.

ВЫДВИЖНОЙ ХВОСТОВИК



Наличие выдвижного квадратного привода обеспечивает скорость и простоту при изменении направления, а также максимальную долговечность инструментов EDGE.



УСЛОВНЫЕ ОБОЗНАЧЕНИЯ: H = ВЫСОТА W = ШИРИНА L = ДЛИНА R = РАДИУС

НОМЕР МОДЕЛИ	H	W	L	R	КВАДРАТНЫЙ ПЕРЕХОДНИК	ВЕС	КРУТЯЩИЙ МОМЕНТ	
АНГЛИЙСКАЯ СИСТЕМА МЕР	ДЮЙМ.					ФУНТ.	ФУТ-ФУНТОВ (МИН)	ФУТ-ФУНТОВ (МАКС)
EDGE - .5	2,95	1,64	4,01	0,82	3/4	3,30	106	710
EDGE - 2	3,53	1,97	4,94	0,97	3/4	4,05	178	1 257
EDGE - 4	4,71	2,63	6,40	1,31	1	8,50	443	3 079
EDGE - 6	6,04	3,18	7,61	1,57	1-1/2	19,20	893	6 241
EDGE - 8	6,58	3,57	8,69	1,86	1-1/2	20,05	1 230	8 555
EDGE - 12	7,07	3,95	9,60	1,96	1-1/2	25,00	1 615	11 291
EDGE - 30	10,10	5,64	13,71	2,79	2-1/2	64,70	4 448	29 650
МЕТРИЧЕСКАЯ СИСТЕМА	ММ				ДЮЙМ.	КГ	Нм (МИН)	Нм (МАКС)
EDGE - .5	75	42	102	21	3/4	1,50	144	962
EDGE - 2	90	50	125	25	3/4	1,84	241	1703
EDGE - 4	120	67	163	33	1	3,86	600	4172
EDGE - 6	153	81	193	40	1-1/2	8,73	1210	8457
EDGE - 8	167	91	221	47	1-1/2	9,11	1667	11592
EDGE - 12	180	100	244	50	1-1/2	11,36	2188	15299
EDGE - 30	257	143	348	71	2-1/2	29,41	6027	40176

Самые надежные в мире промышленные болтинг-машины

HYTORC

Headquarters:
333 Route 17 N., Mahwah, NJ 07430
+1-201-512-9500

Email:
info@hytorc.com

Phone:
1-800-FOR-HYTORC

Online:
hytorc.com