



## Llave hidráulica de torque **EDGE®**

Para los trabajos de mantenimiento general que requieren altos valores de torque y resultados repetibles, la EDGE es el caballo de batalla. El diseño sencillo de tres partes móviles fue creado por HYTORC hace más de 30 años y ha sido mejorado consistentemente hasta obtener la línea más usada y probada de llaves hidráulicas de torque en el mundo.

### OPERACIÓN SENCILLA Y CONEXIÓN GIRATORIA DE MÚLTIPLE EJES

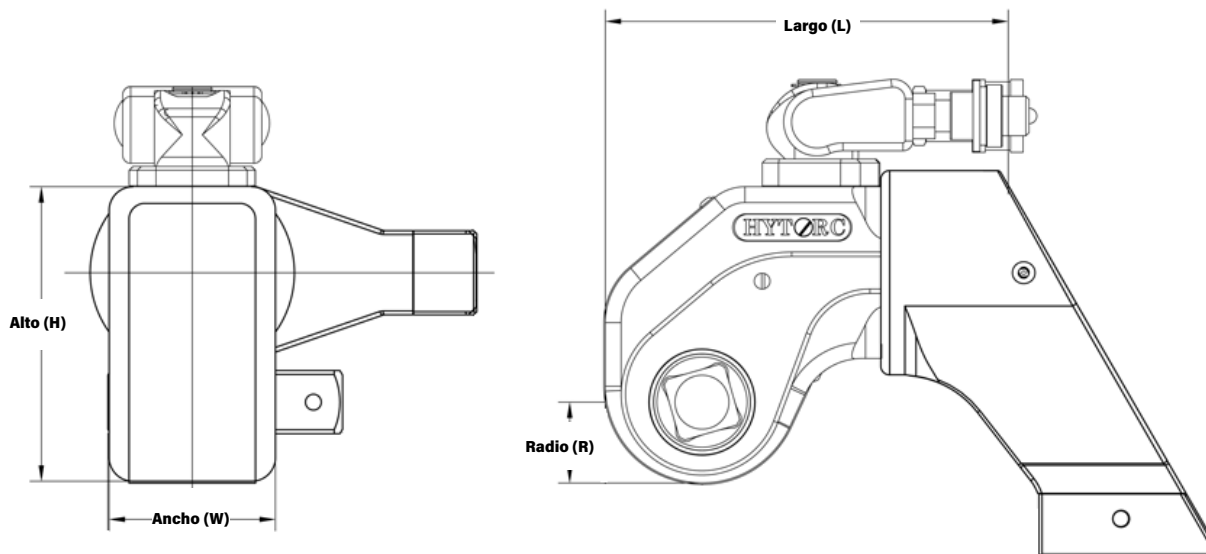


El diseño de tres partes móviles de la serie EDGE reduce la cantidad de reparaciones potenciales y mantiene los costos operativos al mínimo. Todas las llaves hidráulicas de torque HYTORC usan una conexión giratoria de múltiples ejes (a excepción de la serie ICE) para obtener un posicionamiento más flexible y seguro.

### MANDO A PRESIÓN



Para obtener cambios direccionales rápidos y sencillos y una máxima durabilidad, la serie EDGE presenta un mando cuadrado a presión.



LEYENDA: H = ALTURA W = ANCHO L = LARGO R = RADIO

MODELO NÚMERO	ALTO (H)	ANCHO (W)	LARGO (L)	RADIO (R)	MANDO CUADRADO	PESO	TORQUE	
IMPERIAL	in					lb	ft-lb (Mín.)	ft-lb (Máx.)
EDGE - .5	2.95	1.64	4.01	0.82	3/4	3.30	106	710
EDGE - 2	3.53	1.97	4.94	0.97	3/4	4.05	178	1,257
EDGE - 4	4.71	2.63	6.40	1.31	1	8.50	443	3,079
EDGE - 6	6.04	3.18	7.61	1.57	1-1/2	19.20	893	6,241
EDGE - 8	6.58	3.57	8.69	1.86	1-1/2	20.05	1,230	8,555
EDGE - 12	7.07	3.95	9.60	1.96	1-1/2	25.00	1,615	11,291
EDGE - 30	10.10	5.64	13.71	2.79	2-1/2	64.70	4,448	29,650

MÉTRICO	mm				in	kg	Nm (Mín.)	Nm (Máx.)
EDGE - .5	75	42	102	21	3/4	1.50	144	962
EDGE - 2	90	50	125	25	3/4	1.84	241	1703
EDGE - 4	120	67	163	33	1	3.86	600	4172
EDGE - 6	153	81	193	40	1-1/2	8.73	1210	8457
EDGE - 8	167	91	221	47	1-1/2	9.11	1667	11592
EDGE - 12	180	100	244	50	1-1/2	11.36	2188	15299
EDGE - 30	257	143	348	71	2-1/2	29.41	6027	40176

Los sistemas de empernado industrial más confiables del mundo



**Headquarters:**  
333 Route 17 N., Mahwah, NJ 07430  
+1-201-512-9500

**Email:**  
info@hytorc.com

**Phone:**  
1-800-FOR-HYTORC

**Online:**  
hytorc.com