



## ICE® Hydraulischer Drehmomentschlüssel

Der ICE ist das Ergebnis von 50 Jahren Forschung und Entwicklung, die der industriellen Verschraubung gewidmet ist. Ausgestattet mit patentierten branchenweit brandneuen Innovationen, ist der ICE das heutzutage fortschrittlichste hydraulische Verschraubungssystem am Markt.

### SELBSTLÖSE-SYSTEM



Der ICE kann sich automatisch selbst entriegeln, wenn er an einem Bolzen arretiert ist. Dies reduziert ungeplante Unterbrechungen beim Verschraubungsprozess.

### UNEINGESCHRÄNKTER UNIVERSALWIRBEL



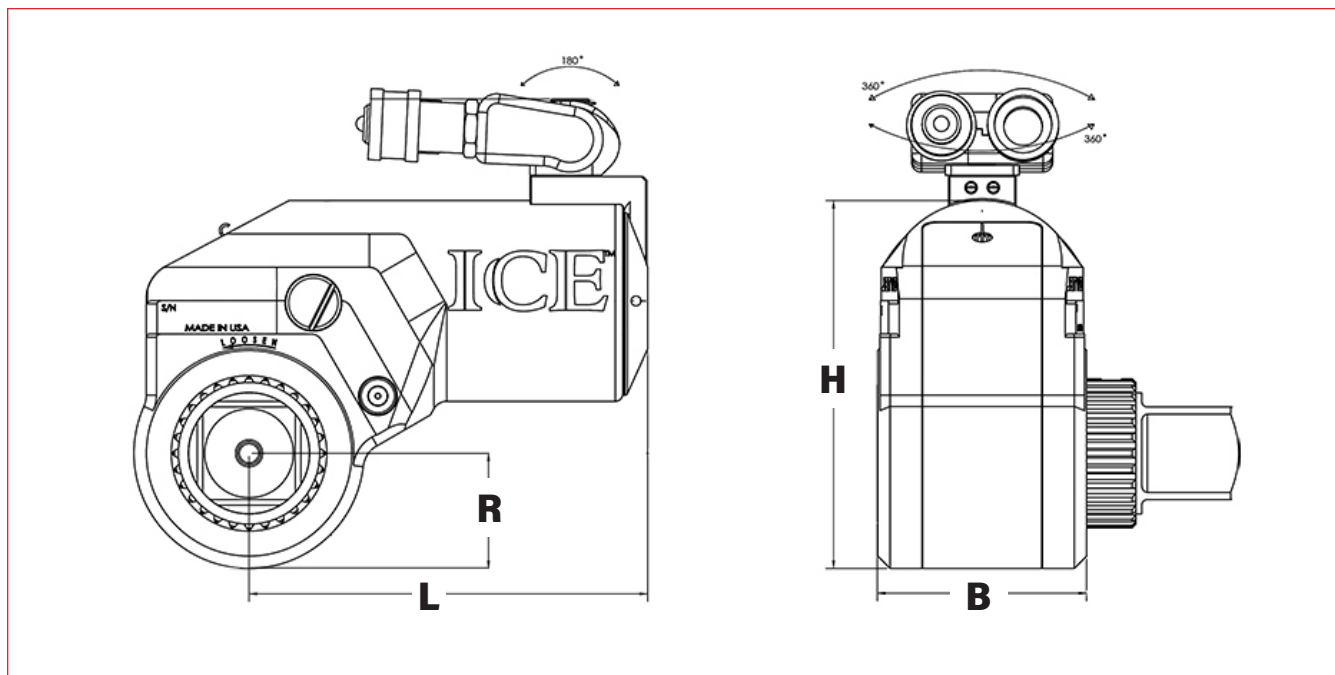
Der ICE ist das weltweit einzige hydraulische Verschraubungssystem, welches eine schnelle und flexible Positionierung ohne die Einschränkungen ermöglicht, die normalerweise mit Hydraulikschläuchen assoziiert werden.

### VARIABLE EINSETZBARES SYSTEM



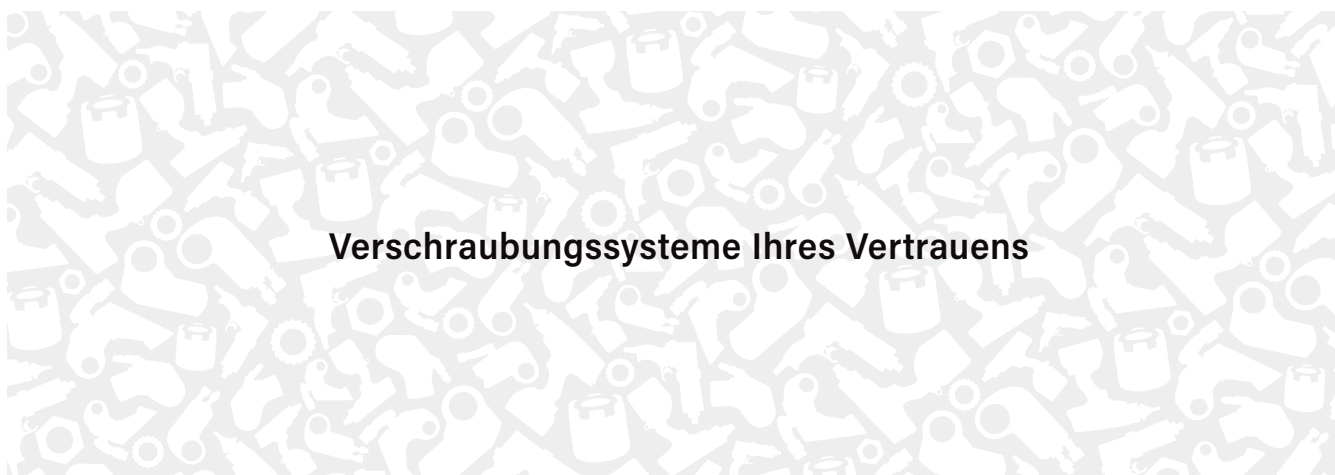
Der ICE ist mit allen HYTORC-Verschraubungssystemen kompatibel, einschließlich der Befestigung mit der HYTORC-Mutter (1) und der revolutionären neuen HYTORC-Unterlegscheibe (2).

# HYDRAULISCHE DREHMOMENTSCHLÜSSEL



LEGENDE: H = HÖHE B = BREITE L = LÄNGE R = RADIUS

MODELLNUMMER	H	B	L	R	VIERKANT-ANTRIEB	GEWICHT	DREHMOMENT	
<b>IMPERIAL</b>	in.					lbs	ft-lbs (Min)	ft-lbs (Max)
ICE - .7	4,60	1,85	3,75	1,00	3/4	4,55	117	806
ICE - 1	5,17	2,18	4,43	1,13	3/4	6,00	196	1.284
ICE - 3	6,58	2,90	5,53	1,52	1	10,00	460	3.084
ICE - 5	7,63	3,38	6,44	1,80	1-1/2	18,00	804	5.360
<b>METRISCH</b>	mm				in.	kg	Nm (Min)	Nm (Max)
ICE - .7	117	47	95	25	3/4	2,07	159	1092
ICE - 1	131	55	113	29	3/4	2,73	266	1740
ICE - 3	167	74	140	39	1	4,55	623	4179
ICE - 5	194	86	164	46	1-1/2	8,18	1089	7263



Verschraubungssysteme Ihres Vertrauens

# HYTORC

**Headquarters:**  
333 Route 17 N., Mahwah, NJ 07430  
+1-201-512-9500

**Email:**  
info@hytorc.com

**Phone:**  
1-800-FOR-HYTORC

**Online:**  
hytorc.com