



STEALTH® Hydraulischer Drehmomentschlüssel

Der STEALTH ist das höchstentwickelteste Werkzeug für minimalen Freiraum. Das flache Design passt dort, wo andere Werkzeuge es nicht tun, und der Antriebskopf mit Doppelkolben bietet unvergleichliche Geschwindigkeit und Leistung. Da er auch mit der HYTORC-Unterlegscheibe und HYTORC-Mutter kompatibel ist, kann der STEALTH Verschraubungsanwendungen von allgemeiner Wartung bis hin zu kritischen Einsatzgebieten meistern.

FREIHAND-BEDIENUNG



Für ein Höchstmaß an Sicherheit bei industriellen Verschraubungsprojekten empfiehlt HYTORC die Freihand-Bedienung. Der STEALTH Arretierungs-Adapter ermöglicht eine freihändige Nutzung mit oder ohne HYTORC-Unterlegscheibe.

POWER DES DOPPELKOLBENS



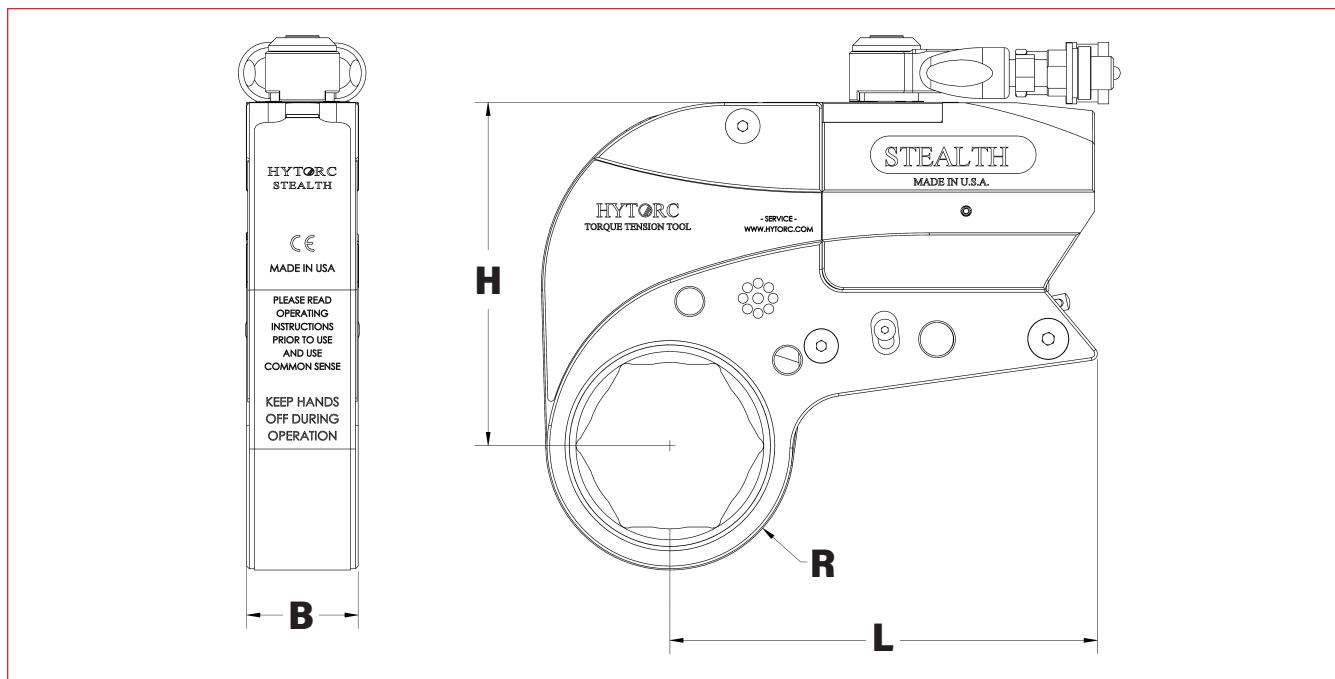
Das patentierte Design der Doppelkolben des STEALTH bietet eine höhere Geschwindigkeit als jegliches andere Werkzeug für beschränkten Freiraum am Markt.

FLACHES DESIGN



Der STEALTH war das erste industrielle Verschraubungssystem auf dem Markt mit einem kontinuierlich flachen Gehäusedesign, das selbst in die kleinsten Engstellen passt.

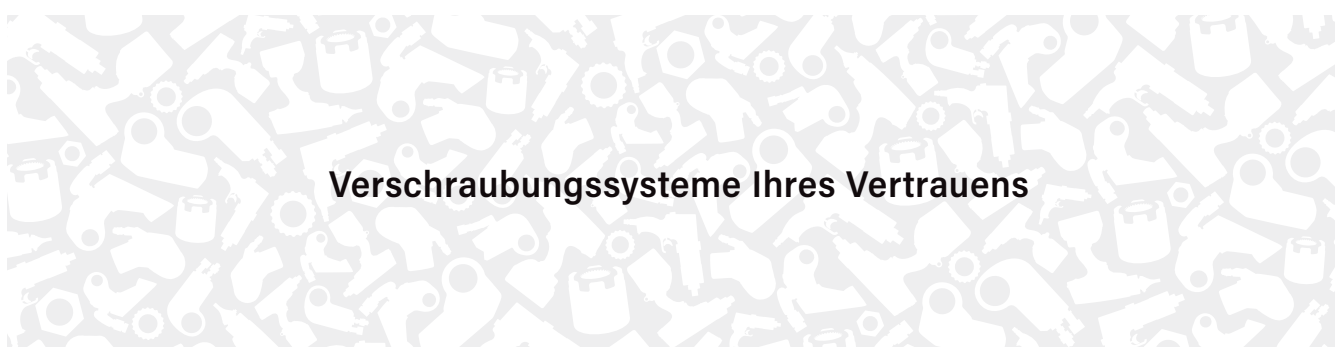
HYDRAULISCHE DREHMOMENTSCHLÜSSEL



LEGENDE: H = HÖHE B = BREITE L = LÄNGE R = RADIUS

MODELLNUMMER	H	B	L	R		GEWICHT	DREHMOMENT	
IMPERIAL		in.		in. (Min)	in. (Max)	lbs	ft-lbs (Min)	ft-lbs (Max)
STEALTH - 2	4,21	1,25	5,53	1,03	1,76	3,99	278	1.869
STEALTH - 4	5,43	1,66	6,56	1,33	2,32	4,30	604	4.020
STEALTH - 8	6,40	2,18	8,00	1,77	2,89	6,70	1.199	7.984
STEALTH - 14	7,94	2,50	9,35	2,32	3,47	10,40	2.105	14.255
STEALTH - 22	9,18	2,91	10,80	2,62	3,87	15,40	3.250	21.875
STEALTH - 36	10,81	3,41	12,71	3,07	4,80	24,10	4.917	34.722

METRISCH		mm		mm (Min)	mm (Max)	kg	Nm (Min)	Nm (Max)
STEALTH - 2	107	32	140	26	45	1.80	377	2534
STEALTH - 4	138	42	167	34	59	2.00	818	5450
STEALTH - 8	163	55	203	45	73	3.00	1625	10825
STEALTH - 14	202	64	237	59	88	4.70	2854	19327
STEALTH - 22	233	74	274	66	98	7.00	4406	29659
STEALTH - 36	275	87	323	78	122	10.90	6667	47077



Verschraubungssysteme Ihres Vertrauens

HYTORC

Headquarters:
333 Route 17 N., Mahwah, NJ 07430
+1-201-512-9500

Email:
info@hytorc.com

Phone:
1-800-FOR-HYTORC

Online:
hytorc.com