



VERSA® Hydraulischer Drehmomentschrauber

Für allgemeine Wartungsarbeiten, die hohe Drehmomentwerte und reproduzierbare Ergebnisse erfordern, verfügt der VERSA über ein unkompliziertes dreiteilig bewegliches Design. Dieses wurde vor über 30 Jahren von HYTORC entwickelt und anschließend konsequent verbessert, woraus die weltweit bewährteste Produktlinie hydraulischer Drehmomentschrauber hervorging.

EINFACHE BEDIENUNG

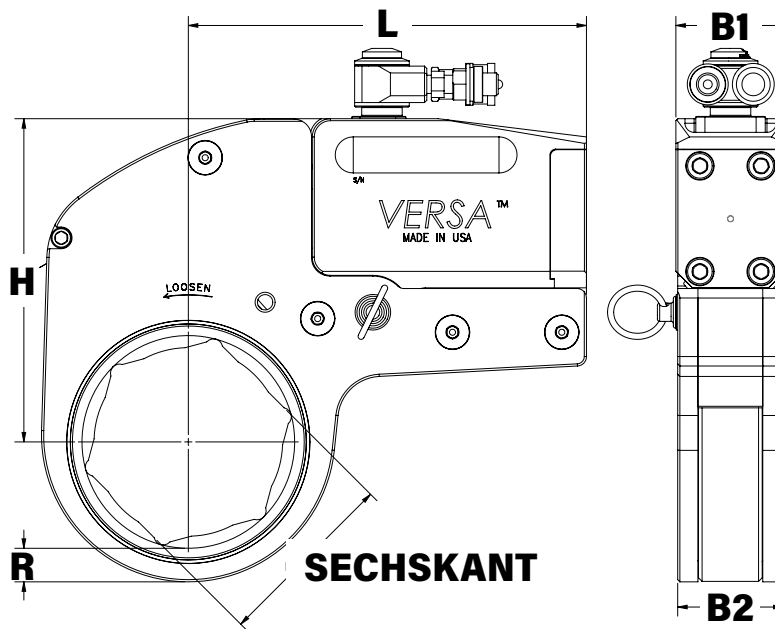


Das dreiteilig bewegliche Design des VERSA reduziert die Reparaturwahrscheinlichkeit und hält die Betriebskosten auf einem Minimum.

FLACH-VERBINDUNG UND -PROFIL



Wenn die lichte Höhe oder der lichte Raum um eine Mutter herum extrem begrenzt ist, bietet HYTORC das VERSA Slim Link; eine Sechskantverbindung, die so schmal ist, dass sie praktisch jeden Job meistert. Die VERSA ist die wirtschaftlichste Lösung mit einem fortlaufenden Profil-Design über den Antriebskopf und die Sechskantverbindung hinweg.



LEGENDE: H = HÖHE B1 = BREITE DES ANTRIEBSKOPFES B2 = BREITE DER VERBINDUNG L = LÄNGE R = ENTFERNUNG VON DER SECHSKANT-ECKE

MODELLNUMMER	H	B1	B2	L	R	GEWICHT	DREHMOMENT	
IMPERIAL						lbs	ft-lbs (Min)	ft-lbs (Max)
VERSASMA - 1	3,42	1,06	0,94	4,23	0,32	2,80	150	1.050
VERSASMA - 2	3,73	1,25	1,13	5,35	0,38	3,25	261	1.920
VERSASMA - 4	5,52	1,67	1,51	7,07	0,51	7,35	654	4.503
VERSASMA - 8	6,53	2,10	1,89	8,60	0,64	11,85	1.350	9.000
VERSASMA - 14	8,03	2,50	2,36	10,52	0,73	19,25	2.148	14.832
VERSASMA - 20	8,87	3,00	2,89	10,93	0,92	24,43	3.088	21.458
VERSASMA - 30	10,95	3,75	3,00	13,89	1,00	46,71	5.100	36.200
METRISCH						kg	Nm (Min)	Nm (Max)
VERSASMA - 1	87	27	24	107	8	1,27	203	1423
VERSASMA - 2	95	32	29	136	10	1,48	354	2602
VERSASMA - 4	140	42	38	180	13	3,34	886	6102
VERSASMA - 8	166	53	48	218	16	5,39	1829	12195
VERSASMA - 14	204	64	60	267	19	8,75	2911	20098
VERSASMA - 20	225	76	73	278	23	11,10	4184	29076
VERSASMA - 30	278	95	76	353	25	21,23	6911	49051

Verschraubungssysteme Ihres Vertrauens

HYTORC

Headquarters:
333 Route 17 N., Mahwah, NJ 07430
+1-201-512-9500

Email:
info@hytorc.com

Phone:
1-800-FOR-HYTORC

Online:
hytorc.com