



jGun® SINGLE SPEED Pneumatisches Drehmomentwerkzeug

Der jGun SINGLE SPEED ist die einfache Wahl für industrielle Verschraubung mit Luftdruck. Mit einem branchenweit führenden Leistungs-Gewichts-Verhältnis und einer Lösekraft, die korrodierte und beschädigte Muttern meistert, macht dieses Werkzeug dort weiter, wo Schlagschrauber und Brechstangen versagen.

KRAFTVOLLES LOSBRECHEN



Der jGun SINGLE SPEED bietet Dauerleistung ohne Rückschlag, um die Muttern loszubrechen, an denen andere Systeme sich die Zähne ausbeißen. Schlagschrauber erzeugen enorme Vibrationen und Geräusche und sind auf vielen Baustellen verboten worden. Er nutzt Präzisionsgetriebe und eine einfache Rückwirkungs Vorrichtung, um Ihnen maximalen Leistung ohne den Lärm und Vibrationen zu ermöglichen.

REPRODUZIERBARES DREHMOMENT

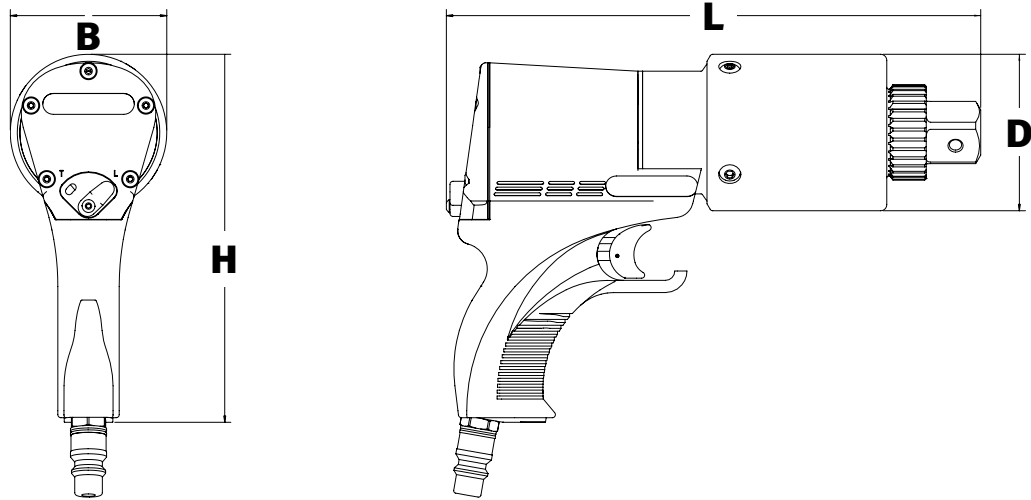


Für maximale Verbindungssicherheit müssen alle Schrauben einer Verbindung einer gleichmäßigen und exakten Belastung ausgesetzt sein. Der jGun SINGLE SPEED bietet einstellbares und wiederholbares Drehmoment, um sicherzustellen, dass die Schraubverbindung gleich beim ersten Mal korrekt montiert wird und das Drehmoment über die Zeit konstant bleibt.

ERGONOMISCHES DESIGN



Der jGun SINGLE SPEED wird aus luftfahrttauglichen Materialien gebaut, um eine Leichtbauweise mit höchster Lebensdauer zu erzielen. Der Komfort-Griff und lieferbare Schalldämpfer garantieren, dass sich der Werkzeugbediener wohl fühlt, selbst bei ganztägigen Vorhaben.



LEGENDE: H = HÖHE B = BREITE L = LÄNGE D = AUSSENDURCHMESSER DES GETRIEBES

MODELLNUMMER	H	B	L	D	VIERKANT-ANTRIEB	GEWICHT	DREHMOMENT		U/MIN
IMPERIAL	in.					lbs	ft-lbs (Min)	ft-lbs (Max)	
J - .25	7,32	2,74	7,03	2,50	3/4	7,20	48	250	65,0
J - .5	7,32	2,74	8,07	2,58	3/4	7,20	129	508	24,0
JGUN-A.7-HS	7,94	3,53	9,93	2,58	3/4	10,40	175	725	26,0
J - 1	7,32	2,74	8,90	2,58	3/4	10,00	301	1231	6,5
J - 2	7,94	3,53	10,46	3,25	1	14,50	521	2190	5,5
J - 3	7,94	3,53	11,11	3,25	1	15,74	852	3104	5,0
J - 5	8,25	4,15	12,68	4,15	1-1/2	20,05	1150	5266	2,5
J - 8	8,46	4,56	13,90	4,56	1-1/2	26,50	1743	7924	1,5

METRISCH	mm				in.	kg	Nm (Min)	Nm (Max)	U/MIN
J - .25	186	70	179	64	3/4	3,27	65	339	65,0
J - .5	186	70	205	66	3/4	3,27	175	688	24,0
JGUN-A.7-HS	202	90	252	66	3/4	4,73	237	982	26,0
J - 1	186	70	226	66	3/4	4,55	408	1668	6,5
J - 2	202	90	266	83	1	6,59	706	2967	5,5
J - 3	202	90	282	83	1	7,15	1154	4206	5,0
J - 5	210	105	322	105	1-1/2	9,11	1558	7136	2,5
J - 8	215	116	353	116	1-1/2	12,05	2362	10.737	1,5

Verschraubungssysteme Ihres Vertrauens

HYTORC

Headquarters:
333 Route 17 N., Mahwah, NJ 07430
+1-201-512-9500

Email:
info@hytorc.com

Phone:
1-800-FOR-HYTORC

Online:
hytorc.com