



## LITHIUM SERIES® 电动扭矩工具

LITHIUM SERIES是工业螺栓连接工作便携性和便利性的终极解决方案。凭借世界上第一个36伏工业电池系统，这些工具可以用于重工业用途。轻量化设计和双速功能使该系统成为全球工业维护和生产环境的首选。

### 工业级电源



LITHIUM SERIES采用航空航天级材料从头开始设计，提供紧凑的设计，具有工业耐用性和动力。由坚固的铝合金切割而成的金属框架可保护工具免受工业作业的损坏。36伏电池为您提供通过最坚固的螺栓连接的能力。

### 双速螺栓连接



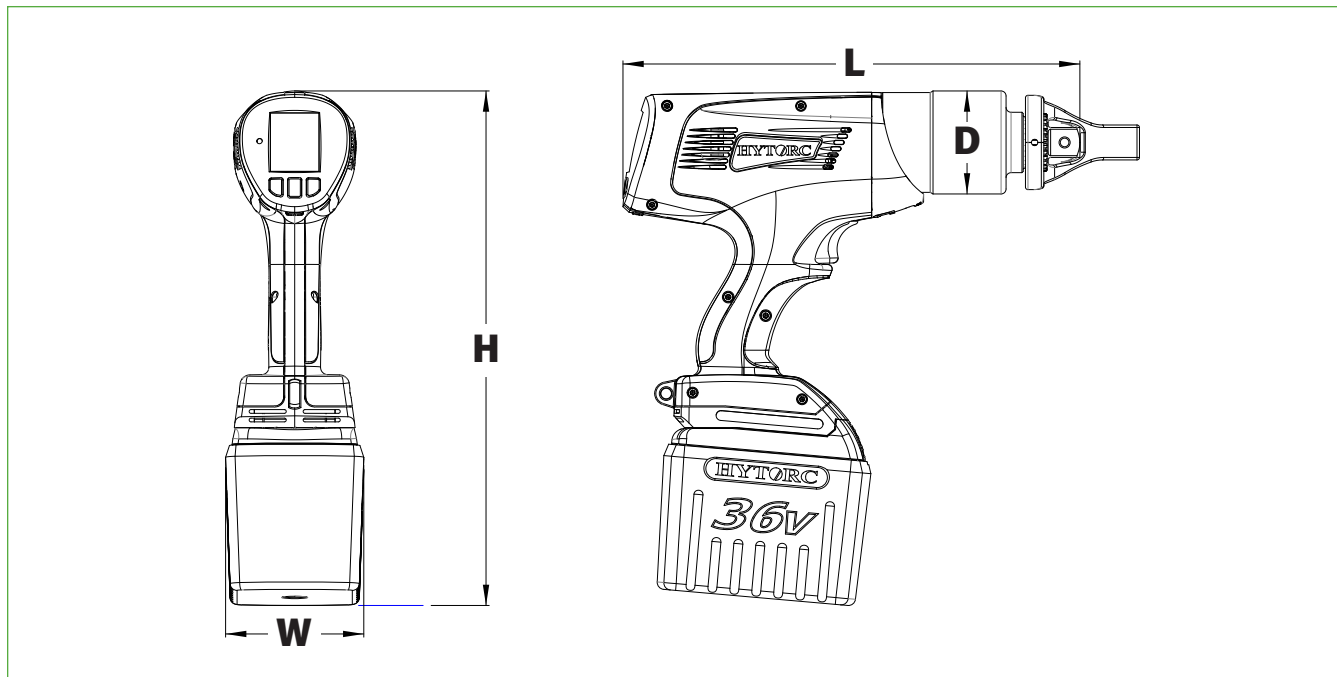
通过简单的开关，LITHIUM SERIES从高速断开模式转变为精确的最终扭矩模式，无需在工作中使用多个系统。精密加工的齿轮箱可提供恒定功率，而不会产生冲击枪中的振动和噪音。通过喷枪背面的数字读数调节功率，以微调任何作业的扭矩输出。

### 数据记录



内置数据记录功能允许用户记录所有已完成的螺栓连接工作。为了改进质量控制和问责制，可以将信息保存至电脑或平板电脑，以提供所执行工作的永久记录。

## 电动扭矩工具



图例:H = 高度 W = 宽度 L = 长度 D = 直径

型号	H	W	L	D	方形驱动	重量	扭矩		RPM	
英制	英寸					磅	英尺磅 (最小值)	英尺磅 (最大值)	高	低
<b>BTM - 0700</b>	12.85	3.47	11.40	2.58	3/4	10.20	150	700	59.5	5.4
<b>BTM - 1000</b>	12.85	3.47	11.40	2.58	3/4	10.60	200	1,200	39	2.8
<b>BTM - 2000</b>	13.20	3.47	13.00	3.19	1	14.20	325	2,000	17	1.3
<b>BTM - 3000</b>	13.30	3.47	14.11	3.41	1	16.26	500	3,000	11	0.8

公制	毫米				英寸	公斤	牛米(最大值)	牛米(最小值)	高	低
<b>BTM - 0700</b>	326	88	290	66	3/4	4.64	203	949	59.5	5.4
<b>BTM - 1000</b>	326	88	290	66	3/4	4.82	271	1626	39	2.8
<b>BTM - 2000</b>	335	88	330	81	1	6.45	440	2710	17	1.3
<b>BTM - 3000</b>	338	88	358	87	1	7.39	678	4065	11	0.8

全球最值得信赖的工业螺栓紧固系统

# HYTORC

**Headquarters:**  
333 Route 17 N., Mahwah, NJ 07430  
+1-201-512-9500

**Email:**  
info@hytorc.com

**Phone:**  
1-800-FOR-HYTORC

**Online:**  
hytorc.com