



Avvitatore dinamometrico a batteria **LITHIUM SERIES®**

La LITHIUM SERIES è la soluzione esclusiva per la portabilità e la praticità per lavori di bullonatura industriali. Con il primo sistema di batteria industriale a 36 volt al mondo, questi strumenti sono pronti per l'uso nell'industria pesante. Il design leggero e l'opzione di doppia velocità rende questo sistema la scelta naturale per la manutenzione industriale e gli ambienti di produzione nel mondo.

POTENZA DI GRADO INDUSTRIALE



La LITHIUM SERIES è stata progettata da zero utilizzando materiali del settore aerospaziale per fornire un design compatto con durata e potenza industriali. Il telaio metallico tagliato da un solido pezzo in lega di alluminio protegge lo strumento dai danni dei lavori industriali. La batteria a 36 volt offre la potenza necessaria per gestire le connessioni bullonate più resistenti.

BULLONATURA A DOPPIA VELOCITÀ

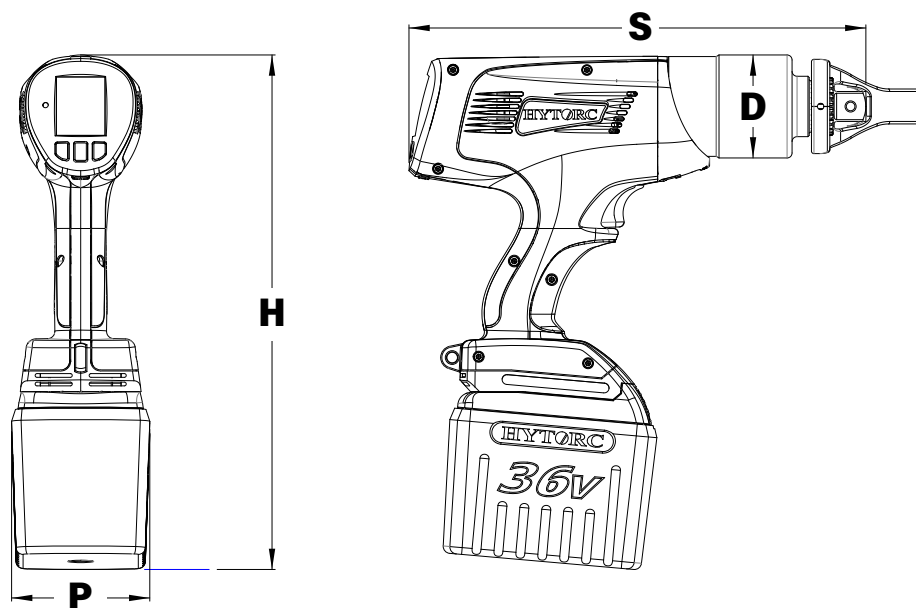


Con un semplice interruttore, la LITHIUM SERIES passa dalla modalità di avvitamento ad alta velocità alla modalità di coppia finale precisa, eliminando la necessità di più sistemi per un solo lavoro. La trasmissione lavorata di precisione fornisce potenza costante senza la vibrazione e i rumori tipici delle avvitatrici a impulso. Regolare la potenza attraverso la lettura digitale sul retro della pistola per perfezionare la resa di coppia per qualsiasi lavoro.

REGISTRAZIONE DATI



La capacità di registrazione dati integrata consente all'operatore di mantenere un registro di tutti i lavori di bullonatura completati. Per un riscontro oggettivo e un controllo di qualità ottimale, le informazioni possono essere salvate su un PC o su un tablet per fornire una registrazione permanente del lavoro realizzato.



LEGENDA: H = ALTEZZA P = LARGHEZZA S = LUNGHEZZA D = DIAMETRO

NUMERO MODELLO	H	P	S	D	ATTACCO QUADRO	PESO	COPPIA		Giri al minuto (RPM)	
							piedi-libbre (Min)	piedi-libbre (Max)	Alto	Basso
IMPERIALE	poll.					libbre				
BTM - 0700	12,85	3,47	11,40	2,58	3/4	10,20	150	700	59,5	5,4
BTM - 1000	12,85	3,47	11,40	2,58	3/4	10,60	200	1.200	39	2,8
BTM - 2000	13,20	3,47	13,00	3,19	1	14,20	325	2.000	17	1,3
BTM - 3000	13,30	3,47	14,11	3,41	1	16,26	500	3.000	11	0,8
METRICO	mm				poll.	kg	Nm (Min)	Nm (Max)	Alto	Basso
BTM - 0700	326	88	290	66	3/4	4,64	203	949	59,5	5,4
BTM - 1000	326	88	290	66	3/4	4,82	271	1626	39	2,8
BTM - 2000	335	88	330	81	1	6,45	440	2710	17	1,3
BTM - 3000	338	88	358	87	1	7,39	678	4065	11	0,8

I sistemi di bullonatura industriale più affidabili nel mondo

HYTORC

Headquarters:
333 Route 17 N., Mahwah, NJ 07430
+1-201-512-9500

Email:
info@hytorc.com

Phone:
1-800-FOR-HYTORC

Online:
hytorc.com