



LITHIUM SERIES® Electric Torque Tool (電動トルクツール)

LITHIUMシリーズは、産業用ボルト締め作業における携帯性と利便性の究極のソリューションです。世界初の36V産業用バッテリーシステムにより、これらの工具は重工業用に使用できます。軽量設計とデュアルスピード機能により、このシステムは世界中の産業保守と生産環境に最適です。

インダストリアルグレードパワー



リチウムシリーズは、航空宇宙等級の材料を使用して設計されたもので、工業用耐久性とパワーを備えたコンパクトなデザインを提供します。アルミニウム合金の頑丈な部分から切り取った金属フレームは、工業用作業の損傷からツールを保護します。36ボルトのバッテリーは、最も厳しいボルトジョイントを通過する力を与えます。

デュアルスピードボルト締め

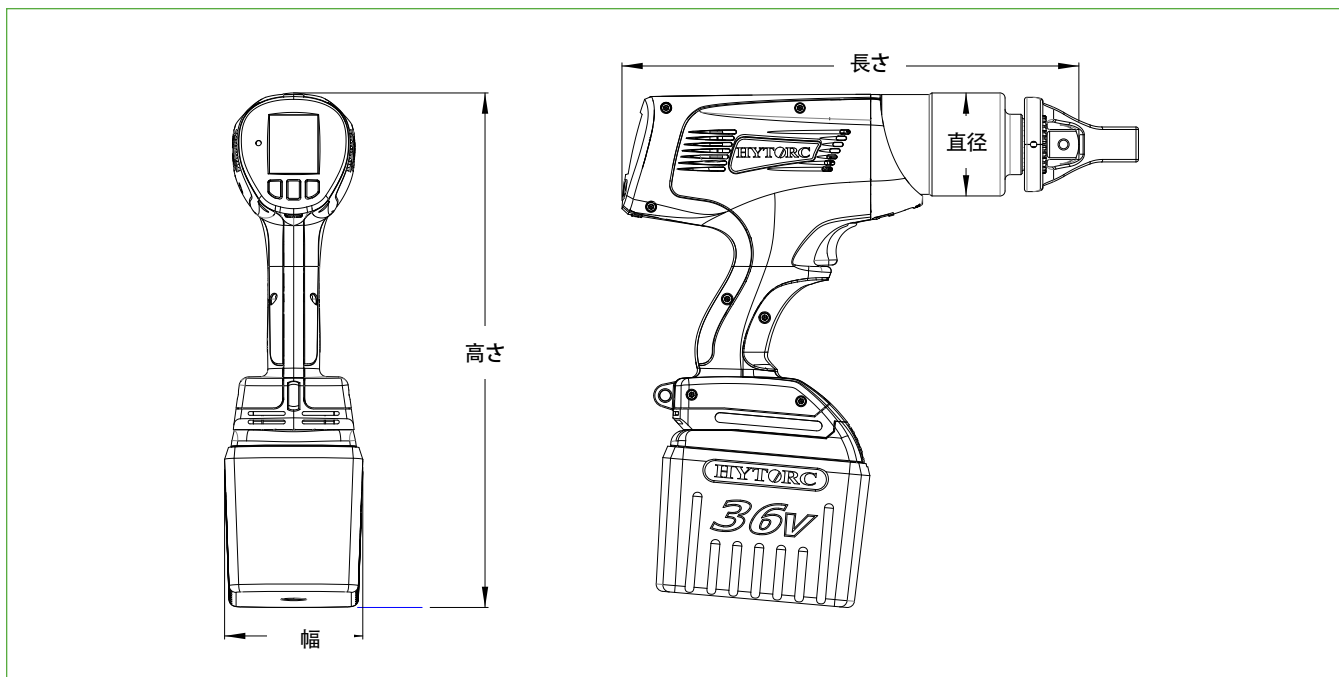


シンプルなスイッチで、リチウムシリーズは高速ダウンモードから正確な最終トルクモードに移行し、ジョブで複数のシステムを使用する必要がなくなります。精密機械加工されたギアボックスは、インパクトガンに見られる振動や騒音なしに一定のパワーを提供します。ガンの背面にあるデジタル表示を介して電源を調整し、あらゆるジョブのトルク出力を微調整します。

データ記録



内蔵のデータ記録機能により、ユーザーはすべての完了したボルト作業のログを維持することができます。改善された品質管理と説明責任のために、情報はPCまたはタブレットに保存して、実行された作業の永続的な記録を提供することができます。



記録: H = 高さ W = 幅 L = 長さ D = 直径

型ナンバー	高さ	幅	長さ	直径	スクエア駆動	重量	トルク		RPM	
インベリアル	インチ					ポンド	フィートポンド (最小)	フィートポンド (最大)	高	低
BTM - 0700	12.85	3.47	11.40	2.58	3/4	10.20	150	700	59.5	5.4
BTM - 1000	12.85	3.47	11.40	2.58	3/4	10.60	200	1,200	39	2.8
BTM - 2000	13.20	3.47	13.00	3.19	1	14.20	325	2,000	17	1.3
BTM - 3000	13.30	3.47	14.11	3.41	1	16.26	500	3,000	11	0.8
メトリック	mm				インチ	kg	Nm (最小)	Nm (最大)	高	低
BTM - 0700	326	88	290	66	3/4	4.64	203	949	59.5	5.4
BTM - 1000	326	88	290	66	3/4	4.82	271	1626	39	2.8
BTM - 2000	335	88	330	81	1	6.45	440	2710	17	1.3
BTM - 3000	338	88	358	87	1	7.39	678	4065	11	0.8

世界で最も信頼されている産業用ボルト締結システム



Headquarters:
333 Route 17 N., Mahwah, NJ 07430
+1-201-512-9500

Email:
info@hytorc.com

Phone:
1-800-FOR-HYTORC

Online:
hytorc.com