



Ferramenta elétrica de torque **LITHIUM SERIES®**

A LITHIUM SERIES é a solução definitiva para portabilidade e conveniência em trabalhos de aparafusamento industrial. Com o primeiro sistema de bateria industrial de 36 volts do mundo, estas ferramentas estão prontas para o uso industrial pesado. O design leve e capacidade de velocidade dupla fazem deste sistema a escolha ideal para ambientes de manutenção e produção industriais em todo o mundo.

POTÊNCIA DE NÍVEL INDUSTRIAL



A LITHIUM SERIES foi criada do zero, utilizando materiais de nível aeroespacial para oferecer um design compacto com durabilidade e potência industriais. O quadro de metal feito com um pedaço sólido de liga de alumínio protege a ferramenta de danos em trabalhos industriais. A bateria de 36 volts oferece potência para lidar com as articulações aparafusadas mais difíceis.

APARAFUSAMENTO EM VELOCIDADE DUPLA



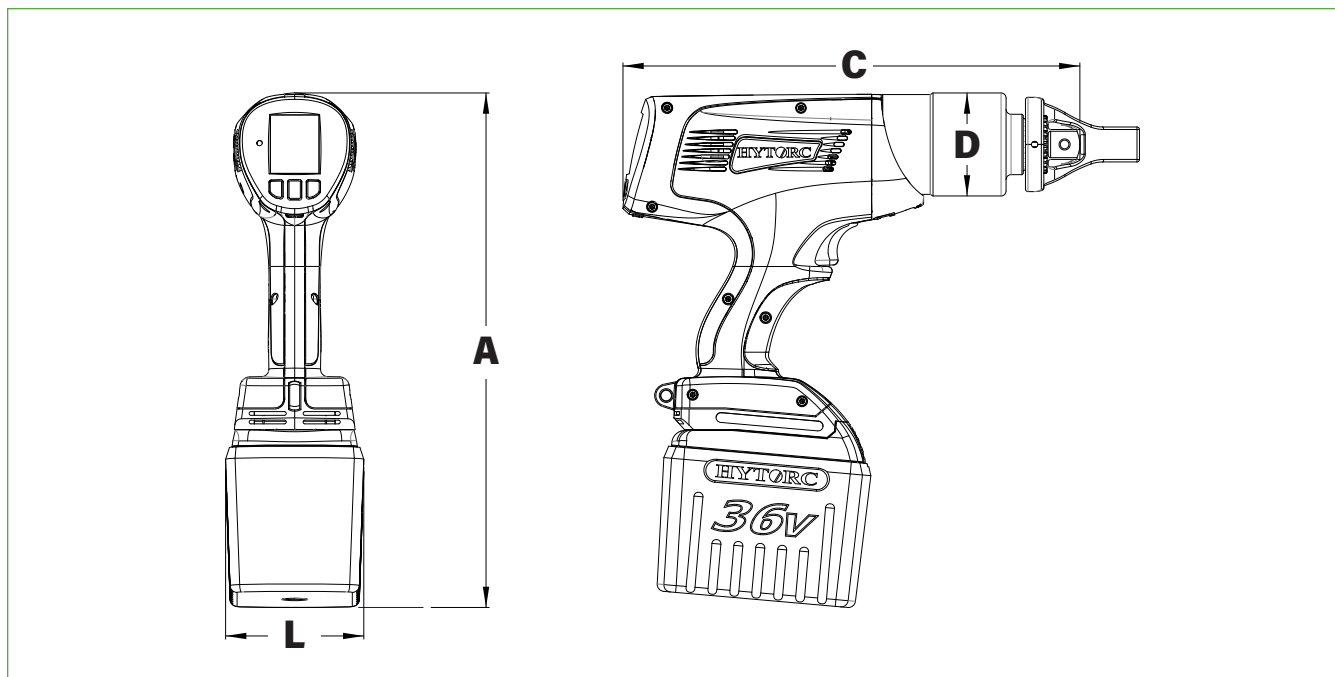
Com uma mudança simples, a LITHIUM SERIES troca o modo de aparafusamento rápido de alta velocidade pelo modo de torque final exato, eliminando a necessidade de diversos sistemas em um trabalho. A caixa de engrenagens usinada com precisão oferece potência constante, sem a vibração e o ruído encontrados em pistolas de impacto. Ajuste a potência por meio da leitura digital na parte de trás da pistola para adequar a saída de torque para qualquer trabalho.

GRAVAÇÃO DE DADOS



A capacidade de gravação de dados integrada permite que o usuário mantenha um registro de todos os trabalhos de aparafusamento concluídos. Para aumentar o controle de qualidade e a prestação de contas, as informações podem ser salvas em um PC ou tablet a fim de fornecer um registro permanente do trabalho realizado.

FERRAMENTAS ELÉTRICAS DE TORQUE



LEGENDA: A = ALTURA L = LARGURA C = COMPRIMENTO D = DIÂMETRO

NÚMERO DO MODELO	A	L	C	D	ENCAIXE QUADRADO	PESO	TORQUE		RPM	
IMPERIAL	pol.					lbs.	ft-lbs (mín.)	ft-lbs (máx.)	Alto	Baixo
BTM - 0700	12,85	3,47	11,40	2,58	3/4	10,20	150	700	59,5	5,4
BTM - 1000	12,85	3,47	11,40	2,58	3/4	10,60	200	1.200	39	2,8
BTM - 2000	13,20	3,47	13,00	3,19	1	14,20	325	2.000	17	1,3
BTM - 3000	13,30	3,47	14,11	3,41	1	16,26	500	3.000	11	0,8
MÉTRICO	mm				pol.	kg	Nm (mín.)	Nm (máx.)	Alto	Baixo
BTM - 0700	326	88	290	66	3/4	4,64	203	949	59,5	5,4
BTM - 1000	326	88	290	66	3/4	4,82	271	1626	39	2,8
BTM - 2000	335	88	330	81	1	6,45	440	2710	17	1,3
BTM - 3000	338	88	358	87	1	7,39	678	4065	11	0,8

Os sistemas de aparafusamento industrial mais confiáveis do mundo

HYTORC

Headquarters:
333 Route 17 N., Mahwah, NJ 07430
+1-201-512-9500

Email:
info@hytorc.com

Phone:
1-800-FOR-HYTORC

Online:
hytorc.com