

HYTORC®

Depuis 1968



SERIES EDGE

MANUEL OPÉRATIONNEL ET DES PIÈCES DÉTACHÉES

**MERCI D'AVOIR ACHETE CE SYSTEME DE COUPLE/TENSION REVOLUTIONNAIRE
APPELZ VOTRE REPRESENTANT D'HYTORC POUR ORGANISER UNE FORMATION GRATUITE
QUI VOUS AIDERA A TIRER LE MEILLEUR PARTI DE CE SYSTEME DE SERRAGE AVANCE.**

CD D'EXPLOITATION: Veuillez présenter le CD fourni à votre personnel avant chaque utilisation d'outil afin qu'ils se familiarisent avec les outils.

FORMATION GRATUITE EN MATIERE DE SECURITE: Afin de garantir une exploitation sûre, commandez la formation GRATUITE en matière de sécurité avant utilisation auprès de votre représentant local HYTORC par téléphone: 1-800-367-4986 ou courriel : www.hytorc.com. Nous recommandons une formation en matière de sécurité tous les six mois. Ces formations sont gratuites. Il suffit de nous appeler.

VEUILLEZ LIRE LES CONSIGNES DE SECURITE CI-INCLUSES.

INSPECTION DU SYSTEME: Avant chaque utilisation, passez tout le système d'outils au peigne fin, en particulier les flexibles, la jauge, les douilles et les contre-clés. Evitez d'utiliser des flexibles noués, des douilles et des contre-clés surdimensionnés ou fortement usés, des outils, des pompes, des raccords ou des jauges endommagés. Branchez le système à une distance sûre. Assurez-vous que les fixations sont en bon état. Vérifiez qu'au fonctionnement de l'outil, le conducteur ou le rochet tournent dans un seul sens, et assurez-vous, à une distance sûre, que sur la jauge, l'aiguille est sur zéro à pression nulle et sur 10.000 psi à pression élevée. Maintenez la pression haute et faites une inspection visuelle du système afin de détecter toute fuite. Gardez à l'esprit que les outils hydrauliques sont très solides et travaillent à haute pression.

SERRAGE EN MODE MAINS LIBRES: L'outil que vous avez acheté permet un travail en mode mains libres à une distance sûre conjointement avec une rondelle HYTORC™. Nous recommandons l'utilisation d'une rondelle HYTORC™ pour éviter le pincement des doigts, et pour garantir un serrage en mains libres, du moins sur toutes les applications verticales et inversées, tout en éliminant improvisation et utilisation des éléments de réaction ou des contre-clés. Sinon, vous pouvez paramétrer l'outil de façon à rendre l'utilisation des mains inutile. Pour plus de renseignements, contactez-nous par téléphone : 1-800-367-4986 ou courriel : www.hytorc.com.

APPLICATION DE RONDELLE EN MODE MAINS LIBRES: Assurez-vous que le conducteur et l'outil sont correctement verrouillés.

INSPECTION ANNUELLE GRATUITE DES OUTILS: L'achat d'une clé HYTORC vous donne droit à une inspection annuelle GRATUITE des outils, y compris à des joints, des ressorts et des raccords gratuits et à une lubrification gratuite. En cas des pièces endommagés ou usées, la première inspection, effectuée 12 mois après l'achat, est gratuite. Après quoi, vous serez tenus informés des coûts avant tout remplacement. La facture de chaque pièce de rechange vous sera envoyée à la demande pour votre appréciation dès émission du bon de commande.

PRETS D'OUTILS GRATUIT: En cas de défaillance d'un outil pendant la période de garantie, contactez votre agent HYTORC local pour un prêt d'outil gratuit - 24/7.

REPLACEMENT DE FLEXIBLE: Nous recommandons que les flexibles et l'huile hydrauliques soient remplacés tous les trois (3) mois.

PORTEZ LA TENUE DE SECURITE EXIGEE et faites preuve de bon sens pendant l'utilisation.

AIDE: Pour toute aide supplémentaire, appelez votre représentant local HYTORC ou 1-800-FOR-HYTORC (1-800-367-4986), sur le site au www.hytorc.com - 24/7! **C'est en direct !**

**REVISEZ CES CONSEILS DE SECURITE
AVANT CHAQUE UTILISATION DE L'OUTIL**

HYTORC[®]
Since 1968

TABLE DES MATIERES

SERIES EDGES

MANUEL OPERATIONNEL ET DES PIECES DETACHEES

PRESENTATION DE HYTORC	6
SECTION I	
CONSIGNES DE SECURITE IMPORTANTES	7
SECTION II	
INSTRUCTIONS AVANT UTILISATION	9
2-1 Pression de service	
2-2 Raccords hydrauliques	
2-3 Connexions électriques	
2-4 Raccords à air comprimé	
SECTION III	
FONCTIONNEMENT	11
3-1 Généralités	
3-2 Branchement du système	
3-3 Changement du sens du conducteur	
3-4 Bras de réaction	
3-5 Réglage du couple	
3-6 Réglage de la pression	
3-7 Application du couple	
3-8 Utilisation de l'appareil à couple	
3-9 Procédures de déserrage	
SECTION IV	
TOURELLES D'ALIMENTATION HYTORC	16
4-1 Généralités	
4-2 Télécommande	
4-3 Fonctionnement	
SECTION V	
ENTRETIEN PRÉVENTIF	18
5-1 Entretien préventif - appareils à couple	
5-2 Entretien préventif - Tourelles d'alimentation hydrauliques	
SECTION VI	
DIAGNOSTIC DE PANNES	20
SECTION VII	
INSTRUCTIONS D'ASSEMBLAGE/DE DESASSEMBLAGE	24
APPENDICES	25
A Couple de Travail du Conducteur Carré/Allen	

PRESENTATION DE LA CLE HYTORC

MERCI D'AVOIR ACHETE LA CLE HYTORC !

VOUS POSSEDEZ MAINTENANT L'UN DES OUTILS HYDRAULIQUES DE SERRAGE A COUPLE/TENSION LES PLUS AVANCES DU MONDE.

La clé HYTORC est plus souvent utilisée par nombre d'industries sur de nombreuses applications que toutes les autres clés réunies. Si vous entretenez convenablement votre outil, il durera pendant des années.

Le présent manuel est conçu pour vous offrir les connaissances de base nécessaires pour utiliser et entretenir votre outil HYTORC. Veuillez lire attentivement ce manuel et suivez les instructions fournies : En cas de questions liées à l'outil HYTORC, veuillez nous contacter directement au 201-512-9500, ou par fax au 201-512-0530.

Enfin, votre achat de cet outil HYTORC vous donne droit aux services gratuits suivants :

- **Formation gratuite sur place dans le domaine de l'application et de l'utilisation de votre équipement HYTORC**
- **Formation semestrielle gratuite**
- **Inspection annuelle gratuite des outils**
- **Prêt d'outils gratuit en cas d'endommagement**
- **Assistance technique gratuite par téléphone 1 800 FOR-HYTORC, ou à partir de votre bureau continental**

Votre bureau continental est informé de la livraison de ces équipements. En cas de besoin immédiat de formation, appelez-nous directement pour fixer un rendez-vous avec vous à votre convenance.

Un CD-ROM didactique est aussi disponible pour une formation de base et une révision occasionnelle des procédures d'exploitation.

Pour plus de renseignements, visitez notre site web à www.hytorc.com
Merci une fois de plus et bienvenue à HYTORC !

Garantie mondiale

Les équipements HYTORC sont fabriqués selon les normes techniques les plus avancées et sont soutenus par notre garantie exclusive de 13 mots et de 12 mois

"VOUS LE CASSEZ AU COURS D'UNE UTILISATION NORMALE, NOUS LE REPARONS GRATUITEMENT!"

Si un outil HYTORC ne peut être dépanné sur place, un prêt d'équipements HYTORC sera mis à votre disposition sur demande.

UNEX CORPORATION OU SES FOURNISSEURS NE SERONT PAS RESPONSABLES DE LA PERTE DU PRODUIT OU DES COÛTS IMPRÉVUS OU CONSÉCUTIFS SUPPORTÉS PAR L'ACQUÉREUR OU L'UTILISATEUR.

Bureaux HYTORC dans le monde

Europe	HYTORC Europe	Tél. 33-1-4288-6745
Japon	HYTORC Japon	Tél. 81-3-3314-3315
Australie	HYTORC Australie	Tél. 61-8-8293-8411
Royaume-Uni	HYTORC RU	Tél. 44-16-7036-3800
Bésil	HYTORC Amérique du Sud	Tél. 55-21-2223-2944
Tous les autres	HYTORC États-Unis	Tél. 201-512-9500 /800-FOR-HYTORC

SECTION I

CONSIGNES DE SECURITE IMPORTANTES

MISE EN GARDE : Votre appareil HYTORC à COUPLE/TENSION est un outil électrique, et comme avec tous les outils électriques, certaines consignes de sécurité doivent être observées afin d'éviter tout accident ou toute blessure personnelle.

Les conseils ci-après vous aideront :

- **LIRE TOUTES LES INTRUCTIONS**
- **GARDER L'AIRE DE TRAVAIL PROPRE ET BIEN ECLAIREE**
- **TENIR COMPTE DE L'ENVIRONNEMENT DE TRAVAIL**
Les pompes électriques ne doivent jamais être utilisées dans une atmosphère potentiellement instable. En cas de doute, utilisez une pompe à air. Remarque : les contacts entre deux métaux peuvent provoquer des étincelles, des précautions doivent être prises.
- **EVITEZ LES DEMARRAGES PRECOCES DE L'OUTIL**
La commande de la pompe à distance est réservée uniquement à l'UTILISATEUR DE L'OUTIL. Evitez d'éloigner la pompe de l'utilisateur de l'outil.
- **RESTER VIGILANT PENDANT L'UTILISATION**
Dans la plupart des cas, l'outil permettra un travail en "mains libres". Si l'outil doit être tenu ou stabilisé pendant l'utilisation, utiliser les moyens alternatifs pour fixer l'outil à l'application.
- **SE PROTEGER CONTRE LES DECHARGES ELECTRIQUES**
S'assurer que la pompe est bien mise à la terre et que la tension utilisée est la bonne.
- **STOCKER LES OUTILS À L'ARRÊT**
Quand ils ne sont pas utilisés, les outils et les accessoires doivent être convenablement stockés pour éviter toute détérioration.
- **UTILISER L'OUTIL APPROPRIE**
Ne pas utiliser les petits outils ou équipements pour accomplir le travail réservé à un outil plus grand. Ne pas utiliser un outil à des fins autres que celles auxquelles il est destiné. HYTORC peut mettre au point des accessoires adaptés à votre métier pour un travail simple et en toute sécurité.
Contactez votre représentant local HYTORC pour plus de renseignements sur nos aptitudes en ingénierie sur commande.
- **TENUE DE SECURITE APPROPRIEE**
Pendant le maniement/l'utilisation des équipements hydrauliques, utiliser des gants de travail, des casques de protection, des chaussures de sécurité, des protège-oreilles et d'autres tenues recommandées.
- **UTILISER DES VERRES DE PROTECTION**
- **DEPLACEMENT DE L'EQUIPEMENT**
Ne pas utiliser les tuyaux hydrauliques, les châssis mono-corps, l'alimentation de la pompe ou les télécommandes à cordon pour déplacer les équipements.

- **TUYAUX**
Ne pas tordre les flexibles. Inspectez et remplacez-les s'ils sont endommagés.
- **CARTERS ET PLAQUES DE RECOUVREMENT**
Tous les outils sont équipés de carters et/ou de plaques de recouvrement qui recouvrent les pièces mobiles externes. Si les carters sont manquants ou endommagés, contactez votre représentant local HYTORC pour les réparations. Un prêt d'outils gratuit sera mis à votre disposition pendant la durée de réparation.
- **ENTREtenir LES OUTILS AVEC PRECAUTION**
Pour une performance maximale, inspectez régulièrement la tourelle d'alimentation, les flexibles, les raccords, les câbles électriques et les accessoires de l'outil afin de détecter les dommages visuels. Suivez toujours les instructions pour un entretien approprié de l'outil et de la pompe. Se référer à la section Exploitation et entretien pour plus de précision.
- **RESTER VIGILANT**
Soyez attentif à ce que vous faites. Faites preuve de bon sens. Ne pas utiliser un équipement d'alimentation sous l'influence de substances psychotropes.
- **AVANT LA MISE EN MARCHÉ**
Assurez-vous que tous les raccords hydrauliques sont correctement connectés. Assurez-vous que les flexibles hydrauliques ne présentent aucun pli. Assurez-vous que le carré conducteur et son dispositif de retenue sont pleinement et fermement engagés.
- **AVANT UTILISATION**
Démarrez l'outil pour vous assurer qu'il fonctionne convenablement. Localisez un point de réaction solide et sûr. Assurez-vous que le serre-joint du bras de réaction est pleinement engagé. Assurez-vous que les flexibles hydrauliques sont libres et éloignés du point de réaction.
Pressurisez momentanément le système; si l'outil tend à "monter" ou à "ramper", arrêtez-le et réglez le bras de réaction à une position plus solide et sûr.
REMARQUE : Pour plus de sécurité, une rondelle HYTORC peut être utilisée à la place d'un bras de réaction. Appelez votre représentant HYTORC pour plus de renseignements.
- **N'UTILISER QUE DES ACCESSOIRES DE QUALITÉ**
N'utilisez que des douilles de haute qualité, en bon état, de taille appropriée et vissez correctement les écrous. Cependant, dans l'éventualité de vices cachés, une rupture peut se produire. **Alors, surveillez les douilles pendant l'utilisation.**
- **NE PAS FORCER**
Ne frappez pas la douille ou l'outil à coups de marteau pour en améliorer les performances. Si la clé que vous utilisez ne fait pas tourner l'écrou, alors utilisez un outil HYTORC de taille plus grande.
- **BRAS DE RÉACTION**
Une réaction appropriée est nécessaire. Réglez le bras ou la plaque de réaction en conséquence. Évitez trop de jeu. En cas de questions, consultez votre bureau local HYTORC.

SECTION II

INSTRUCTIONS AVANT UTILISATION

LIRE ATTENTIVEMENT : La plupart des défaillances des nouveaux équipements résultent d'une utilisation et/ou d'un assemblage inappropriés.

PREPARATION : Retirez l'appareil à couple HYTORC du contenant d'expédition.

INSPECTION : Effectuez une inspection visuelle de tous les composants pour détecter tout dommage survenu pendant le transport. En cas de dommage, informez immédiatement le transporteur.

2-1

Pression de service

La pression de service maximale de l'outil est de 10.000 pouces (700kg/cm²).

Assurez-vous que tous les équipements hydrauliques utilisés avec cet outil sont validés pour une pression de service de 10.000 pouces.

2-2

Raccords hydrauliques

Avec les anciennes pompes (SST-IO, SST-20), la chambre retour du système pouvait demeurer pressurisée après "l'arrêt" de la pompe. Cette pression piégée rendait impossible le déserrage manuel des raccords de la chambre retour.

Pour réduire la pression, repérez les trous de priorité manuelle 5/16" situés à l'extrémité des solénoïdes noirs de la pompe. A l'aide d'une baguette de soudage, d'une clé Allen ou d'un outil similaire, enfoncez les extrémités des solénoïdes à tour de rôle pour libérer la pression résiduelle. Tous les raccords doivent de nouveau être manuellement serrés.

Les nouvelles pompes (HYTORC 115, HYTORC 230, HYTORC AIR) sont équipées d'un limiteur automatique de pression.

Ne jamais déconnecter ou connecter un flexible ou un raccord hydraulique sans avoir, au préalable, démonter la clé. Si le système est équipé d'une jauge, vérifiez cette dernière pour vous assurer que la pression est nulle.

Avant de les connecter aux raccords à désaccouplement rapide, assurez-vous que les manchons sont bien insérés. Les connexions vissées telles que les raccords, les jauges etc. doivent être propres, correctement serrées et étanches.

MISE EN GARDE : Les raccords filetés lâches ou inappropriés peuvent être dangereux s'ils sont pressurisés; cependant, un serrage excessif peut être à l'origine d'une défaillance prématurée du raccord. Les raccords doivent être tout simplement être correctement serrés et parfaitement étanches. Ne jamais saisir, toucher ou entrer en contact d'une façon ou d'une autre avec une fuite de pression hydraulique. L'huile qui s'échappe peut pénétrer dans la peau et causer des blessures.

2-3

Raccordements électriques

Assurez-vous qu'il y a suffisamment de puissance pour éviter les pannes de moteur ou les surcharges électriques dangereuses. Vérifiez la plaque signalétique du moteur pour déterminer la tension requise.

Ne pas utiliser la pompe électrique si la fiche électrique à trois broches n'est pas complète.

Réduisez la longueur des rallonges électriques et assurez-vous qu'elles ont la taille de câble appropriée, avec liaisons de masse. Les rallonges électriques doivent être de calibre 10 AWG.

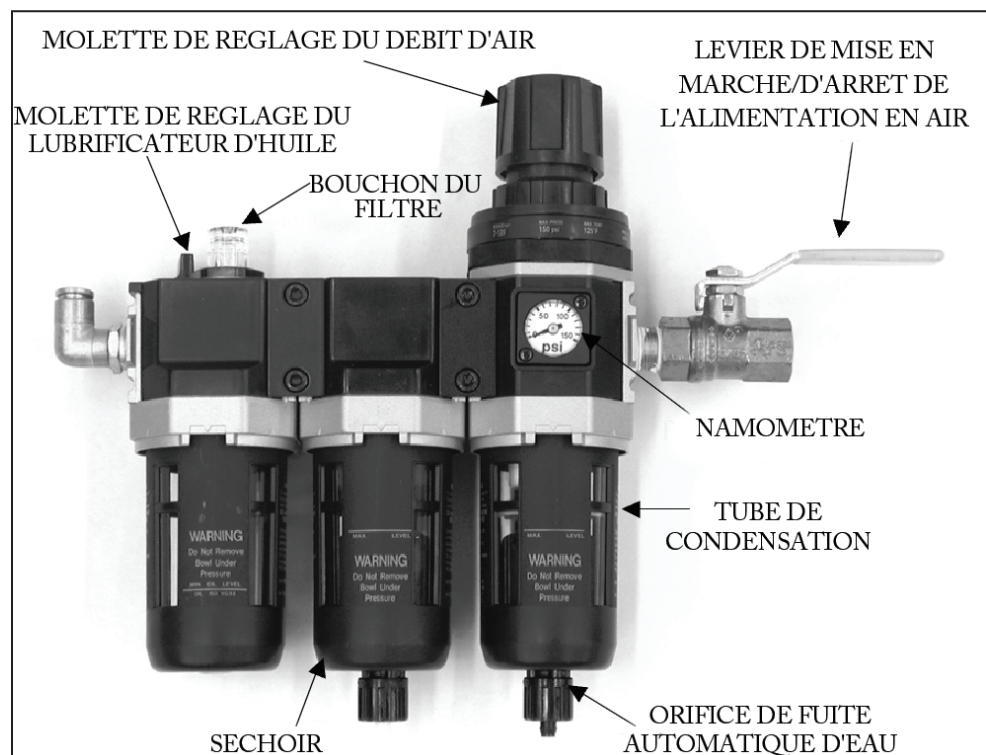
MISE EN GARDE : Les moteurs électriques peuvent se déclencher. Ne pas utiliser dans une atmosphère explosive ou en présence de liquides conducteurs. Utiliser plutôt une pompe à air.

2-4

Raccords à air comprimé

Assurez-vous que le débit d'air (en pi³/min) est suffisant pour utiliser la pompe pneumatique. En cas de doute, vérifiez le débit d'air recommandé par le fabricant de la pompe avant de la pressuriser. Un débit d'air inapproprié peut endommager le moteur de la pompe. Pour obtenir de meilleurs résultats, utilisez des tuyaux à air de diamètre supérieur à 3/4 D.I.

L'utilisation d'un Filtre/régulateur/lubrificateur est fortement recommandée. (Voir photo ci-après.)



1. Réglez le débit à une goutte toutes les 60 - 90 secondes
2. Remplir à moitié avec 46 litres d'huile hydraulique de qualité livrée

SECTION III

FONCTIONNEMENT

3-1 Généralités

Tous les appareils à couple HYTORC sont fournis complètement assemblés et prêts à l'emploi. Nous recommandons que la tourelle d'alimentation hydraulique HYTORC (à utiliser sur votre appareil HYTORC) fournisse la vitesse, la pression et la portabilité nécessaires pour rendre votre système HYTORC efficace et précis.

La précision du système de votre appareil HYTORC est de +/- 3%, en fonction des spécifications du fabricant. Cette précision peut être certifiée via la calibration par HYTORC ou tout autre dispositif de calibration dont le programme reconnu par le National Institute of Standards and Technology (N.I.S.T.).

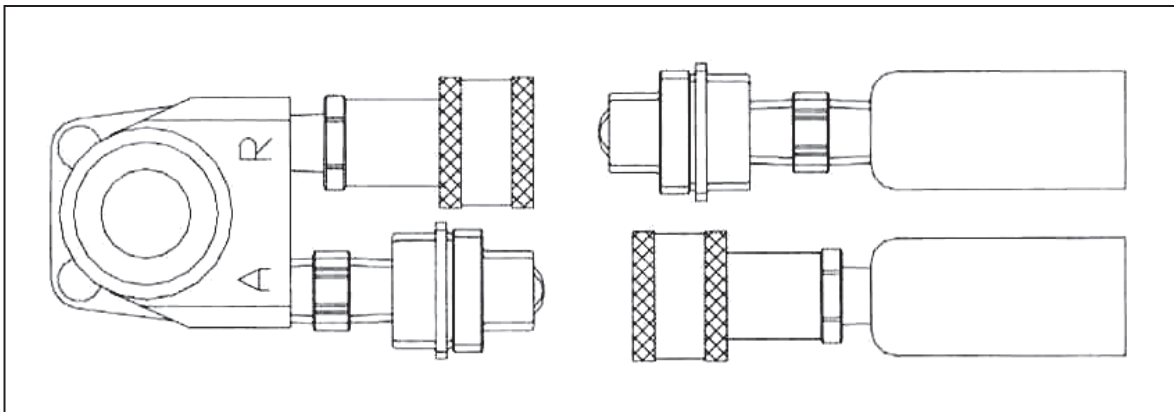
L'utilisation d'une jauge calibrée accroît la précision de votre système HYTORC.

3-2 Branchement du système

La clé de tête et le groupe d'alimentation sont branchés grâce à un assemblage de flexible à double conduite d'une pression de fonctionnement de 10.000 psi (limite de 40.000 psi). Chaque extrémité du flexible dispose d'un connecteur mâle et femelle pour garantir une interconnexion appropriée entre la pompe et les têtes de la clé.

IMPORTANT: Afin d'éviter tout défaut de fonctionnement de l'outil, ne pas remplacer les connecteurs.

Connectez le flexible à double conduite au châssis mono-corps comme illustré ci-après :

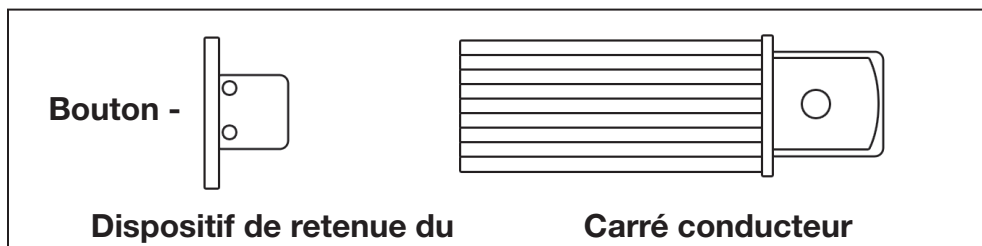


Assurez-vous que les connecteurs sont bien enfoncés et correctement vissés les uns aux autres.

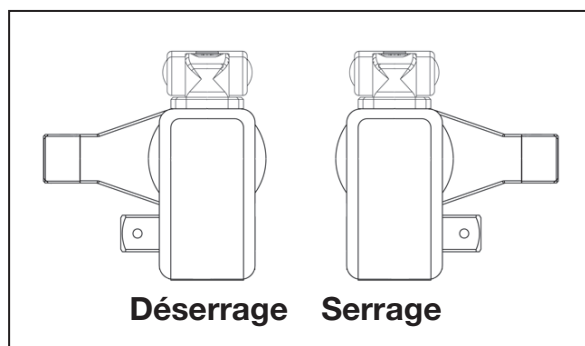
3-3

Changement du sens du conducteur

Pour démonter le carré conducteur, il vous suffit d'ôter le dispositif de retenue du conducteur en appuyant sur le bouton central rond et en tirant sur l'extrémité carré du carré conducteur. Le carré conducteur facilement sortira en coulissant.



Pour monter le conducteur sur l'outil, disposez-le dans le sens désiré, engagez le conducteur dans le manchon cannelée, puis vissez le conducteur et le manchon jusqu'au point d'engagement du rochet cannelé. Poussez le conducteur à travers le rochet. Faites glisser le carré conducteur d'un côté à l'autre pour verrouiller ou appuyez sur le bouton de retenue du conducteur, engagez le dispositif de retenue dans le conducteur et relâchez le bouton pour verrouiller.



**SERRE A DROITE.
DESERRE A GAUCHE.**

Le schéma ci-dessus illustre les sens dans lesquels le carré conducteur doit être orienté être desserré et serré dans le cas de figure d'une fixation standard correcte.

3-4

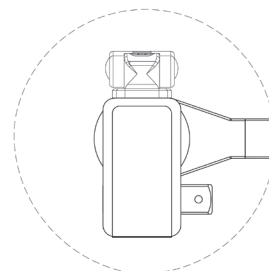
Bras de réaction

Tous les appareils à couple HYTORC sont équipés d'un bras de réaction universel. Ces bras de réaction servent à absorber et à neutraliser les forces générées pendant le fonctionnement de l'unité. Le bras de réaction doit être disposé dans le même sens que le carré conducteur. Toutefois, des ajustements mineurs adaptés à une application particulière peuvent être apportés.

Le bras de réaction EDGE est fait en TITAL 399 et est réglable à 360 degrés.

REMARQUE : Le bras de réaction EDGE standard ne peut être soudé et ne doit subir aucune modification.

Le bras de réaction de toutes les séries EDGE est cannelé de façon à glisser sur (le vérin) la partie arrière de l'outil.



Pendant l'utilisation, le bras de réaction doit être complètement engagé et immobilisé par l'insertion du collier de serrage à ressort du bras de réaction dans la cannelure de ce dernier à la base du boîtier. Pour plus de sécurité et/ou dans le cadre d'un travail où un espace convenable pour l'installation du bras de réaction fait défaut, une rondelle HYTORC peut être utilisée à la place du bras de réaction. Appelez votre représentant HYTORC pour d'amples informations.

3-5

Réglage du couple

Une fois le système entièrement connecté et l'alimentation appropriée en électricité rendue disponible, il est temps de régler la pression de la pompe au niveau requis pour votre travail.

Pendant le serrage, référez-vous aux spécifications du fabricant pour déterminer la valeur de couple dont vous aurez finalement besoin.

Les séquences de couple peuvent varier d'une usine à une autre et même dans les mêmes usines en fonction du matériau de garniture, etc. Conformez-vous toujours aux procédures locales.

Le tableau des couples fournis est un principe directeur à utiliser à des fins de comparaison seulement et qui offre les valeurs de couple classiques indiquées pour les fermoirs les plus courants.

Ensuite, recherchez la table de conversion de la pression du couple qui s'applique à l'outil que vous voulez utiliser.

Un exemple de cas où le couple requis est le suivant :

Supposez que vous êtes sur le point d'utiliser un outil HYTORC AVANTI

Commencez par vous renseigner dans la table de conversion de la pression-du couple de l'outil que vous utilisez en lisant la première ligne de la colonne de droite de gauche à droite.

Lire directement jusqu'au nombre le plus proche de 1265 pi. lbs. qui, dans le cas présent est 1280, environ 1.5% supérieur aux valeurs de couple consignées.

Maintenant, en utilisant les 1280, lire à gauche de la même ligne et lire la pression de la pompe, dans la colonne Pouces, 4000 pouces.

Pour être techniquement correct, vous devez réduire les 4000 pouces de 1.5% (soit à 3940), mais 1280 sont bien dans la plage de précision de +/- 3% de l'outil, alors continuez en paramétrant 4000 pouces sur le manodétendeur de votre pompe.

3-6

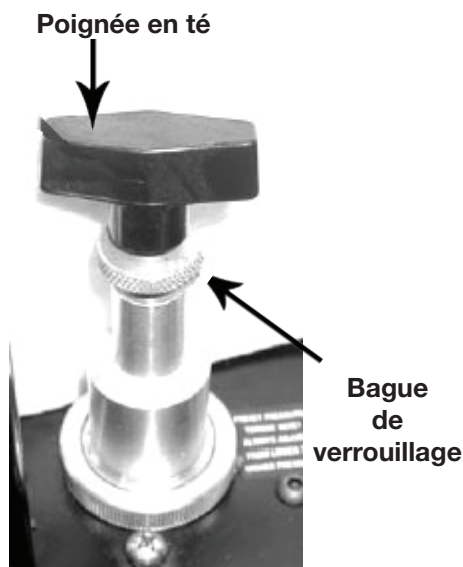
Réglage de la pression de la pompe

Pour régler la pression de la pompe, suivez les procédures suivantes:

1. Desserrez la bague de verrouillage moletée situé sous la poignée en té du régulateur de pression de la pompe. Puis, tournez la poignée en té (voir image ci-après) dans le sens inverse des aiguilles d'une montre jusqu'à ce qu'elle tourne librement et facilement.
2. Démarrez la pompe. À l'aide de la télécommande de la pompe, activez l'interrupteur avancé (ou bouton sur les pompes à air) et maintenez-le.
3. Tout en maintenant la pompe en mode avancé, tournez légèrement la poignée en té dans le sens des aiguilles d'une montre et surveillez l'augmentation de la jauge de pression de la pompe.

REMARQUE : Toujours ajuster le régulateur de pression vers le haut et jamais vers le bas.

4. Lorsque la pression atteint 4 000 pouces, arrêtez de tourner la poignée en té et laissez la jauge se stabiliser.
5. Si la pression continue à grimper (au-delà de 4 000), lâchez le bouton de progression et réduisez légèrement la pression - en tournant la poignée en té dans le sens inverse des aiguilles d'une montre. Puis, appuyez à nouveau l'interrupteur de progression de votre télécommande pour réduire doucement la pression de nouveau à 4 000 pouces.
6. Lorsque la pression est correcte, arrêtez la pompe et serrez le contre-écrou à molette situé sous la poignée en té. Ceci règle la pression de la pompe, qui détermine la sortie du couple de serrage.
7. Une fois la pression de consigne atteinte et verrouillée, mettez à nouveau la pompe en marche afin de vous assurer que le paramétrage n'a pas changé lors du serrage du contre-écrou à molette



3-7

Application de l'appareil à couple - processus de serrage

1. Après le réglage de la pression de consigne, faites fonctionner l'outil trois ou quatre fois à la pression complète avant de l'appliquer. Faire fonctionner l'outil permet de s'assurer que le système fonctionne correctement et de libérer l'air piégé, le cas échéant.
2. Placez les douilles à impact de taille appropriée sur le carré conducteur et sécurisez correctement à l'aide d'une bague ou d'une goupille de verrouillage.
3. Placez l'outil et la douille sur l'écrou, en s'assurant que la douille est complètement ancrée dans l'écrou. S'assurer ensuite que le dispositif de retenue du conducteur est enfoncé.
4. Assurez-vous que le bras de réaction est fermement buté contre un objet fixe (ex. un écrou adjacent, une bride, le boîtier, de l'équipement, etc.)
5. Lorsque vous positionnez la clé, assurez-vous que les raccords du flexible sont libres de toute obstruction, et que toutes les pièces du corps sont à l'abri de tout risque.
6. ENSUITE, ET ENSUITE SEULEMENT, appliquez la pression momentanée au système afin de s'assurer que la position de l'outil est adéquate. S'il ne se verrouille pas ou ne réagit pas correctement, arrêtez et réajustez le bras de réaction.

3-8

Utilisation de l'appareil à couple

1. En appuyant sur le bouton de la télécommande à la position avancée, la partie arrière de l'outil sera refoulée jusqu'à ce que le bras de réaction entre en contact avec son point de réaction.
2. Maintenez le bouton enfoncé tandis que la douille tourne, jusqu'à ce que vous entendiez un "déclat", signe que le vérin hydraulique à l'intérieur de l'outil est déployé à fond et ne peut tourner davantage la douille.
3. Continuer à maintenir le bouton de la télécommande enfoncé permet l'accumulation rapide de la pression au point où la jauge lit la pression prédéfinie avant d'appliquer la clé.

IMPORTANT : La lecture de la pression complète pré-réglée après le déploiement du vérin N'INDIQUE PAS que cette pression (couple) est appliquée au bouton. Elle indique seulement que le vérin est complètement déployé et ne peut plus tourner la douille jusqu'à ce que l'outil se réinitialise automatiquement.

Lorsqu'on lâche le bouton de la télécommande, le vérin se rétracte. L'outil se réinitialisera automatiquement et l'utilisateur entendra un déclat indiquant qu'il peut à nouveau appuyer le bouton de la télécommande pour faire tourner la douille. Chaque fois que le vérin se déploie et se rétracte, cela est appelé un cycle. Des cycles successifs se font jusqu'à ce que l'outil "cale" au couple/PSI pré-réglé avec une précision de plus ou moins 3% et de plus ou moins 1%. La répétabilité est de +1 -1%.

IMPORTANT : TOUJOURS ESSAYER UN CYCLE FINAL AFIN DE S'ASSURER QUE LE POINT DE "CALE" EST ATTEINT.

3-9

Procédures de déserrage

Régler tout d'abord la pompe à 10 000 PSI. Mettre le conducteur et le bras de réaction au mode déserrage, en s'assurant que le bras de réaction bute contre un point de réaction solide. Appuyer et maintenir le bouton de la télécommande enfoncé. La pression diminue au fur et à mesure que la douille tourne. Lorsque le vérin se déploie totalement, vous entendez un déclat. Relâchez le bouton de la télécommande, le vérin se rétracte automatiquement, jusqu'à ce que vous entendez à nouveau un déclat. Répéter le processus jusqu'à ce que la fixation puisse être retiré à la main.

REMARQUE : SI EN SUIVANT LA PROCEDURE CI-DESSUS, LE BOULON NE SE DÉSERRE PAS, CELA SIGNIFIE QUE VOUS AVEZ BESOIN D'UN OUTIL DE PLUS GRANDE TAILLE POUR DESERRER LE BOULON.

SECTION IV

TOURELLE D'ALIMENTATION HYTORC

4-1 Généralités

Toutes les tourelles d'alimentation HYTORC fonctionnent dans une plage de pression de 500 à 10 000 psi, et sont entièrement réglables. Elles ont été conçues et fabriquées pour être portables et un haut débit de vitesse. Avant d'utiliser votre tourelle d'alimentation HYTORC, vérifiez les éléments suivants :

- Le réservoir d'huile est-il plein ?
- Où se trouve la prise électrique la plus proche sur le site ?
- La pression d'air (100 psi) et le débit sur le lieu de travail sont-ils suffisants ? (Unités d'air seulement)
- La jauge est-elle montée et réglée à 10 000 psi ?
- Le bouchon de remplissage d'huile est-il bien en place ?

4-2 Pression de service

La pression de service maximale de l'outil est de 10.000 psi (700 kg/cm²). Assurez-vous que tous les équipements et accessoires hydrauliques sont conçus pour une pression de service de 10.000 psi.

4-3 Raccords hydrauliques

Ne jamais déconnecter ou connecter les flexibles ou raccords hydrauliques sans avoir, au préalable, démonté la clé. Débranchez le câble électrique de la pompe, et ouvrez à maintes reprises toutes les commandes hydrauliques afin d'assurer la dépressurisation du système. Si le système est doté d'une jauge, vérifiez cette dernière pour vous assurer que la pression est nulle.

Avant de les connecter aux raccords à désaccouplement rapide, assurez-vous que les manchons sont bien insérés. Les connexions vissées telles que les raccords, les jauges etc. doivent être propres, correctement serrées et étanches.

MISE EN GARDE : Les raccords lâches ou mal vissés peuvent s'avérer dangereux s'ils sont pressurisés. Cependant, un serrage excessif peut être à l'origine d'une défaillance précoce du filetage. Les raccords n'ont besoin que d'être correctement serrés et étanches. Ne jamais saisir, toucher ou entrer en aucune façon en contact avec une fuite de pression hydraulique. L'huile qui s'échappe peut pénétrer dans la peau et causer des blessures.

Ne pas exposer le flexible à des risques potentiels tels que les surfaces tranchantes, les objets extrêmement chauds ou lourds. Ne pas laisser la flexible se nouer et se tordre. Inspecter le flexible pour déceler toute usure avant de l'utiliser.

4-4

Alimentation électrique

1. VERIFIEZ TOUTES LES ALIMENTATIONS ELECTRIQUES AVANT DE LES CONNECTER.
2. CE MOTEUR PEUT JETER DES ETINCELLES. NE PAS UTILISER DANS UNE ATMOSPHERE EXPLOSIVE OU EN PRESENCE DE LIQUIDES CONDUCTEURS.
 - a. Ne pas utiliser un câble d'alimentation ou une rallonge électrique endommagé ou dont les fils sont dénudés.
 - b. Tous les moteurs monophasés s'accompagnent d'une fiche trois broches du type mise à la terre pour s'adapter à la prise de courant appropriée munie d'un fil de terre. Ne pas utiliser une rallonge électrique à deux trous non mis à la masse car le moteur de la pompe doit être mis à la terre.
3. COMPAREZ LA PLAQUE SIGNALÉTIQUE DU MOTEUR A LA DISPONIBILITE ELECTRIQUE POUR EVITER L'EPUISEMENT DU MOTEUR OU UNE SURCHARGE ELECTRIQUE DANGEREUSE.

4-5

Avant utilisation

Vérifiez le niveau d'huile hydraulique afin d'éviter un éventuel épuisement de la pompe. Ouvrez le bouchon de remplissage situé sur la plaque à réservoirs. Vérifiez le niveau d'huile sur la jauge indicateur du niveau d'huile. Le niveau d'huile devrait être 2" au-dessus de la plaque à réservoirs lorsque le moteur est à l'arrêt. Ajoutez de l'huile HYTORC en cas de nécessité. Ne mélangez pas des huiles de différentes qualités.

Assurez-vous, avant utilisation, que les raccords de la jauge, de la soupape, du flexible et du coupleur sont serrés et sécurisés.

L'utilisation d'une jauge de pression est nécessaire pour une utilisation normale de la pompe. La jauge, montée sur la rampe de filtration, permet à l'utilisateur de surveiller la charge sur la clé. Les jauges calibrées sur 114% sont disponibles pour la plupart des applications.

4-6

Fonctionnement

Avant la mise en marche de votre Pompe électrique (HYTORC 115/230), connectez vos flexibles hydrauliques sur la pompe et la clé dynamométrique.

Levez le commutateur à levier dans la position ALLUME et l'interrupteur à bascule du panneau de commande manuelle dans la position ARRET. Pour démarrer la pompe, appuyez sur le bouton de sécurité jaune et relâchez-le.

REMARQUE : Le bouton de sécurité est une caractéristique ajoutée conçue pour éviter les démarrages précoces et qui ne doit être actionnée que par l'utilisateur de l'outil.

Poussez l'interrupteur à bascule vers l'avant et relâchez. Ceci démarrera la pompe et la mettra en position rétractée.

REMARQUE : Lisez la section intitulé EXPLOITATIONS HYTORC et REGLAGE DE COUPLE avant d'installer la clé dynamométrique dans l'application.

Votre pompe hydraulique HYTORC 115/230 a été conçue avec un système d'arrêt automatique. La pompe s'arrête après 30 secondes d'inactivité. Ceci vise à éviter les surchauffes et des usures inutiles afin de prolonger la durée de vie de votre pompe. Pour redémarrer la pompe, vous devez de nouveau abaisser le bouton de sécurité jaune avant utilisation.

SECTION V

ENTRETIEN PREVENTIF

5-1 Entretien préventif - appareils à couple

Une panne de l'outil, bien que rare, peut se produire. De telles pannes se produisent le plus souvent dans les coupleurs ou les flexibles hydrauliques. Ces éléments peuvent être immédiatement dépannés ou remplacés car ils sont universellement disponibles. Les pannes des éléments structuraux de l'outil sont plutôt rares, mais des pièces de rechange sont disponibles en stock. Toutes les réparations sur les outils HYTORC peuvent être effectuées par des personnes raisonnablement expérimentées en fonction ces instructions.

- **La lubrification**

Toutes les pièces mobiles doivent être périodiquement enduites avec une graisse NLGI 2 au bisulfure de molybdène de bonne qualité. Dans un environnement sévère, la nettoyage et la lubrification doivent être effectués plus fréquemment.

- **Les Tuyaux hydrauliques**

Les tuyaux doivent être contrôlés avant et après chaque utilisation pour détecter des fissures et des fuites. Les raccords de tuyauterie peuvent être bouchés par la poussière et doivent être périodiquement curés à grand eau.

- **Les raccords rapides**

Les raccords doivent rester propres et ne doivent pas être traînés par terre ou sur le sol, car même les petites particules de poussière peuvent provoquer un mauvais fonctionnement des soupapes internes.

- **Les ressorts**

Les ressorts sont utilisés pour le montage du cliquet conducteur et pour le cliquet de la garantie de précision. Ces ressorts peuvent être remplacés en cas de nécessité.

- **Les joints du cylindre**

En cas de démontage nécessaire du cylindre, il est recommandé d'en remplacer les joints en même temps. Les kits de joints sont aisément disponibles.

- **Eléments structuraux**

Tous les éléments structuraux de l'outil doivent être contrôlés une fois par an afin de détecter les fissures, les brèches ou les déformations. Dans de tels cas, un remplacement immédiat est nécessaire.

5-2

Entretien préventif - Groupes hydrauliques

Les groupes hydrauliques HYTORC sont des unités de haute précision et, en tant que telles, elles requièrent un minimum de soins et d'entretien.

- **Huile hydraulique**

Un changement complet d'huile doit être effectué toutes les 40 heures d'utilisation ou au moins deux fois par an. Toujours s'assurer que le réservoir est rempli de liquide. En cas de nécessité d'ajout d'huile, n'utiliser que des huiles hydrauliques à forte teneur.

- **Raccords rapides**

Les raccords de tuyauterie doivent être contrôlés périodiquement pour déceler les fuites. Les raccords de tuyauterie doivent être à l'abri de la poussière ou des corps étrangers. Nettoyer avant utilisation.

- **Jauge hydraulique**

Certaines jauges sont remplies de liquide. La baisse du niveau de ce liquide indique une fuite externe, auquel cas, un remplacement est nécessaire. La présence d'huile hydraulique dans la jauge indique une défaillance interne qui doit être résolue.

- **Filtre sur la pompe**

Le filtre doit être changé deux fois par an dans les conditions d'utilisation normale et plus souvent, si la pompe fait l'objet d'une utilisation quotidienne ou dans un environnement poussiéreux, rude.

- **Télécommande**

(Unité d'air) La conduite d'air à la télécommande doit faire l'objet d'un contrôle périodique pour déceler d'éventuels bouchons ou plis. Si la conduite présente une courbe ou une rupture, elle doit être remplacée. Les boutons à ressort de la manche à distance doivent être examinés en cas de difficultés d'exploitation. (Unité électrique) L'interrupteur à bascule doit faire l'objet d'un contrôle périodique en cas d'indication de problèmes.

- **Soupape casse-vide**

Cette soupape doit être contrôlée deux fois par an.

- **Balais et porte-balais**

(Unité électrique) contrôler et remplacer, en cas d'usure.

- **Induit**

(Unité électrique) Contrôler chaque année.

SECTION VI

DIAGNOSTIC DE PANNES

SYMPTÔMES	CAUSE PROBABLES	MESURES NÉCESSAIRES
La jauge indique qu'il y a accumulation de pression, mais l'outil n'effectue pas son cycle	<ol style="list-style-type: none"> 1. Les manchons sont lâches ou inopérants 2. Le solénoïde est inopérant 	<ol style="list-style-type: none"> 1. Serrer et/ou remplacer les manchons. Utiliser l'essai n°1 ci-dessous pour isoler le problème. 2. Inspecter en utilisant l'essai n°2 ci-dessous. En cas de panne du solénoïde, le remplacer.
Le cylindre ne rentre pas.	<ol style="list-style-type: none"> 1. Voir ci-dessus 2. La tension de la pompe électrique est très faible ou une la tension disponible est inadéquate. 3. Le lien entre la tige du piston et les bras conducteurs est rompu. 	<ol style="list-style-type: none"> 1. Voir ci-dessus 2. Obtenir une rallonge plus courte ou augmenter à 12AWG, 25 a ou plus élevé. Si l'alimentation de l'atelier est faible, utiliser l'alimentation de la soudeuse ou du transformateur du cal rod. 3. Remplacer les pièces en cas de besoin.
La pression du vérin n'augmente pas.	<ol style="list-style-type: none"> 1. Fuite d'huile dans l'outil (fuite du joint du piston, joint torique soufflé, piston fissuré) 2. Problème de pompe 	<ol style="list-style-type: none"> 1. Remplacer les pièces défectueuses. TRAVAIL EN ATELIER 2. Vérifiez si la sous-plaque est usée en : a) démontez les vis du moteur de la pompe et du réservoir, faites glisser le moteur de la pompe de côté et tout en appuyant sur le bouton, placez votre doigt sur le tube de vidange (tube rond situé sous la vanne de commande directionnelle) - si vous ressentez la pression, alors remplacez les bouchons de la sous-plaque et de la cisaille. <ol style="list-style-type: none"> 2A. Vérifiez s'il n'y a pas de fuite sur la soupape de décharge externe et les 2 branchements de la conduite d'huile (sous la soupape de décharge et le branchement à l'autre extrémité du corps de la pompe). En cas de fuite, resserrez avec une clé plate. TRAVAIL EN ATELIER 2B. Si le bruit de la pompe est semblable à celui des cailloux dans une boîte de conserves, le problème pourrait être lié à un raccord usé du moteur; auquel cas, retirez le moteur de la plaque d'appui et, à l'aide d'une pince fine, retirez le raccord du moteur - s'il est usé, remplacez-le. TRAVAIL EN ATELIER 2C. LES POMPES A AIR - Panne du distributeur causée par un excès d'humidité et/ou de poussière dans l'alimentation en air. Désassemblez le distributeur et nettoyez tous les résidus sur le piston du distributeur - vaporisez le nettoyant de freins dans le corps du distributeur, séchez complètement. Désassemblez toutes les petites conduites d'air et soufflez à l'extérieur avec de l'air comprimé. Lubrifiez le piston et le corps du distributeur avec de l'huile hydraulique (modérément) et reconstituez le distributeur. ATELIER DE TRAVAIL 2D. Les pompes à air - panne de la cartouche de la télécommande. Remplacez-la.

SYMPTÔMES	CAUSE PROBABLES	MESURES NÉCESSAIRES
Le vérin/l'outil fuit	<ol style="list-style-type: none"> 1. La soupape de sûreté du châssis s'est soulevée. 2. Le joint torique du vérin est soufflé 3. Joint d'étanchéité défectueux. 	<ol style="list-style-type: none"> 1A. Serrer tous les flexibles et les coupleurs. Si la fuite continue, ajuster le dispositif de sécurité - essai #4 1B. Vérifier si le système est d'aplomb en effectuant l'essai #5 (la haute pression du côté rétracté soulève la soupape de sûreté) 2. Remplacer le joint torique par le joint torique à haute pression approprié. TRAVAIL EN ATELIER 3. Remplacer le joint du manchon de raccordement. TRAVAIL EN ATELIER
L'outil fonctionne à l'inverse	<ol style="list-style-type: none"> 1. Raccordement inversé 2. Plusieurs flexibles en nombre impair 	<ol style="list-style-type: none"> 1. Effectuer l'essai #5. Remettre le système d'aplomb en cas de nécessité. 2. En aplomb, les flexibles HYTORC ne peuvent être raccordés qu'en nombres impairs SEULEMENT. S'il est nécessaire d'utiliser 2,4, 6 flexibles - confectionnez un adaptateur à l'aide des raccords et de mamelons de rechange à haute pression.
Le rochet rentre d'un coup	<ol style="list-style-type: none"> 1. Segment conducteur est rompu ou inopérant. 	<ol style="list-style-type: none"> 1. Remplacez le segment d'entraînement et/ou le ressort. TRAVAIL EN ATELIER.
Le rochet n'a pas un rythme consécutif	<ol style="list-style-type: none"> 1. Le segment conducteur ou le ressort est rompu ou inopérant 2. Le vérin ne se rétracte pas totalement 3. Le jeu entre la tige du piston et les plaques conductrices est éliminé. 	<ol style="list-style-type: none"> 1. Remplacez le segment d'entraînement et/ou le ressort. TRAVAIL EN ATELIER 2. Otez l'outil de l'écrou et faites fonctionner librement plusieurs fois. Si le problème persiste, contrôlez les cliquets. 2A. L'utilisateur ne laisse pas suffisamment de temps au vérin pour se rétracter. 3. Remplacez les pièces en cas de nécessité - TRAVAIL EN ATELIER.
L'outil se verrouille sur l'écrou	<ol style="list-style-type: none"> 1. Le segment conducteur se charge lorsque le couple de l'outil est à plein régime 2. L'outil fonctionne dans le sens inverse 3. L'outil est coincé sous un objet fixe 	<ol style="list-style-type: none"> 1. Appuyez sur le bouton de progression de la télécommande et augmentez la pression - continuez à appuyer sur la télécommande tout en tirant sur les leviers de garantie de précision - relâchez la télécommande tout en maintenant les leviers 2. Appuyez sur le bouton de progression - l'outil devrait immédiatement se dégager - effectuez le l'essai #5 3. Otez la carter du rochet. A l'aide d'un outil, dégagez le segment conducteur du cliquet en faisant levier et tirez en même temps sur les leviers de garantie de précision. L'outil devrait alors pouvoir pivoter librement ou brûler la douille ou l'obstruction.

SYMPTÔMES	CAUSE PROBABLES	MESURES NÉCESSAIRES
La jauge n'enregistre aucune pression	<ol style="list-style-type: none"> 1. La connexion de la jauge est desserrée 2. La jauge est en panne 3. La pompe n'accumule pas de pression 4. Les joints de l'outil ont sauté 	<ol style="list-style-type: none"> 1. Serrez le raccord. 2. Remplacez la jauge 3. Vérifiez si la pression du vérin ne s'accumule pas à l'excès. 4. Remplacez les joints défectueux TRAVAIL EN ATELIER
La pompe n'accumule pas de pression	<ol style="list-style-type: none"> 1. L'alimentation en air ou en électricité est faible 2. Soupape de décharge ou de régulation défectueuse 3. Filtre à faible niveau d'huile ou bouché 4. Il y a une fuite interne dans la conduite d'huile qui va de la soupape de décharge externe au corps de la pompe. 5. Sous-plaque usée 	<ol style="list-style-type: none"> 1. Contrôlez la pression d'air ou la tension 2. Remplacez la soupape TRAVAIL EN ATELIER 3. Faites le plein du réservoir et nettoyez le filtre 4. Ouvrez le réservoir et inspectez la conduite d'huile tout en essayant d'augmenter la pression - en cas de fuite, serrez ou remplacez les raccords. 5. Vérifiez si la pression du vérin ne s'accumule pas à l'excès.
Le moteur, qui tourne au ralenti ou est inefficace "semble malade" et n'accumule pas de pression	<ol style="list-style-type: none"> 1. L'alimentation en air ou en électricité est faible 2. Filtre bouché 	<ol style="list-style-type: none"> 1. Consultez #1 dans le bloc précédent 2. Nettoyez ou remplacez le filtre
La pompe chauffe	<ol style="list-style-type: none"> 1. Utilisation inappropriée 2. La télécommande reste "allumée" quand même la pompe n'est pas en cours d'utilisation. 	<ol style="list-style-type: none"> 1. L'utilisateur maintient la télécommande allumée, la pompe chauffe pendant la course après que le vérin ait atteint la fin de course - ce qui provoque la fuite d'une grande quantité d'huile à travers un très petit trou situé sur la soupape de décharge - ce qui provoque l'accumulation de chaleur. L'utilisateur libère la course du piston après un saut en avant des leviers de garantie précision. 2. Arrêtez la pompe chaque fois qu'elle n'est pas utilisée. NE PAS laisser la pompe tourner lorsque l'outil n'est pas en cours d'utilisation.
Le raccord du flexible ou de l'outil est endommagé ou fuit.	<ol style="list-style-type: none"> 1. Le revêtement externe en plastique est brisé ou a fondu. 2. Kevlar frangé ou torons en acier 3. Fuite d'huile à travers les fibres 4. Raccords cassés 	<ol style="list-style-type: none"> 1. Si le kevlar susmentionné ou l'acier est encore intact, continuez l'utilisation. Inspectez fréquemment. 2. Coupez la moitié du flexible et débarrassez-vous en. Remplacez le flexible. 3. Coupez la moitié du flexible et débarrassez-vous en. Remplacez le flexible. 4. Enlevez les vieux raccords et remplacez-les par des raccords à haute pression en ACIER uniquement. Après avoir changé les raccords, toujours effectuer l'essai #5 afin de garantir une plomberie appropriée.
La pompe électrique ne fonctionne pas	<ol style="list-style-type: none"> 1. Raccords électriques lâches dans la boîte de commande. 2. Balais défectueux 3. Le moteur flambe 	<ol style="list-style-type: none"> 1. Ouvrez le boîtier de commande et faites une inspection visuelle pour détecter les raccords filetés lâches ou à pression. Reconnectez les câbles desserrés. En cas de doute, consultez le schéma de câblage. DANGER· BOITE A HAUTE TENSION· TOUJOURS DEBRANCHER AVANT DE TOUCHER A QUOI QUE CE SOIT DANS LE BOITIER DE COMMANDE 2. Changez les balais. ATELIER DE TRAVAIL 3. Remplacez le moteur ou toutes les composantes nécessaires. ATELIER DE TRAVAIL .

ESSAI #1

Connectez normalement les flexibles à la pompe et à l'outil. Appuyez sur le bouton de progression et maintenez-le ainsi. Si la pression de la pompe augmente et les flexibles «fléchissent» mais l'outil ne fonctionne toujours pas, le problème est probablement lié à un raccordement lâche ou défectueux. Afin de localiser le raccordement défectueux, déconnectez l'outil des flexibles, raccordez les extrémités desserrées et démarrez la pompe. Si la pression de la jauge ne dépasse pas 500 psi, alors le raccord défectueux se trouve sur l'outil. Une pression considérablement plus élevée indique que le problème est lié à la pompe ou au raccord du flexible.

ESSAI #2

Placez une baguette à souder ou un tournevis mince dans l'ouverture des deux côtés du solénoïde. Appuyez, puis relâchez le bouton de progression. Répétez ce processus sur le côté opposé du solénoïde. Vous devriez sentir les solénoïdes faire des mouvements de va-et-vient. Si l'un ou l'autre côté est "inactif", alors le solénoïde est défectueux et doit être remplacé. Remarque : dans une situation d'urgence, tournez manuellement l'outil en poussant les solénoïdes dans les deux sens à l'intérieur de ces trous d'accès.

ESSAI #3

Otez l'outil des flexibles. Faites fonctionner la pompe. Si la pompe n'accumule pas de pression, alors le problème est lié à la pompe. Si elle accumule de la pression, le problème est lié à une fuite de gaz hydraulique dans l'outil.

ESSAI #4

Connectez normalement l'outil, la pompe et les flexibles ensemble et démarrez la pompe. Tandis que l'huile fuit à travers un petit port situé sous le châssis mono-corps, utilisez la clé Allen de taille appropriée pour serrer doucement (dans le sens des aiguilles d'une montre) la vis d'arrêt située entre les raccords du châssis mono-corps. Continuez à serrer jusqu'à l'arrêt de la fuite et un quart de tour supplémentaire.

ESSAI #5

CET ESSAI DOIT ETRE EFFECTUE AVANT CHAQUE UTILISATION DE L'OUTIL HYTORC

Connectez normalement l'outil, la pompe et les flexibles ensemble. Faites fonctionner la pompe plusieurs fois. Mettez le système en marche une fois de plus et observez la séquence de fonctionnement. Tandis que vous appuyez sur le bouton de progression, le conducteur de l'outil devrait tourner à 24 degrés environ et vous devriez entendre un déclic. Vous remarquerez également sur les outils à carré conducteur que les leviers de garantie précision se déplacent vers l'arrière et reviennent brusquement vers l'avant. A ce niveau, relâchez le bouton de progression. Vous ne devriez constater aucun autre mouvement, puis vous entendrez un autre déclic. C'est de cette façon que les outils doivent fonctionner. Si vous remarquez une autre séquence de fonctionnement, alors le système est défectueux et ne peut offrir plus de 10% de ses capacités prévues, prenez immédiatement des mesures correctives. Pour votre référence, les outils et la pompe sont conçus d'aplomb en usine de la manière suivante. Ceci permet d'éviter une éventuelle connexion incorrecte de l'outil, de la pompe et d'UN flexible.

Outil	Côté avancé - mâle Côté rétracté - femelle
Flexible	Côté avancé - Femelle à femelle Côté rétracté - mâle à mâle
Pompe	Côté avancé - mâle Côté rétracté - Femelle

Remarque : le raccordement de deux (ou d'un nombre IMPAIR de) flexibles donnent lieu à "un" flexible qui est d'aplomb à l'inverse ! Mâle à femelle et femelle à mâle. Ceci permet au système de fonctionner à l'inverse selon l'essai #5 ci-dessus. Si votre flexible n'est pas assez long, raccordez 3 flexibles, déplacez votre pompe ou appelez HYTORC afin d'obtenir un assemblage de flexibles plus long.

SECTION VII

DESASSEMBLAGE

1. Assurez-vous que l'outil s'est complètement rétracté.
2. Retirez le bras de réaction.
3. Démontez le carter (#14) en enlevant les 4 vis de tête à la base et au-dessus du boîtier de l'outil.
4. Pour démonter le carré conducteur, enlevez les bagues de retenue (#13) de l'extrémité extérieure du manchon conducteur (#6) et retirez le manchon conducteur et le carré conducteur (#4).
5. Aligner la goupille de la tige (#10) sur l'orifice d'accès du boîtier et faites sortir la goupille de la tige du boîtier.
6. Il est possible d'extraire l'assemblage conducteur complètement du boîtier.
7. Retirez le bouchon d'extrémité (#11) avec un «extracteur de bouchon»
8. Démontez l'assemblage de la tige du piston (#17) du vérin à coup de poing, ôtez-le.
9. Pour changer les joints d'étanchéité, se référer au schéma ci-après.

Remarque : Pour l'assemblage, suivre les instructions dans l'ordre inverse. Assurez-vous que toutes les composantes sont correctement lubrifiées avant utilisation.

APPENDICE A

COUPLE DE TRAVAIL, DU CONDUCTEUR CARRÉ/ALLEN

TAILLE DU CONDUCTEUR : Le rendement du carré ou de 'hexagone du conducteur de chaque clé HYTORC est limité par son matériau et par la zone d'engagement Depuis que HYTORC utilise un alliage d'acier spéciale pour les pièces conductrices, les couples maximum de travail ci-après peuvent être utilisés sans risque de rupture, c'est-à-dire que le bras de réaction est dans le même plan que l'écrou à serrer.

TAILLE DU CONDUCTEUR	COUPLE DE TRAVAIL MAXIMUM	RUPTURE PROBRABLE
1/2" Allen	350 pi./lbs.	380 pi./lbs.
1/2" Carré	385 pi./lbs.	425 pi./lbs.
5/8" Allen	685 pi./lbs.	750 pi./lbs.
3/4" Allen	1,185 pi./lbs.	1,300 pi./lbs.
3/4" Carré	1,390 pi./lbs.	1,485 pi./lbs.
7/8" Allen	1,880 pi./lbs.	2,065 pi./lbs.
1" Allen	2,810 pi./lbs.	3,100 pi./lbs.
1" Carré	3,230 pi./lbs.	3,400 pi./lbs.
1-1/8" Allen	4,000 pi./lbs.	4,400 pi./lbs.
1-1/4" Allen	5,500 pi./lbs.	6,100 pi./lbs.
1-3/8" Allen	7,300 pi./lbs.	8,000 pi./lbs.
1-1/2" Allen	9,500 pi./lbs.	10,400 pi./lbs.
1-1/2" Carré	11,520 pi./lbs.	12,475 pi./lbs.
1-5/8" Allen	12,000 pi./lbs.	13,200 pi./lbs.
1-3/4" Allen	15,000 pi./lbs.	16,500 pi./lbs.
1-7/8" Allen	18,500 pi./lbs.	20,300 pi./lbs.
2" Allen	22,500 pi./lbs.	24,700 pi./lbs.
2-1/4" Allen	32,000 pi./lbs.	35,100 pi./lbs.
2-1/2" Allen	44,000 pi./lbs.	48,200 pi./lbs.
2-1/2" Carré	52,500 pi./lbs.	63,625 pi./lbs.

Si le bras de réaction ne peut-être dans le même plan que l'écrou à serrer, un couple plus faible devrait être appliqué, de plus la force latérale supplémentaire doit être prise en compte.

Lorsque les exigences du couple sont proches ou supérieures aux valeurs du tableau ci-dessus, il faut utiliser des douilles mâles HYTORC plutôt qu'un insert hexagonal.

Les données et spécifications techniques sont sous réserve de changement sans préavis.

Etre le n°1 n'est pas un Hasard!

Garantie mondiale, service et expertise !

Retrouvez votre HYTORC le plus proche au
www.hytorc.com/worldwide



APPELEZ AU: 1-800-FOR-

HYTORC®

Nous sommes à 1 heure de chez vous !

HYTORC®
Since 1968

Division UNEX Corporation

333 State Route 17N, Mahwah, New Jersey 07430 États-Unis

800-FOR-HYTORC • Tél : 201-512-9500 • Courriel : info@hytorc.com • Site web : www.hytorc.com