



LE DÉMULTIPLICATEUR DE COUPLE ÉLECTRIQUE LE PLUS RÉCOMPENSÉ

(Voir page 3 pour plus de détails.)

LITHIUM SERIES® II Outil Dynamométrique Électrique

L'Outil Dynamométrique Électrique LITHIUM SERIES® II et ses innovations technologiques vont révolutionner le serrage industriel. Entièrement repensé, il dispose d'encore plus de fonctionnalités, d'une durée de vie plus longue et s'utilise de manière intuitive. Léger, alimenté par une batterie 36 V, avec une capacité allant jusqu'à 5 000 ft-lbs, il est la solution ultime alliant résistance et portabilité pour toutes vos opérations de serrage partout dans le monde. Cet outil est compatible avec les douilles classiques, la rondelle HYTORC Washer et l'écrou HYTORC Nut.

Liste des caractéristiques



- **Technologie TorcSense™**
- **Moteur Sans Balais**
- **Boîtier Entièrement en Aluminium**
- Boîte de Vitesses Haute Résistance
- Plaqué au Nickel
- Garde-Chocs Arrière
- Lampe de Travail
- Écran Haute Résolution
- **Sélecteur de Sens de Rotation**
- Fonction Snug
- **Interface Utilisateur Intuitive**
- Niveaux d'Accès
- Acquisition des Données
- **Technologie Sans Fil Bluetooth**
- Gestion Avancée des Données
- Fonctions Serrage Avancé
- **Compatible avec l'écrou HYTORC Nut**
- **Compatible avec la rondelle HYTORC Washer**

▪ Consultez le manuel pour obtenir des informations détaillées sur les caractéristiques présentées ci-dessus.

TÉMOIGNAGE

« J'AI ESSAYÉ BEAUCOUP D'OUTILS DE SERRAGE, ET J'EN AI VU BEAUCOUP ÊTRE UTILISÉS. MAIS CELUI-CI EST VRAIMENT EXCEPTIONNEL ! IL EST PLUS LÉGER QUE CE À QUOI JE M'ATTENDAIS, VRAIMENT À TOUTE ÉPREUVE ET SI SIMPLE QUE N'IMPORTE QUI PEUT L'UTILISER. LES TECHNICIENS VONT POUVOIR TRAVAILLER PLUS LONGTEMPS ET EN TOUTE SÉCURITÉ, TOUT EN FAISANT DU BON TRAVAIL. JE L'ADORE ! »

Kyle Chambers
Texas Quality Assurance



Technologie TorcSense™



Un système de mesure directe du couple utilisant un transducteur basé sur la contrainte dans un système de suivi en boucle fermée permet d'obtenir un couple répétable et donne accès à des fonctions de serrage avancé.

MOTEUR SANS BALAIS 36 V DC



L'outil utilise un tout nouveau moteur DC sans balais de 36 V qui chauffe moins, est plus silencieux et a une durée de vie nettement plus longue.

INTERFACE UTILISATEUR INTUITIVE



L'écran d'accueil et la structure du menu ont été repensés avec de nouvelles icônes, de nouveaux indicateurs mais aussi un affichage et une navigation simplifiés, pour un outil intuitif et facile à utiliser.

HYTORC



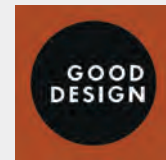
CONCEPTION RÉCOMPENSÉE

PRO TOOL INNOVATION AWARD 2019



Ce prix a récompensé l'Outil LITHIUM SERIES II en tant que meilleur outil électrique du marché pour l'industrie.

GOOD DESIGN AWARD 2019



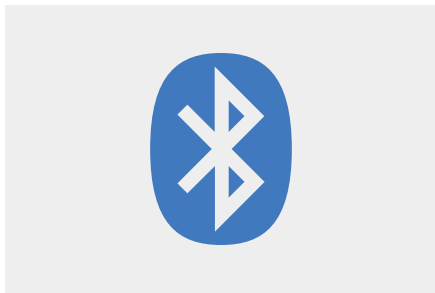
Ce prix a récompensé l'Outil LITHIUM SERIES II en tant que précurseur en matière de conception avec un degré d'innovation qui a repoussé les limites du marché mondial.

SPOTLIGHT ON NEW TECHNOLOGY 2019



Ce prix a récompensé l'Outil LITHIUM SERIES II en tant que technologie nouvelle et innovante qui aura un impact majeur dans l'industrie pétrolière et gazière.

TECHNOLOGIE SANS FIL BLUETOOTH



Grâce à la technologie sans fil Bluetooth, le transfert de données est plus simple que jamais ! Les mises à jour du firmware et le transfert des données de travail peuvent désormais être réalisés sans fil.

OUTIL AUX CONFIGURATIONS MULTIPLES



L'outil est parfaitement compatible avec des douilles et bras de réaction classiques, avec le système de rondelle HYTORC Washer, et convient aussi aux tendeurs mécaniques de précision avec l'écrou HYTORC Nut.

BOÎTIER ENTièrement EN ALUMINIUM



Le nouveau boîtier entièrement en aluminium améliore considérablement la résistance aux chocs et la durabilité de l'outil en protégeant ses composants vitaux. La boîte de vitesses est également plaquée au nickel pour résister à la corrosion.

SÉLECTEUR DE SENS DE ROTATION



Stratégiquement placé près de la gâchette, le sélecteur de sens de rotation permet de changer rapidement de direction et de passer du serrage au desserrage d'une simple pression.

HY-CARE



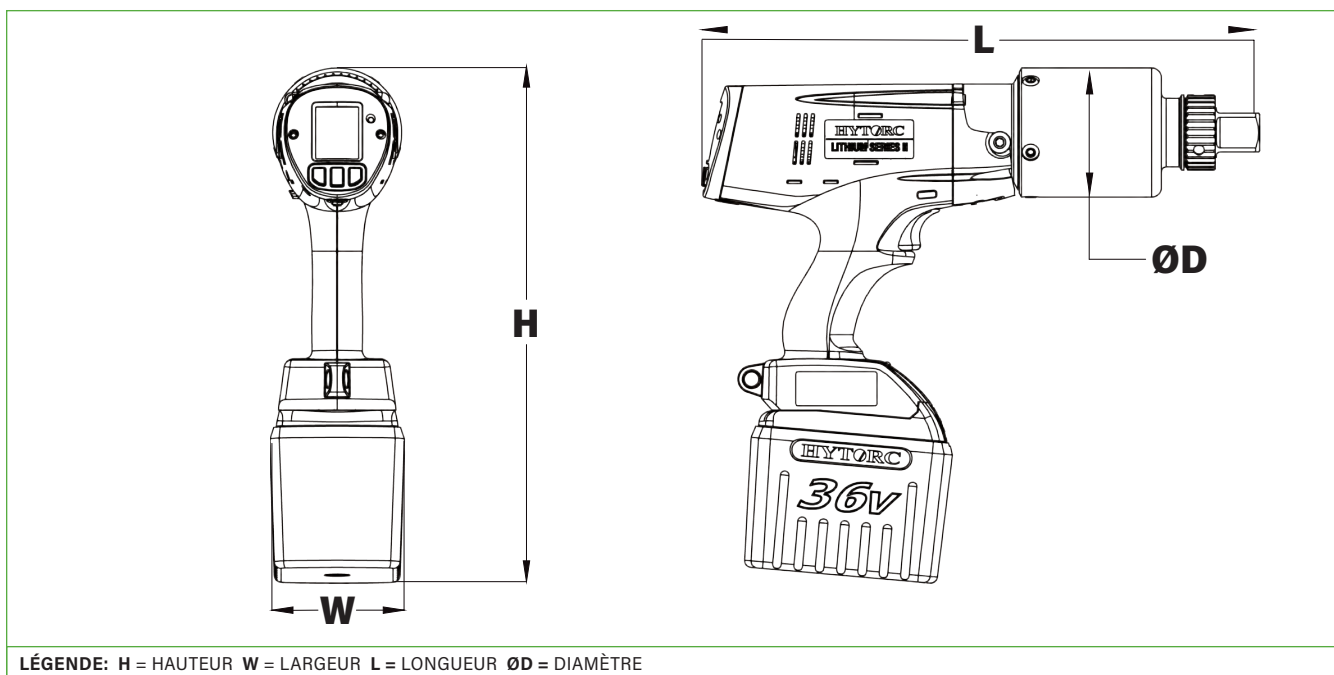
Le Service d'Entretien HY-CARE* vous offre protection et tranquillité d'esprit avec une garantie sans franchise pour parer à toute réparation inattendue de vos équipements de serrage mais aussi aux coûts et aux temps d'arrêt après expiration de la garantie standard de vos équipements. En moyenne, un outil disposant de la garantie HY-CARE reste en service jusqu'à cinq fois plus longtemps. Exigez le meilleur.

*Ces services ne sont pas disponibles partout. Veuillez contacter votre représentant HYTORC pour plus d'informations.

VISITEZ NOTRE SITE

hytorc.com/hy-care
hytorc.com/customer-service-policy
hytorc.com/about-us

LITHIUM SERIES® II Outil Dynamométrique Électrique



LÉGENDE: H = HAUTEUR W = LARGEUR L = LONGUEUR ØD = DIAMÈTRE

CONFIGURATIONS	H	W	L	D	EMBOUIT	POIDS AVEC LA BATTERIE	SNUG		COUPLE	
IMPÉRIAL	in.					lbs.	ft-lbs (Min)	ft-lbs (Max)	ft-lbs (Min)	ft-lbs (Max)
LST-0700	12,9	3,5	11,4	2,6	3/4	11,7	35	149	150	700
LST-1200	12,9	3,5	11,7	2,6	3/4	12,0	60	199	200	1200
LST-2000	13,2	3,5	13,9	3,2	1	16,6	100	324	325	2000
LST-3000	13,3	3,5	14,4	3,4	1	17,7	150	499	500	3000
LST-5000	16,6	4,0	15,4	4,0	1-1/2	22,4	200	799	800	5000
MÉTRIQUE	mm				in.	kg	Nm (Min)	Nm (Max)	Nm (Min)	Nm (Max)
LST-0700	328	89	290	66	3/4	5,3	47	202	203	949
LST-1200	328	89	297	66	3/4	5,5	81	270	271	1627
LST-2000	335	89	353	81	1	7,5	135	439	440	2712
LST-3000	338	89	366	86	1	8,0	203	676	677	4067
LST-5000	422	102	391	102	1-1/2	10,2	270	1083	1085	6779

CONTENU DU KIT COMPLET

- Outil LITHIUM SERIES II
- Bras de Réaction
- Coffret de Transport
- Batterie 36 V
- Chargeur de Batterie
- Poignée Latérale
- Certificat d'Étalonnage
- Mode d'Emploi

LST

Modèle:

OUTIL LITHIUM SERIES II

Capacité:

Disponible: 0700, 1200, 2000, 3000, 5000

Communication:

Vierge: Bluetooth Communication
U: USB uniquement

Exemple:

1. Outil standard LST-0700, capacité 700 ft-lb, avec Communication Bluetooth
2. Outil standard LST-0700-U, capacité 700 ft-lb, sans Bluetooth – Connexion USB Uniquement

HYTORC est propriétaire de l'ensemble du contenu, droits d'auteur, marques et brevets de ce document. © 2020 HYTORC. Toute utilisation ou distribution non autorisée de tout matériel provenant de ce document est strictement interdite.

HYTORC

Headquarters:

333 Route 17 N., Mahwah, NJ 07430
+1-201-512-9500

Email:

info@hytorc.com

Phone:

1-800-FOR-HYTORC

Online:

hytorc.com