



IL MOLTIPLICATORE DI COPPIA ELETTRICO PIÙ PREMIATO

(Vedere pagina 3 per dettagli)

LITHIUM SERIES® II AVVITATORE DINAMOMETRICO ELETTRICO

L'Avvitatore dinamometrico elettrico LITHIUM SERIES® II è la prossima rivoluzione nella tecnologia di bullonatura riprogettata da zero con funzionalità ampliate, maggiore durata e utilizzo intuitivo. Questo strumento leggero alimentato a batteria da 36 Volt, con capacità fino a 5.000 ft-lb, è la soluzione definitiva in termini di resistenza e portabilità nei lavori di bullonatura industriale in tutto il mondo. Questo strumento è compatibile con le prese convenzionali, HYTORC Washer e HYTORC Nut.

ELENCO DELLE CARATTERISTICHE



- **Tecnologia TorcSense™**
- **Motore brushless**
- **Custodia completamente in alluminio**
 - Scatola degli ingranaggi ad alta resistenza
 - Placcata nichel
 - Protezione antiurto posteriore
 - Luce di lavoro
 - Display ad alta risoluzione
- **Interruttore direzionale**
- Funzione Snug
- **Interfaccia utente intuitiva**
 - Livelli di accesso
 - Acquisizione dati
- **Tecnologia wireless Bluetooth**
 - Gestione dei dati di lavoro ampliata
 - Funzionalità di bullonatura avanzata
- **Compatibile con HYTORC Nut**
- **Compatibile con HYTORC Washer**

▪ Consultare all'interno le informazioni dettagliate sulle caratteristiche evidenziate sopra.

TESTIMONIAL

"CONOSCO UN SACCO DI STRUMENTI DI BULLONATURA E HO VISTO MOLTI ATTREZZI IN USO. MA QUESTO È DAVVERO FORTE! È PIÙ LEGGERO DI QUANTO MI ASPETTASSI, È DAVVERO INFALLIBILE E COSÌ SEMPLICE CHE CHIUNQUE PUÒ PORTARE A TERMINE IL LAVORO. I RAGAZZI POTRANNO LAVORARE PIÙ A LUNGO E IN MODO PIÙ SICURO, PUR SVOLGENDO IL LAVORO NEL MODO GIUSTO. LO ADORO!"

Kyle Chambers
Texas Quality Assurance



Tecnologia TorcSense™



Un sistema di misurazione diretta della coppia che utilizza un trasduttore basato sulla deformazione in un sistema di monitoraggio a circuito chiuso fornisce una coppia più ripetibile e consente caratteristiche di bullonatura avanzate.

MOTORE BRUSHLESS DC A 36 V



Lo strumento utilizza un nuovissimo motore brushless DC a 36 V che funziona in modo più efficiente, più silenzioso e ha una durata significativamente più lunga.

INTERFACCIA UTENTE INTUITIVA



La schermata iniziale e la struttura del menu sono state ridisegnate con tutte le nuove icone, gli indicatori e il semplice layout di navigazione, rendendo lo strumento intuitivo e facile da usare.

HYTORC



DESIGN PLURIPREMIATO

PREMIO PRO TOOL INNOVATION 2019



Questo riconoscimento premia lo strumento LITHIUM SERIES II come il migliore e più brillante elettrotensile industriale disponibile.

PREMIO GOOD DESIGN 2019



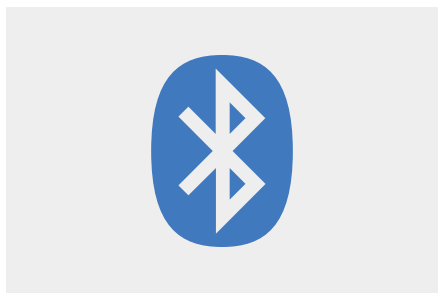
Questo riconoscimento premia lo strumento LITHIUM SERIES II come leader nel design innovativo impostosi sul mercato mondiale.

SPOTLIGHT ON NEW TECHNOLOGY 2019



Questo riconoscimento premia lo strumento LITHIUM SERIES II come una tecnologia nuova e innovativa che avrà un grande impatto nell'industria del petrolio e del gas.

TECNOLOGIA WIRELESS BLUETOOTH



Ora di serie con la tecnologia wireless Bluetooth, lo strumento rende il trasferimento dei dati più facile che mai! I dati di lavoro e gli aggiornamenti del firmware degli strumenti possono ora essere eseguiti in modalità wireless.

CONFIGURAZIONI DI PIÙ STRUMENTI



Lo strumento è facilmente configurabile per le prese e i bracci di reazione convenzionali, il sistema HYTORC Washer e il tensionamento meccanico di precisione con HYTORC Nut.

HY-CARE



I piani di assistenza HY-CARE* forniscono protezione per la tranquillità dell'utente e offrono un piano senza franchigia per proteggere il cliente da costi imprevisti di riparazione degli strumenti per bulloneria e tempi di inattività dopo la scadenza della garanzia degli strumenti standard. In media, uno strumento con HY-CARE ha una durata di esercizio fino a cinque volte superiore. Non accontentatevi di meno.

*Potrebbe non essere disponibile in tutte le aree. Contattare il rappresentante locale HYTORC per ulteriori informazioni.

CUSTODIA COMPLETAMENTE IN ALLUMINIO



La nuova custodia interamente in alluminio migliora notevolmente la resistenza agli urti e la durata nel tempo, proteggendo i componenti essenziali dell'utensile. Inoltre, la scatola degli ingranaggi è placcata nichel per resistere alla corrosione.

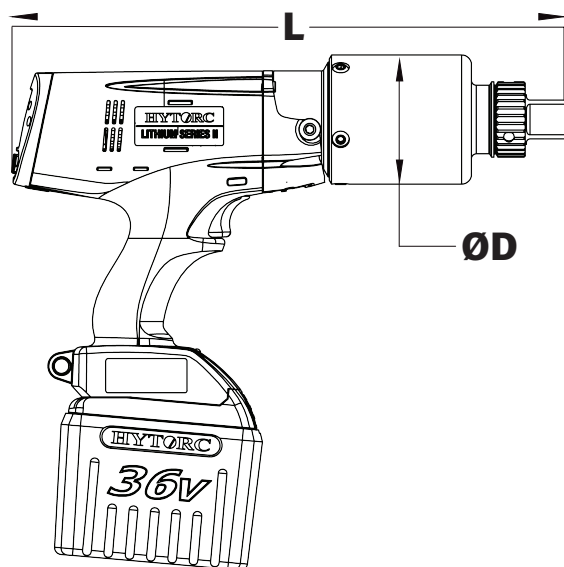
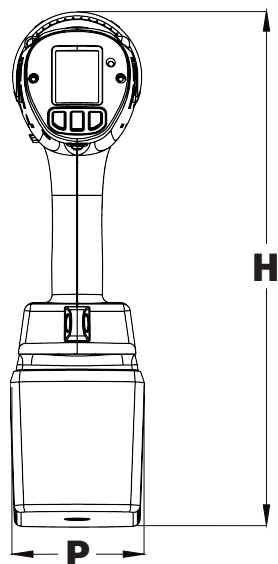
INTERRUTTORE DIREZIONALE



Posizionato opportunamente vicino al grilletto, l'interruttore direzionale scorrevole può cambiare rapidamente la direzione di azionamento da serraggio ad allentamento con la semplice pressione di un pulsante.

VISITATECI ONLINE

hytorc.com/hy-care
hytorc.com/customer-service-policy
hytorc.com/about-us



LEGENDA: H = ALTEZZA P = LARGHEZZA L = LUNGHEZZA ØD = DIAMETRO

CONFIGURAZIONI	H	P	L	D	ATTACCO	PESO CON BATTERIA	AVVICINAMENTO		COPPIA	
IMPERIALE	poll.					libbre	ft-lb (Min)	ft-lb (Max)	ft-lb (Min)	ft-lb (Max)
LST-0700	12.9	3.5	11.4	2.6	3/4	11.7	35	149	150	700
LST-1200	12.9	3.5	11.7	2.6	3/4	12.0	60	199	200	1,200
LST-2000	13.2	3.5	13.9	3.2	1	16.6	100	324	325	2,000
LST-3000	13.3	3.5	14.4	3.4	1	17.7	150	499	500	3,000
LST-5000	16.6	4.0	15.4	4.0	1-1/2	22.4	200	799	800	5,000
METRICO	mm				poll.	kg	Nm (Min)	Nm (Max)	Nm (Min)	Nm (Max)
LST-0700	328	89	290	66	3/4	5.3	47	202	203	949
LST-1200	328	89	297	66	3/4	5.5	81	270	271	1627
LST-2000	335	89	353	81	1	7.5	135	439	440	2712
LST-3000	338	89	366	86	1	8.0	203	676	677	4067
LST-5000	422	102	391	102	1-1/2	10.2	270	1083	1085	6779

CONTENUTO DEL KIT

- Strumento LITHIUM SERIES II
- Braccio di reazione
- Custodia
- Batteria 36 V
- Sistema di caricamento della batteria
- Impugnatura laterale
- Certificato di taratura
- Manuale operativo

LST

Modello:

STRUMENTO
LITHIUM SERIES

Capacità:

Disponibile: 0700,
1200, 2000, 3000, 5000

Comunicazione:

Vuoto: Comunicazione Bluetooth
U: Solo USB

Esempi:

1. Strumento standard LST-0700, capacità 700 ft-lb, con comunicazione Bluetooth
2. Strumento standard LST-0700-U, capacità 700 ft-lb, senza Bluetooth - Solo connessione USB

HYTORC è proprietaria di tutti i contenuti, diritti d'autore, marchi di fabbrica e brevetti contenuti nel presente documento. © 2020 HYTORC. È severamente vietato qualsiasi uso o distribuzione non autorizzato di qualunque materiale del presente documento

HYTORC

Headquarters:

333 Route 17 N., Mahwah, NJ 07430
+1-201-512-9500

Phone:

1-800-FOR-HYTORC

Email:

info@hytorc.com

Online:

hytorc.com