



O MULTIPLICADOR DE TORQUE ELÉTRICO MAIS PREMIADO DO MERCADO

(Consulte a página 3 para mais detalhes)

Ferramenta elétrica de torque **LITHIUM SERIES® II**

A ferramenta elétrica de torque LITHIUM SERIES® II é uma revolução em tecnologia de aparafusamento, totalmente redesenhada para oferecer mais funcionalidades, maior durabilidade e experiência de uso intuitiva. Leve e potente, a ferramenta é alimentada por uma bateria de 36 volts e tem capacidade de até 5.000 ft-lbs. É a solução ideal em força e portabilidade para trabalhos de aparafusamento industrial em todo o mundo. A ferramenta é compatível com soquetes convencionais e com as arruelas e porcas HYTORC Washer/HYTORC Nut.

FUNCIONALIDADES



- **Tecnologia TorcSense™**
- **Motor brushless (sem escovas)**
- **Carcaça toda em alumínio**
 - Caixa de engrenagens de alta resistência
 - Banhada a níquel
 - Proteção traseira antichoque
 - Luz de trabalho
 - Visor de alta resolução
- **Interruptor direcional**
- Função Snug (apertar)
- **Interface intuitiva**
 - Níveis de acesso
 - Gravação de dados
- **Tecnologia sem fio por Bluetooth**
 - Gestão de dados de trabalho expandida
 - Recursos de aparafusamento avançado
- **Compatível com as porcas HYTORC Nut**
- **Compatível com as arruelas HYTORC Washer**

▪ Consulte a parte interna para informações detalhadas sobre os recursos destacados acima.

DEPOIMENTOS

"CONHEÇO DIVERSAS APARAFUSADEIRAS E JÁ VI MUITAS DELAS SENDO UTILIZADAS. MAS ESTA É DEMAIS! É MAIS LEVE DO QUE EU IMAGINAVA, É REALMENTE SEGURA E TÃO SIMPLES QUE QUALQUER PESSOA PODE FAZER O TRABALHO. AGORA O PESSOAL PODE TRABALHAR POR MAIS TEMPO E COM MAIS SEGURANÇA, MANTENDO A ALTA QUALIDADE DOS SERVIÇOS. É INCRÍVEL!"

Kyle Chambers
Texas Quality Assurance



Tecnologia TorcSense™



Um sistema de medição de torque direto que utiliza um extensômetro em monitoramento de ciclo fechado para entregar torques mais repetíveis e permitir recursos de aparafusamento avançado.

BRUSHLESS 36V DC MOTOR



A ferramenta usa um novo motor de 36V de corrente contínua e sem escovas que trabalha de maneira mais silenciosa, com temperaturas mais baixas e oferece vida útil significativamente mais longa.

INTERFACE INTUITIVA



A tela inicial e os menus foram redesenhados com novos ícones, indicadores e um layout de navegação simples, tornando a ferramenta ainda mais intuitiva e fácil de usar.

HYTORC



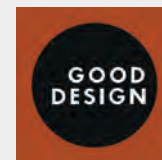
DESIGN PREMIADO

PRO TOOL INNOVATION AWARD 2019



Este prêmio reconheceu a LITHIUM SERIES II como a melhor e mais brilhante ferramenta elétrica industrial do mercado.

GOOD DESIGN AWARD 2019



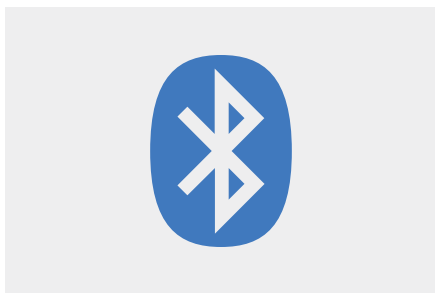
Este prêmio reconheceu a LITHIUM SERIES II como líder em design inovador, revolucionando o mercado global.

SPOTLIGHT ON NEW TECHNOLOGY 2019



Este prêmio reconheceu a LITHIUM SERIES II por sua tecnologia inovadora e que exercerá grande impacto no setor de petróleo e gás.

TECNOLOGIA SEM FIO POR BLUETOOTH



Trazendo conectividade Bluetooth de série, a transferência de dados da ferramenta está mais fácil do que nunca! As atualizações nos dados de trabalho e no firmware podem ser realizadas totalmente sem fio.

MÚLTIPLAS CONFIGURAÇÕES



A ferramenta pode ser facilmente configurada para uso com braços de reação e soquetes convencionais, arruelas HYTORC Washer e tensionamento mecânico de precisão com as porcas HYTORC Nut.

CARCAÇA TODA EM ALUMÍNIO



A carcaça redesenhada e toda em alumínio melhora significativamente a durabilidade e a resistência a impactos, protegendo os componentes vitais da ferramenta. A caixa de engrenagens é banhada a níquel, conferindo maior resistência à corrosão.

INTERRUPTOR DIRECIONAL



Convenientemente localizado próximo ao gatilho, o interruptor direcional deslizante permite mudar a direção de funcionamento para "afixar" ou "afrouxar" com um simples toque.

HY-CARE

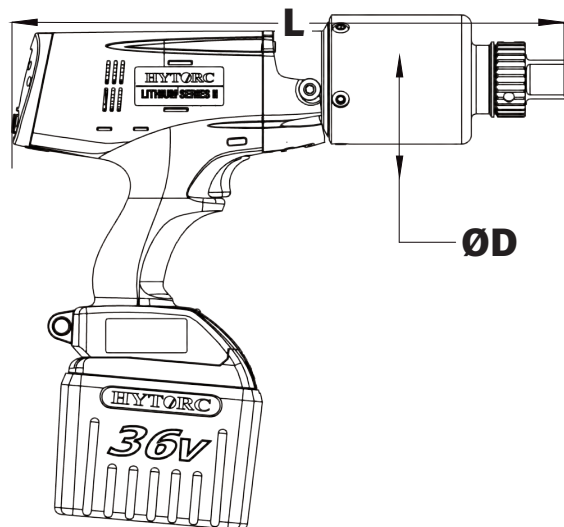
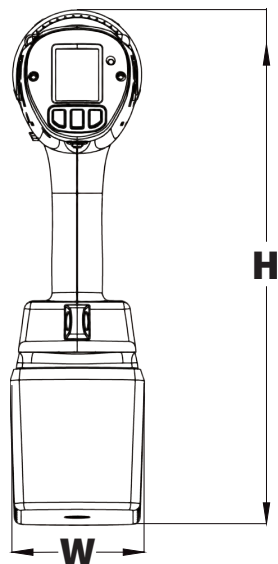


Os planos de serviço HY-CARE* oferecem proteção e tranquilidade sem cobrança de franquia para evitar custos inesperados e períodos de inatividade com o reparo das suas ferramentas de torque após a garantia padrão do equipamento. Em média, as ferramentas cobertas pelo HY-CARE duram até cinco vezes mais tempo em operação. Exija o melhor!

*Pode não estar disponível em todos os locais. Contate seu representante local HYTORC para mais informações.

VISITE NOSSA PÁGINA

hytorc.com/hy-care
hytorc.com/customer-service-policy
hytorc.com/about-us



LEGENDA: H = ALTURA W = LARGURA L = COMPRIMENTO ØD = DIÂMETRO

CONFIGURAÇÕES	H	W	L	D	ENCAIXE	PESO COM BATERIA	FUNÇÃO SNUG (APERTAR)		TORQUE	
							ft-lbs (Min)	ft-lbs (Máx)	ft-lbs (Min)	ft-lbs (Máx)
SIST. IMPERIAL	in.					lbs.				
LST-0700	12,9	3,5	11,4	2,6	3/4	11,7	35	149	150	700
LST-1200	12,9	3,5	11,7	2,6	3/4	12,0	60	199	200	1.200
LST-2000	13,2	3,5	13,9	3,2	1	16,6	100	324	325	2.000
LST-3000	13,3	3,5	14,4	3,4	1	17,7	150	499	500	3.000
LST-5000	16,6	4,0	15,4	4,0	1-1/2	22,4	200	799	800	5.000
SIST. MÉTRICO	mm				in.	kg	Nm (Min)	Nm (Máx)	Nm (Min)	Nm (Máx)
LST-0700	328	89	290	66	3/4	5,3	47	202	203	949
LST-1200	328	89	297	66	3/4	5,5	81	270	271	1627
LST-2000	335	89	353	81	1	7,5	135	439	440	2712
LST-3000	338	89	366	86	1	8,0	203	676	677	4067
LST-5000	422	102	391	102	1-1/2	10,2	270	1083	1085	6779

CONTEÚDO DO KIT

- Ferramenta LITHIUM SERIES II
- Braço de reação
- Estojo de armazenamento
- Bateria de 36V
- Carregador da bateria
- Manopla lateral
- Certificado de calibração
- Manual de operação

LST

Modelo:
FERRAMENTA
LITHIUM SERIES

Capacidade:
Disponível: 0700, 1200,
2000, 3000, 5000

Comunicação:
Sem informação: Comunicação
por Bluetooth
"U": Apenas USB

Exemplos:

1. Ferramenta padrão LST-0700, capacidade de 700 ft-lb, com comunicação por Bluetooth
2. Ferramenta padrão LST-0700-U, capacidade de 700 ft-lb - Comunicação apenas por USB

A HYTORC detém todo o conteúdo, direitos autorais, marcas registradas e patentes deste documento. © 2020 HYTORC. O uso e a distribuição não autorizados de qualquer material deste documento é estritamente proibido.



Sede:
333 Route 17 N., Mahwah, NJ 07430
+1-201-512-9500

Email:
info@hytorc.com

Fone:
1-800-FOR-HYTORC

Online:
hytorc.com