



EL MULTIPLICADOR DE TORQUE ELÉCTRICO MÁS GALARDONADO

(Consulte la página 3 para más detalles)

HERRAMIENTA ELÉCTRICA DE TORQUE **LITHIUM SERIES® II**

La herramienta eléctrica de torque LITHIUM SERIES® II es la próxima revolución en tecnología de empernado rediseñada desde cero con funcionalidades ampliadas, mayor durabilidad y facilidad de uso intuitiva. Esta herramienta liviana a batería de 36 voltios, con una capacidad de hasta 5000 pies-libras, es la solución definitiva para la resistencia y portabilidad en trabajos de empernado industrial en todo el mundo. Esta herramienta es compatible con tomas convencionales, la arandela HYTORC y la tuerca HYTORC.

CARACTERÍSTICAS



- **Tecnología TorcSense™**
- **Motor sin escobillas**
- **Carcasa completa de aluminio**
- Caja de cambios de alta resistencia
- Niquelado
- Protector de impacto trasero
- Luz de trabajo
- Pantalla de alta resolución
- **Interruptor direccional**
- Función ajuste
- **Interfaz de usuario intuitiva**
- Niveles de acceso
- Registro de datos
- **Tecnología inalámbrica Bluetooth**
- Gestión ampliada de datos de trabajos
- Características avanzadas de empernado
- **Compatible con la tuerca HYTORC**
- **Compatible con la arandela HYTORC**

▪ **Siga leyendo para obtener información detallada sobre las características resaltadas.**

TESTIMONIOS

"HE ESTADO CERCA DE MUCHAS HERRAMIENTAS DE EMPERNADO, HE VISTO MUCHAS HERRAMIENTAS. ¡PERO ESTA ES REALMENTE FANTÁSTICA! ES MÁS LIVIANA DE LO QUE ESPERABA, REALMENTE INFALIBLE Y TAN SIMPLE QUE CUALQUIERA PUEDE HACER EL TRABAJO. LOS EMPLEADOS PODRÁN TRABAJAR MÁS TIEMPO Y DE FORMA MÁS SEGURA, ASEGURANDO SIEMPRE UN TRABAJO BIEN HECHO. ¡ME ENCANTA!"

Kyle Chambers
Control de calidad, Texas



Tecnología TorcSense™



Un sistema directo de medición de torque que utiliza un transductor de tensión en un sistema de monitoreo de circuito cerrado, proporciona un torque más repetible y permite funciones avanzadas de empernado.

MOTOR SIN ESCOBILLAS DE 36V CC



La herramienta utiliza un novedoso motor sin escobillas de 36 V CC que funciona más silenciosamente, levanta menos temperatura y tiene una vida útil significativamente más larga.

INTERFAZ DE USUARIO INTUITIVA



La pantalla de inicio y la estructura del menú fueron rediseñadas con nuevos iconos, indicadores y un diseño de navegación simple que hace que la herramienta sea intuitiva y fácil de usar.

HYTORC



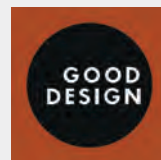
DISEÑO GALARDONADO

PREMIO A LA INNOVACIÓN PRO TOOL 2019



Este premio distingue a la herramienta LITHIUM SERIES II como la mejor y más destacada herramienta eléctrica industrial disponible.

PREMIO GOOD DESIGN 2019



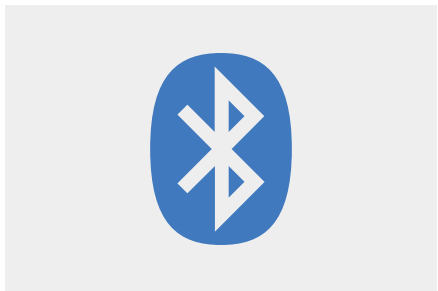
Este premio designa a la herramienta LITHIUM SERIES II líder en diseño con innovaciones que han superado los límites del mercado mundial.

SPOTLIGHT ON NEW TECHNOLOGY 2019



Este premio reconoce a la herramienta LITHIUM SERIES II como una tecnología novedosa e innovadora que tendrá un gran impacto en la industria del petróleo y el gas.

TECNOLOGÍA INALÁMBRICA BLUETOOTH



Ahora incluyendo tecnología inalámbrica Bluetooth, la herramienta hace que la transferencia de datos sea más fácil que nunca. Las actualizaciones de datos de trabajo y firmware ahora se pueden realizar de forma inalámbrica.

MÚLTIPLES MODELOS



Esta herramienta está diseñada para admitir tomas y brazos de reacción convencionales, la arandela HYTORC y tensión mecánica de precisión con la tuerca HYTORC.

CARCASA COMPLETA DE ALUMINIO



La nueva carcasa de aluminio mejora ampliamente la resistencia al impacto y la durabilidad, protegiendo los componentes vitales de la herramienta. La caja de cambios también está niquelada para resistir a la corrosión.

INTERRUPTOR DIRECCIONAL



Convenientemente ubicado cerca del gatillo, el interruptor direccional deslizante puede cambiar rápidamente la función de apretar a aflojar con solo presionar un botón.

HY-CARE



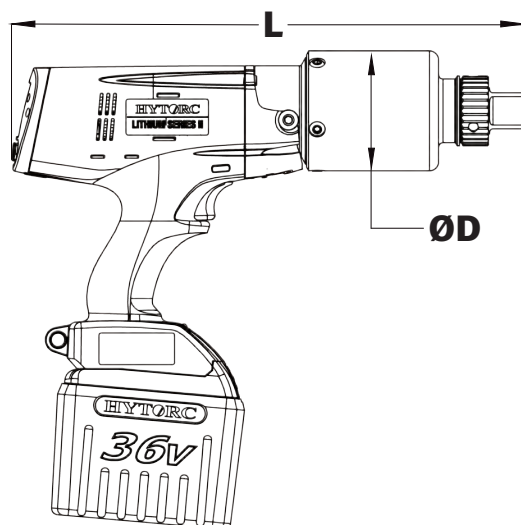
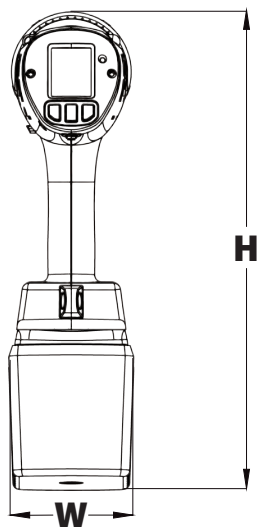
Los planes de servicio HY-CARE* le brindan tranquilidad y ofrecen un plan no deducible para evitarle costos inesperados de reparación de equipos de empernado y tiempo de inactividad una vez vencida la garantía estándar de su equipo. En promedio, una herramienta con HY-CARE tiene hasta cinco veces más de vida útil. No se conforme con menos.

*Puede no estar disponible en todas las ubicaciones. Póngase en contacto con su representante local de HYTORC para obtener más información.

VISÍTENOS EN LÍNEA

hytorc.com/hy-care
hytorc.com/customer-service-policy
hytorc.com/about-us

LITHIUM SERIES® II Herramienta eléctrica de torque



LEYENDA: H = ALTO W = ANCHO L = LARGO ØD = DIÁMETRO

MODELOS	ALTO (H)	ANCHO (W)	LARGO (L)	D	UNIDAD	PESO C/ BATERÍA	AJUSTE		TORQUE	
IMPERIAL	pulg.					lbs.	pies-lib (Min)	pies-lib (Máx.)	pies-lib (Min)	pies-lib (Máx.)
LST-0700	12,9	3,5	11,4	2,6	3/4	11,7	35	149	150	700
LST-1200	12,9	3,5	11,7	2,6	3/4	12,0	60	199	200	1.200
LST-2000	13,2	3,5	13,9	3,2	1	16,6	100	324	325	2.000
LST-3000	13,3	3,5	14,4	3,4	1	17,7	150	499	500	3.000
LST-5000	16,6	4,0	15,4	4,0	1-1/2	22,4	200	799	800	5.000
METRIC	mm				in.	kg	Nm (Min)	Nm (Max)	Nm (Min)	Nm (Max)
LST-0700	328	89	290	66	3/4	5,3	47	202	203	949
LST-1200	328	89	297	66	3/4	5,5	81	270	271	1627
LST-2000	335	89	353	81	1	7,5	135	439	440	2712
LST-3000	338	89	366	86	1	8,0	203	676	677	4067
LST-5000	422	102	391	102	1-1/2	10,2	270	1083	1085	6779

CONTENIDO DEL KIT

- Herramienta LITHIUM SERIES II
- Brazo de reacción
- Estuche de almacenamiento
- Batería de 36V
- Cargador de la batería
- Manija lateral
- Certificado de calibración
- Manual de Uso

LST

Modelo:

Herramienta LITHIUM SERIES

Capacidad:

Disponible: 0700, 1200, 2000, 3000, 5000

Comunicación:

Vacío: Comunicación Bluetooth
U: Solo USB

Ejemplos:

1. Herramienta estándar LST-0700, capacidad de 700 pies-libras, con comunicación Bluetooth
2. Herramienta estándar LST-0700-U, capacidad de 700 pies-libras, sin Bluetooth: solo conexión USB

HYTORC es propietario de todo contenido, derecho de autor, marca registradas y patente. © 2020 HYTORC. Cualquier distribución o uso no autorizado del material de este documento está estrictamente prohibido.



Oficina central:

333 Route 17 N., Mahwah, NJ 07430
+1-201-512-9500

Teléfono:

1-800-FOR-HYTORC

Correo electrónico:

info@hytorc.com

Online:

hytorc.com