



jGun® DIGITAL 单速 气动扭矩工具

jGun DIGITAL单速是世界上第一台带有数码读数的工业扭矩倍增器，可即时确认所选的扭矩。不再需要压力到扭矩的转换或计算。可选择英尺磅或牛顿米。

数码读数



jGun DIGITAL单速是世界上第一款可调节扭矩的气动倍增器，具有数字读数和无FRL操作。与需要单独的过滤器，调节器和润滑系统的其他系统不同，jGun DIGITAL单速的专利设计消除了对此附件的需求，以实现最高水平的便携性和便利性。

内置扭矩调整

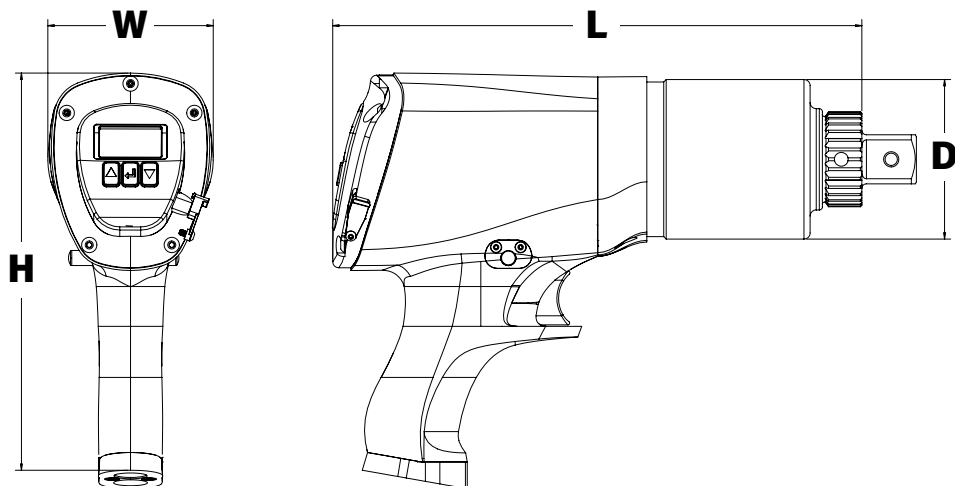


jGun DIGITAL单速是同类产品中的第一款带有车载空气调节器，用于简单的扭矩调节，手柄底部的连接器扭曲。从拧紧切换到松动时特别方便，使您能够快速调整到全功率，以便快速轻松地突破。

工业级电机



jGun DIGITAL单速中的新电机是专为重工业用途而设计的主力电机。凭借最大的功率重量比和坚固的耐腐蚀设计，该电机无需单独的空气过滤器和润滑系统，使jGun DIGITAL单速成为市场上最便携的气动扭矩枪。



图例H = 高度 W = 宽度 L = 长度 D = 变速箱外径

型号	H	W	L	D	方形驱动	重量	扭矩		RPM
英制	英寸					磅	英尺磅 (最小值)	英尺磅 (最大值)	
JGUN-D.25	7.87	3.15	7.92	2.50	3/4	8.25	60	250	65.0
JGUN-D.5	7.87	3.15	8.94	2.58	3/4	8.85	185	500	24.0
JGUN-D1	7.87	3.15	9.74	2.58	3/4	9.80	350	1,175	6.5
JGUN-D2	8.41	3.37	11.90	3.25	1	16.50	575	2,090	5.5
JGUN-D3	8.41	3.37	12.57	3.25	1	17.70	856	3,180	5.0
JGUN-D5	8.72	3.37	14.04	4.15	1-1/2	28.30	1,395	5,050	2.5
JGUN-D6.5	8.64	3.37	14.56	3.99	1-1/2	21.95	2,300	6,500	2.4
JGUN-D8	8.93	3.37	15.10	4.56	1-1/2	38.40	2,300	7,900	1.5

公制	毫米				英寸	公斤	牛米(最小值)	牛米(最大值)	RPM
JGUN-D.25	200	80	201	64	3/4	3.75	81	339	65.0
JGUN-D.5	200	80	227	66	3/4	4.02	251	678	24.0
JGUN-D1	200	80	247	66	3/4	4.45	475	1592	6.5
JGUN-D2	214	86	302	83	1	7.50	780	2832	5.5
JGUN-D3	214	86	319	83	1	8.05	1161	4309	5.0
JGUN-D5	221	86	357	105	1-1/2	12.86	1891	6843	2.5
JGUN-D6.5	219	86	370	101	1-1/2	9.95	3118	8813	2.4
JGUN-D8	227	86	384	116	1-1/2	17.45	3118	10705	1.5

全球最值得信赖的工业螺栓紧固系统

HYTORC

Headquarters:
333 Route 17 N., Mahwah, NJ 07430
+1-201-512-9500

Email:
info@hytorc.com

Phone:
1-800-FOR-HYTORC

Online:
hytorc.com