



## jGun® DIGITAL Single Speed Outil Dynamométrique Pneumatique

Le jGun DIGITAL Single Speed est le premier multiplicateur de couple industriel au monde doté d'un affichage numérique pour confirmer instantanément le couple appliqué. Oubliez les conversions pression-couple et les calculs. Choisissez entre ft-lbs et Nm.

### ÉCRAN DE CONTRÔLE NUMÉRIQUE



Le jGun DIGITAL Single Speed est le premier multiplicateur pneumatique réglable au monde équipé d'un écran de contrôle numérique et qui fonctionne sans FRL. Contrairement à d'autres systèmes qui nécessitent la présence d'un filtre séparé, d'un régulateur et d'un système de lubrification, la conception brevetée du jGun DIGITAL Single Speed vous libère de cette obligation pour une utilisation plus pratique et une plus grande mobilité.

### RÉGLAGE DU COUPLE INTÉGRÉ

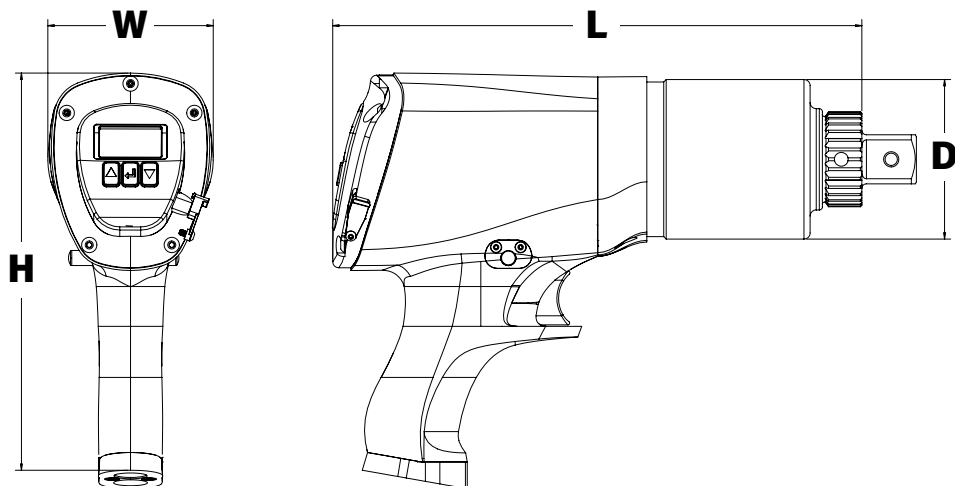


Le jGun DIGITAL Single Speed est le premier du genre avec un régulateur d'air intégré pour un réglage simple du couple en faisant tourner le connecteur au bas de la poignée. Particulièrement pratique pour passer du serrage au desserrage, vous pouvez donc aisément passer à la puissance maximale pour un démontage rapide et facile.

### MOTEUR INDUSTRIEL



Le nouveau moteur du jGun DIGITAL Single Speed est conçu pour un utilisation industrielle intensive. Avec un rapport poids/puissance maximal et une conception résistante à la corrosion, inutile d'avoir recours à des filtres à air et des systèmes de lubrification séparés, faisant du jGun DIGITAL Single Speed le pistolet à air le plus portable & mobile du marché.



LÉGENDE : H = HAUTEUR W = LARGEUR L = LONGUEUR D = DIAMÈTRE EXTÉRIEUR DE LA BOÎTE DE VITESSE

NUMÉRO DE MODÈLE	H	W	L	D	CARRÉ CONDUCTEUR	POIDS	COUPLE		TR/MIN
IMPÉRIAL	in.					lbs.	ft-lbs (Min.)	ft-lbs (Max.)	
JGUN-D.25	7,87	3,15	7,92	2,50	3/4	8,25	60	250	65,0
JGUN-D.5	7,87	3,15	8,94	2,58	3/4	8,85	185	500	24,0
JGUN-D1	7,87	3,15	9,74	2,58	3/4	9,80	350	1.175	6,5
JGUN-D2	8,41	3,37	11,90	3,25	1	16,50	575	2.090	5,5
JGUN-D3	8,41	3,37	12,57	3,25	1	17,70	856	3.180	5,0
JGUN-D5	8,72	3,37	14,04	4,15	1-1/2	28,30	1.395	5.050	2,5
JGUN-D6.5	8,64	3,37	14,56	3,99	1-1/2	21,95	2.300	6.500	2,4
JGUN-D8	8,93	3,37	15,10	4,56	1-1/2	38,40	2.300	7.900	1,5

MÉTRIQUE	mm				in.	kg	Nm (Min.)	Nm (Max.)	TR/MIN
JGUN-D.25	200	80	201	64	3/4	3,75	81	339	65,0
JGUN-D.5	200	80	227	66	3/4	4,02	251	678	24,0
JGUN-D1	200	80	247	66	3/4	4,45	475	1592	6,5
JGUN-D2	214	86	302	83	1	7,50	780	2832	5,5
JGUN-D3	214	86	319	83	1	8,05	1161	4309	5,0
JGUN-D5	221	86	357	105	1-1/2	12,86	1891	6843	2,5
JGUN-D6.5	219	86	370	101	1-1/2	9,95	3118	8813	2,4
JGUN-D8	227	86	384	116	1-1/2	17,45	3118	10705	1,5

Les Systèmes de Serrage Dynamométrique Industriels les plus Fiables au Monde

**HYTORC**

**Headquarters:**  
333 Route 17 N., Mahwah, NJ 07430  
+1-201-512-9500

**Email:**  
info@hytorc.com

**Phone:**  
1-800-FOR-HYTORC

**Online:**  
hytorc.com